

# FL WLAN 1011 - Module radio



2702900

<https://www.phoenixcontact.com/fr/produits/2702900>

Veillez tenir compte du fait que les données affichées dans ce document PDF proviennent de notre catalogue en ligne. Vous trouverez les données complètes dans la documentation utilisateur. Nos conditions générales d'utilisation des téléchargements sont applicables.



L'illustration représente l'une des versions de l'article

Point d'accès WLAN, client pour les États-Unis et le Canada, avec 2 prises d'antenne externes (RSMA-F), IP20, WiFi 802.11 a, b, g, n, fréquence : 2,4 GHz, 5 GHz, raccords : MINICONNEC 9 V DC ... 32 V DC, RJ45 : pour LAN, web, http/https, CLI, API REST

## Données commerciales

Référence	2702900
Conditionnement	1 Unité(s)
Commande minimum	1 Unité(s)
Clé de vente	DNN2W4
Product key	DNN2W4
GTIN	4055626458090
Poids par pièce (emballage compris)	263 g
Poids par pièce (hors emballage)	248,3 g
Numéro du tarif douanier	85176200
Pays d'origine	DE

## Caractéristiques techniques

### Remarques

Remarque relative à l'application

Remarque relative à l'application	Uniquement pour un usage industriel
-----------------------------------	-------------------------------------

### Propriétés du produit

Type de produit	Module radio
Application	Ethernet
Type	Stand-alone

Propriétés d'isolation

Degré de pollution	2
--------------------	---

Carte radio

Nombre	1
Version	IEEE 802.11 a/b/g/n 2,4 GHz und 5 GHz jusqu'à 300 MBit/s
Instructions de montage	montage fixe

### Propriétés électriques

Puissance dissipée maximale en condition nominale	3,6 W
---------------------------------------------------	-------

Alimentation: Bloc électronique

Technologie de raccordement	MINICONNEC
Type de raccordement	Raccordement à ressort Push-in
Remarque concernant la connectique	Section de câble recommandée : 0,75 mm <sup>2</sup>
	Embout recommandé : longueur de raccordement de 10 mm
	Pince à sertir recommandée : trapézoïdale ou à quatre pans
Dénomination	1128752 FMC 1,5/ 3-ST-3,5-RF GY35BD1-3
Nombre de pôles	3
Section AWG	24 ... 16 (Câbles en cuivre homologués pour 75 °C (UL))
Tension d'alimentation	24 V DC (SELV)
Plage de tension d'alimentation	9 V DC ... 32 V DC (PELV/SELV)
Courant d'alimentation	typ. 150 mA (pour 24 V DC)
Courant absorbé	max. 550 mA (à 9 V DC)

### Caractéristiques de raccordement

1128752 FMC 1,5/ 3-ST-3,5-RF GY35BD1-3

Type de raccordement	Raccordement à ressort Push-in
enfichable	oui
Section de conducteur rigide	0,2 mm <sup>2</sup> ... 1,5 mm <sup>2</sup>
Section de conducteur souple	0,2 mm <sup>2</sup> ... 1,5 mm <sup>2</sup>
Section de conducteur AWG	24 ... 16
Longueur à dénuder	10 mm

## Interfaces

### Antenne

Nombre	2
--------	---

### Fonctions

Configuration	Gestion basée sur le Web, CLI automatisable
Quality of service (QoS)	oui
Sécurité	802.11i
	WPA PSK (preshared key)
	WPA2
	AES
	TKIP
	Filtre MAC
Prise en charge 802.1x / Radius	
Homologations radio	USA, Canada

### Ethernet (RJ45)

Nombre d'interfaces	1
Type de raccordement	RJ45
Remarque concernant la connectique	Autonegotiation et Autocrossing
Vitesse de transmission	10/100 MBit/s
Physique de transmission	Cuivre
Distance de transmission	100 m (par segment)
Nombre de voies	1 (Ports RJ45)

### Wireless

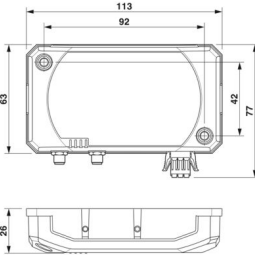
Dénomination	Wireless LAN
Mode de raccordement de l'antenne	RSMA (femelle)
Bande de fréquence	2,4 GHz
	5 GHz
Norme de télécommunication	WLAN
	IEEE 802.11
	a
	b
	g
	n
Wi-Fi 4	
Puissance d'émission	max. 19 dBm (avec deux antennes)
Nombre d'interfaces réseau sans fil	1 IEEE 802. 11 a/b/g/n
Modules radio raccordables	10 (Max. 2 SSID dans le mode Point d'accès)

## Dimensions

# FL WLAN 1011 - Module radio

2702900

<https://www.phoenixcontact.com/fr/produits/2702900>

Dessin coté	
Largeur	63 mm
Hauteur	26 mm
Profondeur	113 mm
Renseignements sur les mesures	Dimensions sans connecteur

## Indications sur les matériaux

Plaque-support du matériel	Zinc injecté, nickelé
Matériau du boîtier	PC

## Conditions environnementales et de durée de vie

### Conditions ambiantes

Température ambiante (fonctionnement)	0 °C ... 60 °C
Indice de protection	IP20
Pression atmosphérique (service)	800 hPa ... 1080 hPa (jusqu'à 2000 m d'altitude)
Pression atmosphérique (stockage/transport)	660 hPa ... 1080 hPa (jusqu'à 3500 m d'altitude)
Température ambiante (stockage/transport)	-40 °C ... 85 °C
Humidité de l'air admissible (fonctionnement)	5 % ... 95 % (sans condensation)
Humidité de l'air admissible (stockage/transport)	5 % ... 95 % (sans condensation)

## Données CEM

### Décharge électrostatique

Normes/Prescriptions	EN 61000-4-2
----------------------	--------------

### Décharge électrostatique

Décharge par contact	± 6 kV
Décharge dans l'air	± 8 kV
Décharge indirecte	± 6 kV

### Champ électromagnétique HF

Normes/Prescriptions	EN 61000-4-3
----------------------	--------------

### Champ électromagnétique HF

Plage de fréquence	80 MHz ... 1000 MHz
Intensité de champ	10 V/m
Plage de fréquence	1000 MHz ... 6000 MHz
Intensité de champ	3 V/m

# FL WLAN 1011 - Module radio



2702900

<https://www.phoenixcontact.com/fr/produits/2702900>

## Transitoires électriques rapides (en salves)

Normes/Prescriptions	EN 61000-4-4
----------------------	--------------

## Transitoires électriques rapides (en salves)

Remarque	±2,2 kV
----------	---------

## Ondes de choc (Surge)

Normes/Prescriptions	EN 61000-4-5
----------------------	--------------

## Ondes de choc (Surge)

Signal	± 0,5 kV (symétrique)
	± 1 kV (asymétrique)

## Perturbations conduites

Normes/Prescriptions	EN 61000-4-6
----------------------	--------------

## Perturbations conduites

Plage de fréquence	0,15 MHz ... 80 MHz
Tension	10 V

## Émissions

Normes/Prescriptions	EN 55022
Résultat du contrôle	Classe B

## Émissions

Normes/Prescriptions	FCC/CFR 47, Part 15.109
Résultat du contrôle	Classe A

## Émissions

Normes/Prescriptions	ICES-003 Issue 6 section 6.1
Résultat du contrôle	Classe B

## Émissions

Normes/Prescriptions	ICES-003 Issue 6 section 6.2
Résultat du contrôle	Classe A

## Montage

Type de montage	Montage mural
	Montage sur rail DIN
Instructions de montage	Antennes non fournies

# FL WLAN 1011 - Module radio

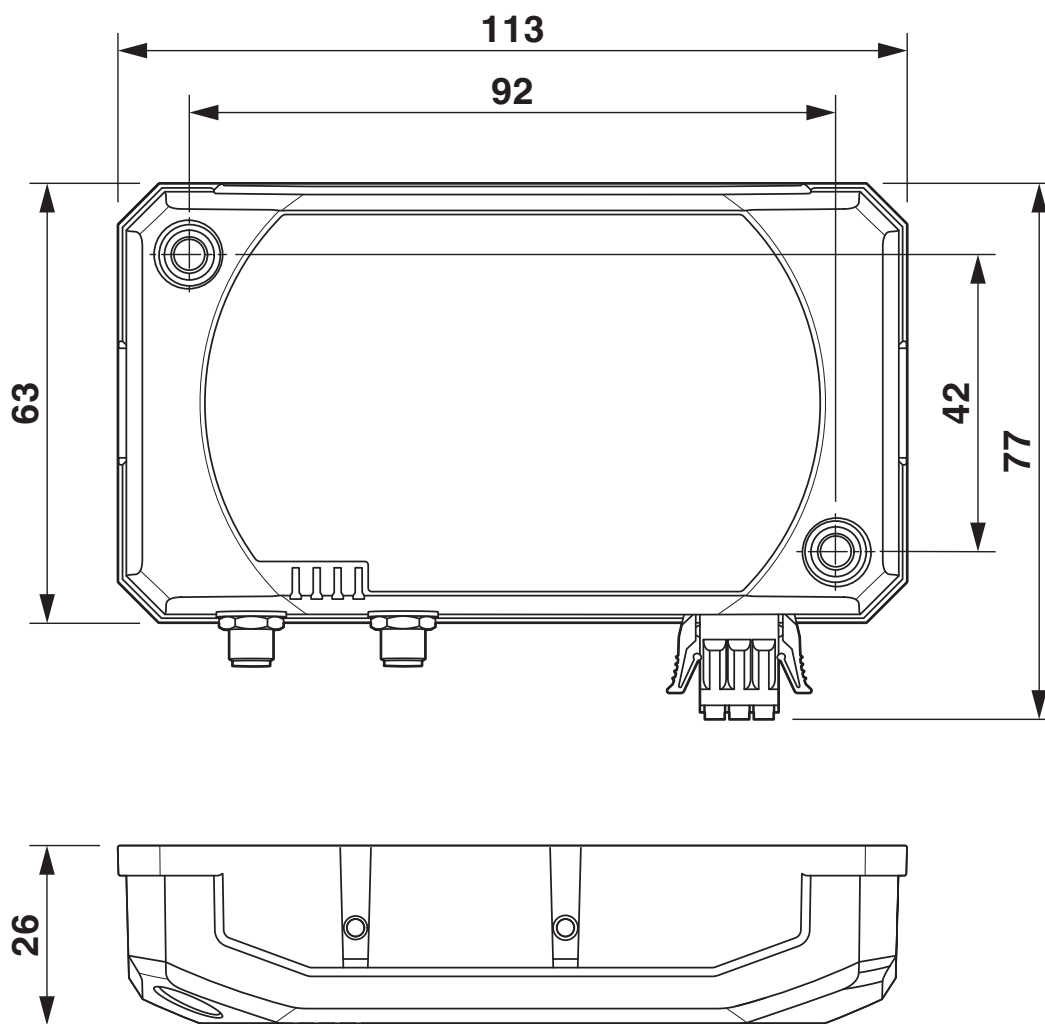
2702900

<https://www.phoenixcontact.com/fr/produits/2702900>



## Dessins

Dessin coté




# FL WLAN 1011 - Module radio



2702900

<https://www.phoenixcontact.com/fr/produits/2702900>

## Homologations

 To download certificates, visit the product detail page: <https://www.phoenixcontact.com/fr/produits/2702900>



**cULus Listed**

Identifiant de l'homologation: E238705

**FCC**

Identifiant de l'homologation: YG3-SXPCEAN2



**IECEX**

Identifiant de l'homologation: IECEX ULD 21.0003X



**cULus Listed**

Identifiant de l'homologation: E366272

# FL WLAN 1011 - Module radio



2702900

<https://www.phoenixcontact.com/fr/produits/2702900>

## Classifications

### ECLASS

ECLASS-13.0	19170501
ECLASS-15.0	19170501

### ETIM

ETIM 10.0	EC000816
-----------	----------

### UNSPSC

UNSPSC 21.0	43222600
-------------	----------

## Conformité environnementale

### EU RoHS

Conforme aux exigences de la directive RoHS	Oui
sauf exceptions mentionnées	6(c), 7(a), 7(c)-I

### China RoHS

Environment friendly use period (EFUP)	EFUP-50
	Vous trouverez un tableau de déclaration conformément à IACPEIP (China RoHS) concernant les produits dans la zone de téléchargement du produit correspondant sous « Déclaration du fabricant ». Pour tous les produits avec EFUP-E, aucun tableau de déclaration conformément à IACPEIP (China RoHS) nest établi car cela nest pas nécessaire.

### EU REACH SVHC

Indication de substance soumise à autorisation REACH (n° CAS)	Lead(n° CAS: 7439-92-1)
	6,6'-di-tert-butyl-2,2'-methylenedi-p-cresol(n° CAS: 119-47-1)
	2,2',6,6'-tetrabromo-4,4'-isopropylidenediphenol(n° CAS: 79-94-7)
	2-(2H-benzotriazol-2-yl)-4-(1,1,3,3-tetramethylbutyl)phenol (UV-329)(n° CAS: 3147-75-9)