

RAD-2400-IFS-JP - Module radio



2702863

<https://www.phoenixcontact.com/fr/produits/2702863>

Veillez tenir compte du fait que les données affichées dans ce document PDF proviennent de notre catalogue en ligne. Vous trouverez les données complètes dans la documentation utilisateur. Nos conditions générales d'utilisation des téléchargements sont applicables.



Radioline - Emetteur/récepteur radio 2,4 GHz avec interface RS-232/485, extensible via des modules d'E/S, raccordement d'antenne RSMA (femelle), réseaux point à point/en étoile/maillé jusqu'à 250 stations, portée de 5 km maximum (avec vue dégagée), utilisation au Japon

Description du produit

Radioline est le nouveau système radio pour installations étendues. Particularités : un seul tour de molette permet d'attribuer simplement les entrées et sorties – sans programmation. Radioline transmet aussi bien les signaux d'E/S (mode E/S) que les données série (mode série) et permet donc une utilisation polyvalente. Autre possibilité, les signaux d'E/S peuvent être directement reliés aux commandes via le protocole Modbus (mode PLC/Modbus RTU).

Par ailleurs, vous pouvez réaliser différentes structures de réseau : de la simple connexion point à point aux réseaux maillés complexes. Grâce à la nouvelle technologie radio Trusted Wireless, Radioline est le meilleur choix pour les utilisations industrielles.

Avantages

- Homologation pour le Japon
- Bande de fréquence 2,4 GHz hors licence
- Portée de plusieurs kilomètres par débit réglable de l'interface radio
- Mise en service simple et rapide sans programmation
- Haute fiabilité grâce à la technologie Trusted Wireless (cryptage AES, saut de fréquence et gestion de coexistence)
- Réseaux maillés jusqu'à 250 équipements
- Interface RS-232/RS-485 intégrée
- Possibilité d'extension modulaire avec jusqu'à 32 modules d'extension d'E/S
- Plage de température plus étendue -40 °C ... +70 °C



Données commerciales

Référence	2702863
Conditionnement	1 Unité(s)
Commande minimum	1 Unité(s)
Clé de vente	DNC614

RAD-2400-IFS-JP - Module radio



2702863

<https://www.phoenixcontact.com/fr/produits/2702863>

Product key	DNC614
GTIN	4055626369853
Poids par pièce (emballage compris)	206,3 g
Poids par pièce (hors emballage)	197,5 g
Numéro du tarif douanier	85176200
Pays d'origine	DE

RAD-2400-IFS-JP - Module radio

2702863

<https://www.phoenixcontact.com/fr/produits/2702863>

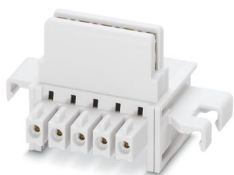


Ce kit comprend

ME 17,5 TBUS 1,5/ 5-ST-3,81 KMGY - Connecteur de bus sur rail DIN

2713645

<https://www.phoenixcontact.com/fr/produits/2713645>



Connecteur de bus sur rail DIN, coloris: gris clair, intensité nominale: 8 A (contacts parallèles), tension de référence (III/2): 125 V, nombre de pôles: 5, gamme d'articles: TBUS5-17,5..., pas: 3,81 mm, montage: Montage sur rail DIN, verrouillage: sans, type de fixation: sans, type de conditionnement: emballé dans un carton, Article avec contacts dorés, connecteur de bus pour le raccordement de boîtiers électroniques, 5 contacts parallèles

Caractéristiques techniques

Remarques

Remarque relative à l'application

Remarque relative à l'application	Uniquement pour un usage industriel
-----------------------------------	-------------------------------------

Restriction commerciale

Remarque CE	Les produits sont exclusivement proposés à l'export en-dehors de l'espace économique européen.
-------------	--

Propriétés du produit

Type de produit	Module radio
Application	E/S
	RS-232
	RS-485
Mode de fonctionnement	Données d'E/S (Réglage d'usine, configuration à l'aide de la molette)
	Données série (Activation et configuration par le logiciel PSI-CONF)
	Mode PLC/Modbus RTU (Activation et configuration par le logiciel PSI-CONF)
	Mode PLC/Modbus RTU Dual (Activation et configuration par le logiciel PSI-CONF)
MTTF	778 Années (SN 29500 standard, température 25 °C, cycle de travail 21 %)
	358 Années (SN 29500 standard, température 40 °C, cycle de travail 34,25 %)
	142 Années (SN 29500 standard, température 40 °C, cycle de travail 100 %)

Propriétés d'isolation

Catégorie de surtension	II
Degré de pollution	2

Propriétés électriques

Puissance dissipée maximale en condition nominale	1,56 W
Protection contre les transitoires	oui

Limites système

Dénomination	Module radio
Nombre d'unités connectées supportées	≤ 250 (Adressage via logiciel PSI-CONF)
	≤ 99 (Adressage via la molette)
Nombre de modules d'extension possible	≤ 32 (par module radio)

Limites système

Dénomination	Réseau radio
Nombre d'unités connectées supportées	≤ 99 (Modules d'extension d'E/S par réseau radio, interfaces)

	série désactivées)
	0 (aucune possibilité d'utilisation de modules d'extension d'E/S)
	≤ 99 (Modules d'extension d'E/S par réseau radio, accès aux modules d'extension par protocole Modbus RTU)

Alimentation

Tension d'alimentation	24 V DC
Plage de tension d'alimentation	19,2 V DC ... 30,5 V DC
Courant max. absorbé	≤ 65 mA (avec 24 VDC, avec 25 °C, autonome) ≤ 6 A (pour 24 V DC, avec connecteur de bus sur profilé à charge maximum)

Données de sortie

Numérique

Dénomination sortie	Sortie de relais de liaison radio
Nombre de sorties	1
Type de contact	Inverseur
Matériau des contacts	PdRu, plaqué or
Tension de commutation maximale	30 V AC/DC 60 V DC
Courant de commutation maximal	500 mA (30 V AC/DC) 300 mA (60 V DC)
Durée de vie en service électrique	5x 10 ⁵ cycles de commutation pour 0,5 A et 30 V DC

Analogique

Dénomination sortie	Sortie de tension RSSI
Nombre de sorties	1
Signal de sortie tension	0 V ... 3 V

Caractéristiques de raccordement

Type de raccordement	Raccordement vissé
Longueur à dénuder	7 mm
Section de conducteur rigide min.	0,2 mm ²
Section de conducteur rigide max.	2,5 mm ²
Section de conducteur souple min.	0,2 mm ²
Section de conducteur souple max.	2,5 mm ²
Section du conducteur AWG min.	24
Section du conducteur AWG max.	14

Interfaces

Radio

Portée	≤ 5 km (La portée peut être nettement supérieure ou inférieure et dépend de l'environnement, de la technologie d'antenne et du produit mis en œuvre)
--------	--

Série: RS-232

RAD-2400-IFS-JP - Module radio



2702863

<https://www.phoenixcontact.com/fr/produits/2702863>

Débit de données	300 bit/s / 600 bit/s / 1,2 kbit/s / 2,4 kbit/s / 4,8 kbit/s / 9,6 kbit/s / 19,2 kbit/s / 38,4 kbit/s / 57,6 kbit/s / 93,75 kbit/s / 115,2 kbit/s
Type de raccordement	Borne à vis enfichable MINICONNEC
Technologie de raccordement	3 fils
Distance de transmission	≤ 15 m

Série: RS-485

Débit de données	300 bit/s / 600 bit/s / 1,2 kbit/s / 2,4 kbit/s / 4,8 kbit/s / 9,6 kbit/s / 19,2 kbit/s / 38,4 kbit/s / 57,6 kbit/s / 93,75 kbit/s / 115,2 kbit/s / 187,5 kbit/s
Type de raccordement	Borne à vis enfichable MINICONNEC
Technologie de raccordement	2 fils
Distance de transmission	≤ 1200 m
Résistance terminale	390 Ω (activable via les DIP switch) 150 Ω (activable via les DIP switch) 390 Ω (activable via les DIP switch)

Série: Interface de configuration

Type de raccordement	S-PORT (connecteur femelle)
----------------------	-----------------------------

Radio

Description de l'interface	Trusted Wireless
Direction	Bidirectionnel
Fréquence	2400 MHz
Plage de fréquence	2,4002 GHz ... 2,4785 GHz
Distance du canal	1,3 MHz
Nombre de groupes	8
Nombre de voies par groupe	55
Puissance d'émission minimale	0 dBm
Puissance d'émission maximale	≤ 20 dBm
Débit de données	16 kbit/s (réglable) 125 kbit/s (Réglage d'usine, modifiable) 250 kbit/s (réglable)
Sensibilité minimale du récepteur	-106 dBm (16 kbps) -96 dBm (125 kbit/s) -93 dBm (250 kbps)
Mode de raccordement de l'antenne	RSMA (femelle)
Sécurité	Codage de données 128 bits

Fonctions

Homologations radio	Japon
---------------------	-------

Wireless

Bande de fréquence	2,4 GHz
Norme de télécommunication	Trusted Wireless

Signalisation

RAD-2400-IFS-JP - Module radio

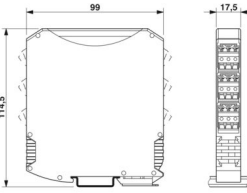


2702863

<https://www.phoenixcontact.com/fr/produits/2702863>

Affichage d'état	LED tension d'alimentation, PWR (verte)
	LED verte (communication de bus, DAT)
	LED erreur périphérique, ERR (rouge)
	LED 3 x verte, 1 x jaune (affichage de la qualité de réception, graphique à barres, RSSI))
	LED verte (données de réception, RX)
	LED verte (données d'émission, TX)

Dimensions

Dessin coté	
Largeur	17,5 mm
Hauteur	116 mm
Profondeur	114,5 mm

Indications sur les matériaux

Couleur (Boîtiers)	gris (RAL 7042)
Matériau (Boîtier)	PA 6.6-FR
Classe d'inflammabilité selon UL 94	V0

Conditions environnementales et de durée de vie

Conditions ambiantes

Indice de protection	IP20
Température ambiante (fonctionnement)	-40 °C ... 70 °C (Déclassement >55 °C, voir la documentation technique) -40 °F ... 158 °F (Déclassement >131 °F, voir la documentation technique)
Température ambiante (stockage/transport)	-40 °C ... 85 °C -40 °F ... 185 °F
Altitude	2000 m
Humidité de l'air admissible (fonctionnement)	20 % ... 85 %
Humidité de l'air admissible (stockage/transport)	20 % ... 85 %
Choc	16g, 11 ms
Vibrations (service)	selon CEI 60068-2-6 : 5g, 10 Hz ... 150 Hz

Homologations

Homologation radio Japon, MIC

Repérage	Japan MIC (RF) ID:202-LSE100
----------	------------------------------

RAD-2400-IFS-JP - Module radio



2702863

<https://www.phoenixcontact.com/fr/produits/2702863>

Test aux gaz nocifs

Repérage	ISA-S71.04-1985 G3 Harsh Group A
----------	----------------------------------

Données CEM

Compatibilité électromagnétique	Conformité à la Directive RED 2014/53/UE
---------------------------------	--

Montage

Type de montage	Montage sur rail DIN
Instructions de montage	sur profilé normalisé NS 35 selon EN 60715

RAD-2400-IFS-JP - Module radio

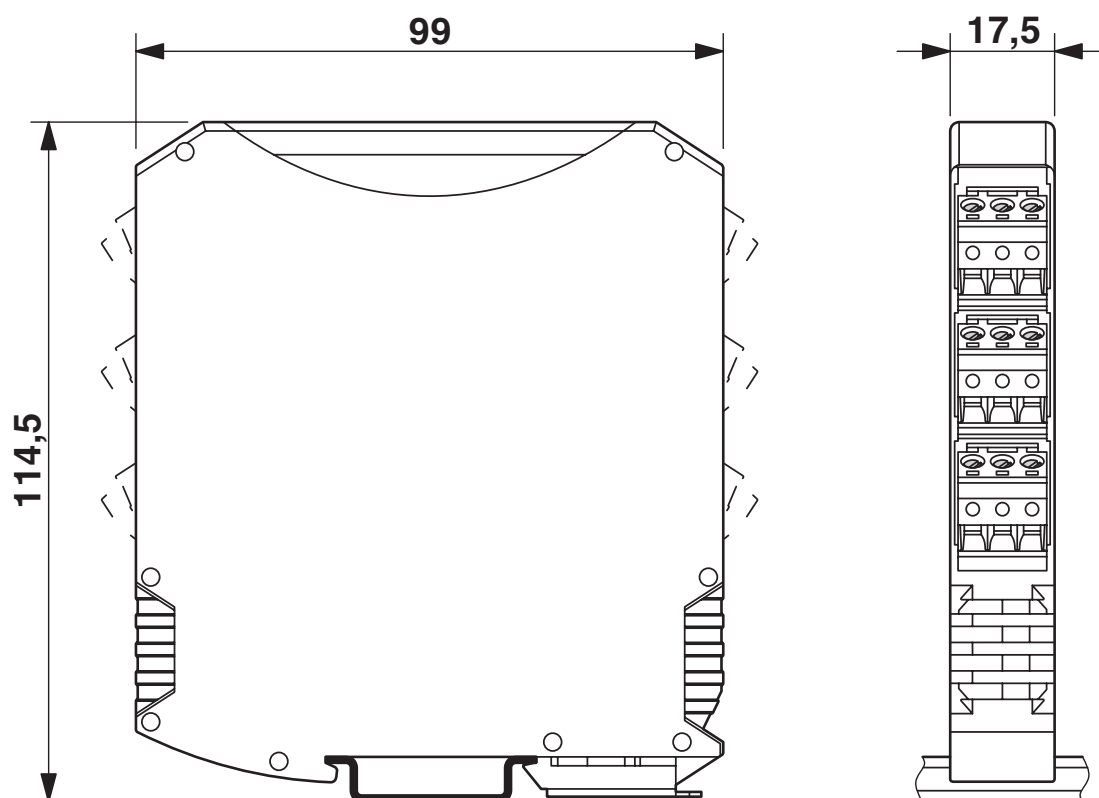
2702863

<https://www.phoenixcontact.com/fr/produits/2702863>



Dessins

Dessin coté



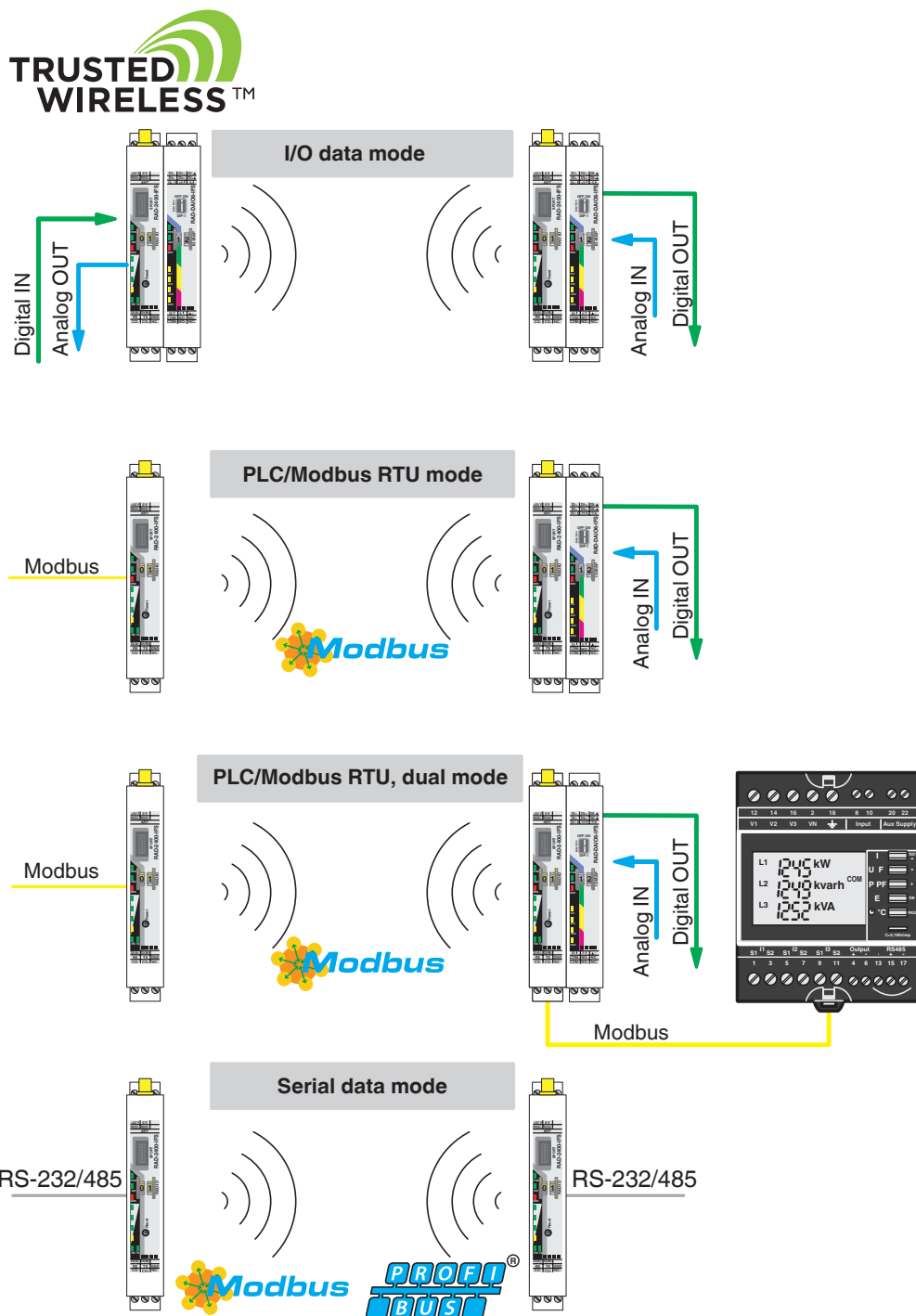
Modèle étroit

RAD-2400-IFS-JP - Module radio

2702863

<https://www.phoenixcontact.com/fr/produits/2702863>

Dessin de l'application



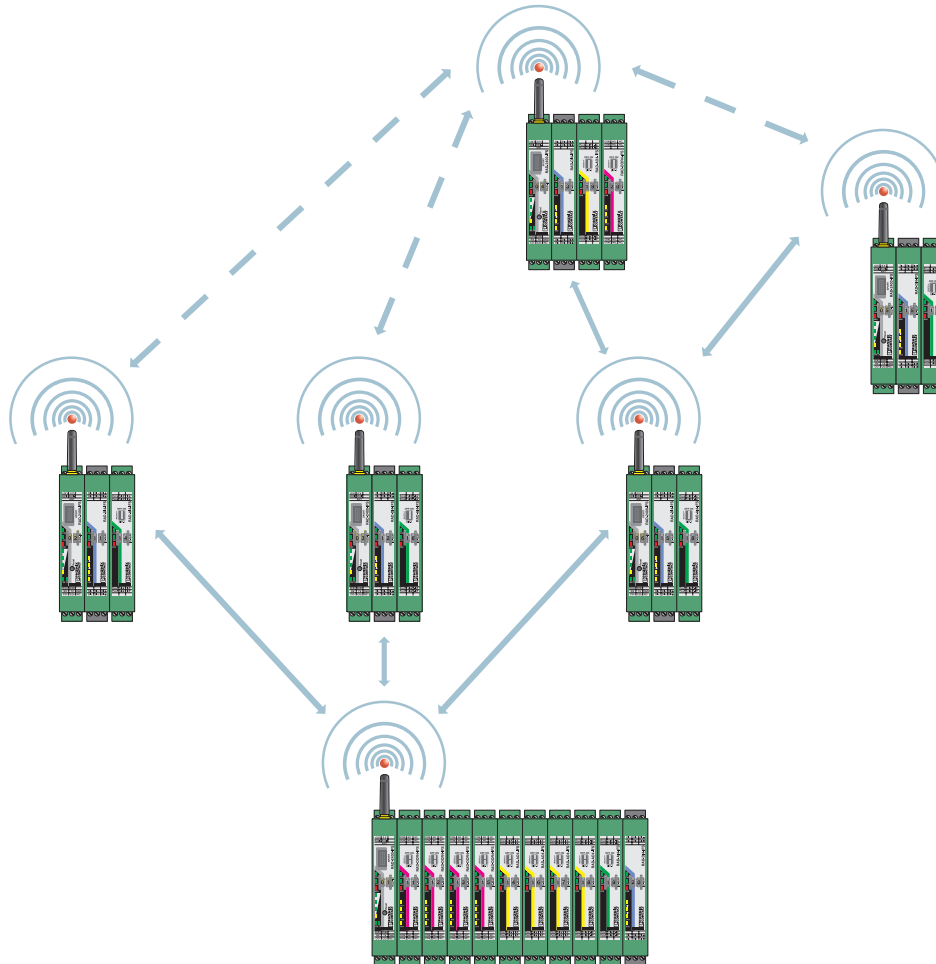
Modes de fonctionnement

RAD-2400-IFS-JP - Module radio

2702863

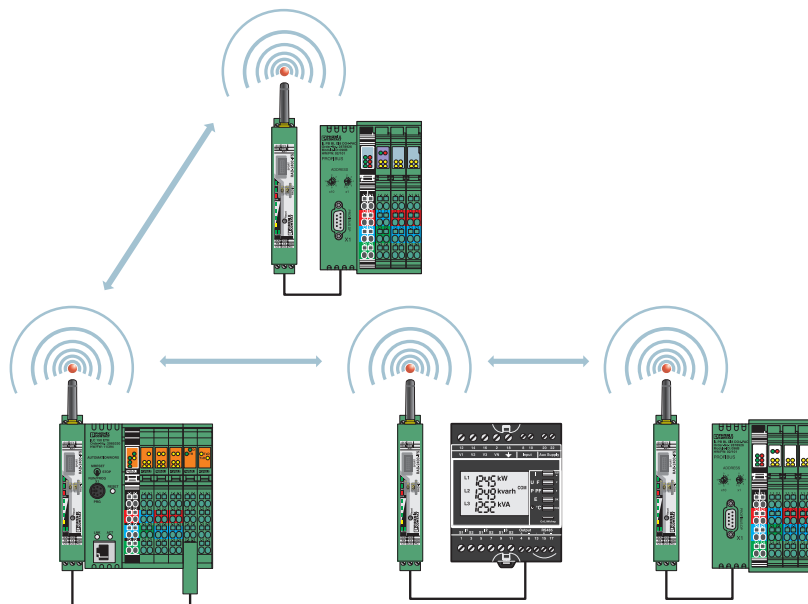
<https://www.phoenixcontact.com/fr/produits/2702863>

Dessin de l'application



Module radio en mode de données E/S

Dessin de l'application



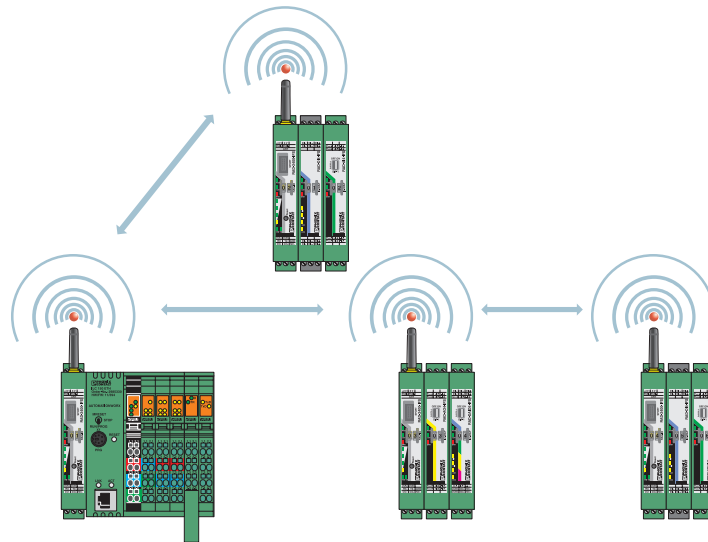
Mode de données série

RAD-2400-IFS-JP - Module radio

2702863

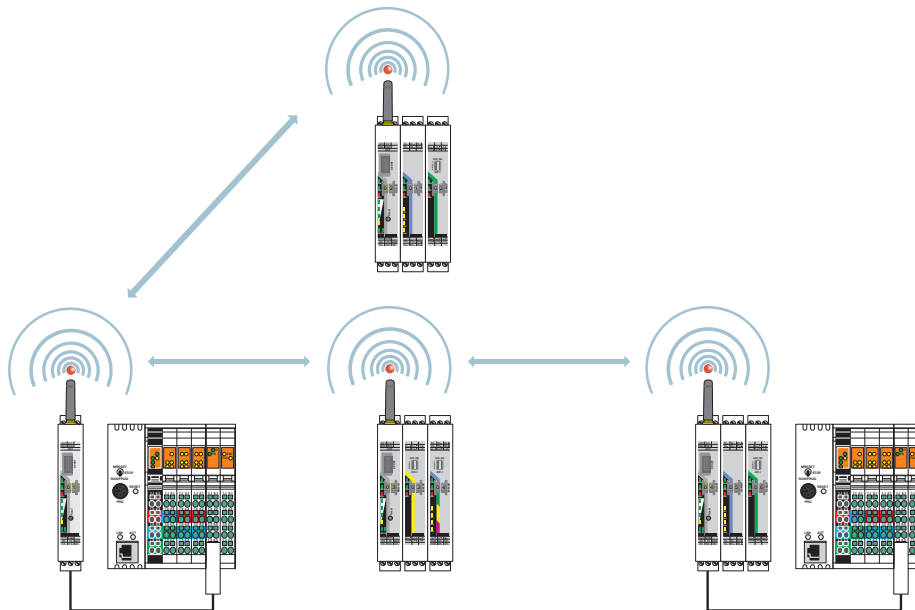
<https://www.phoenixcontact.com/fr/produits/2702863>

Dessin de l'application



Module radio en mode PLC/Modbus RTU

Dessin de l'application

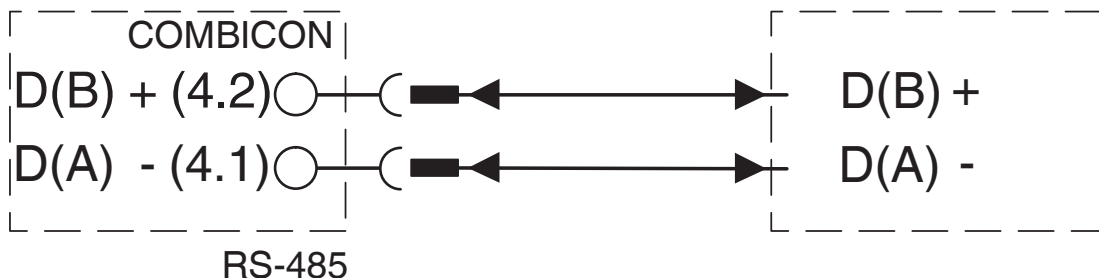


Bi-mode PLC/Modbus RTU

2702863

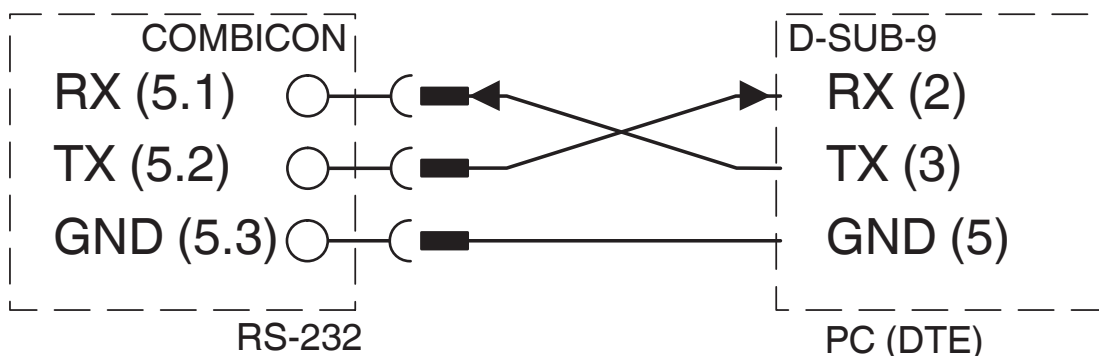
<https://www.phoenixcontact.com/fr/produits/2702863>

Dessin de la connexion



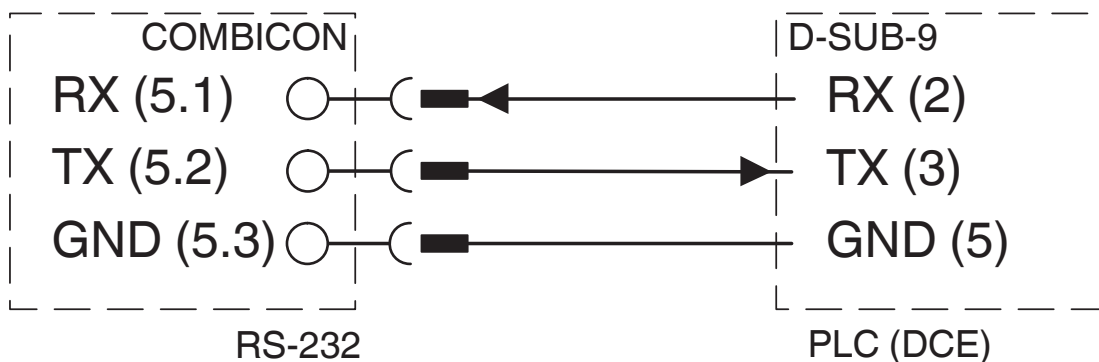
Raccordement RS-485

Dessin de la connexion



Raccordement RS-232

Dessin de la connexion



Raccordement RS-232

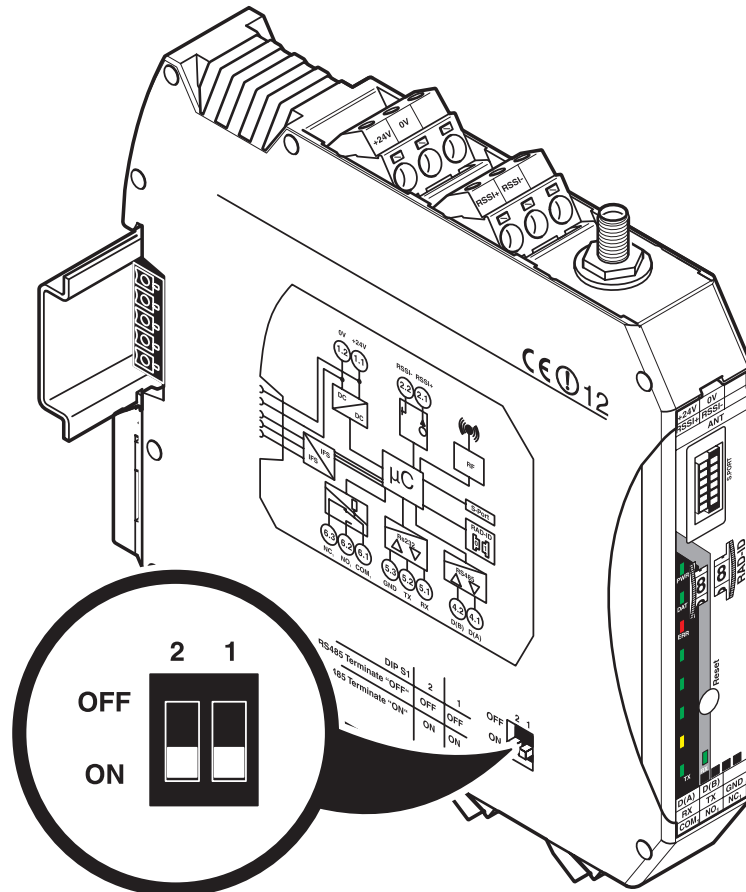
RAD-2400-IFS-JP - Module radio

2702863

<https://www.phoenixcontact.com/fr/produits/2702863>



Dessin schématique



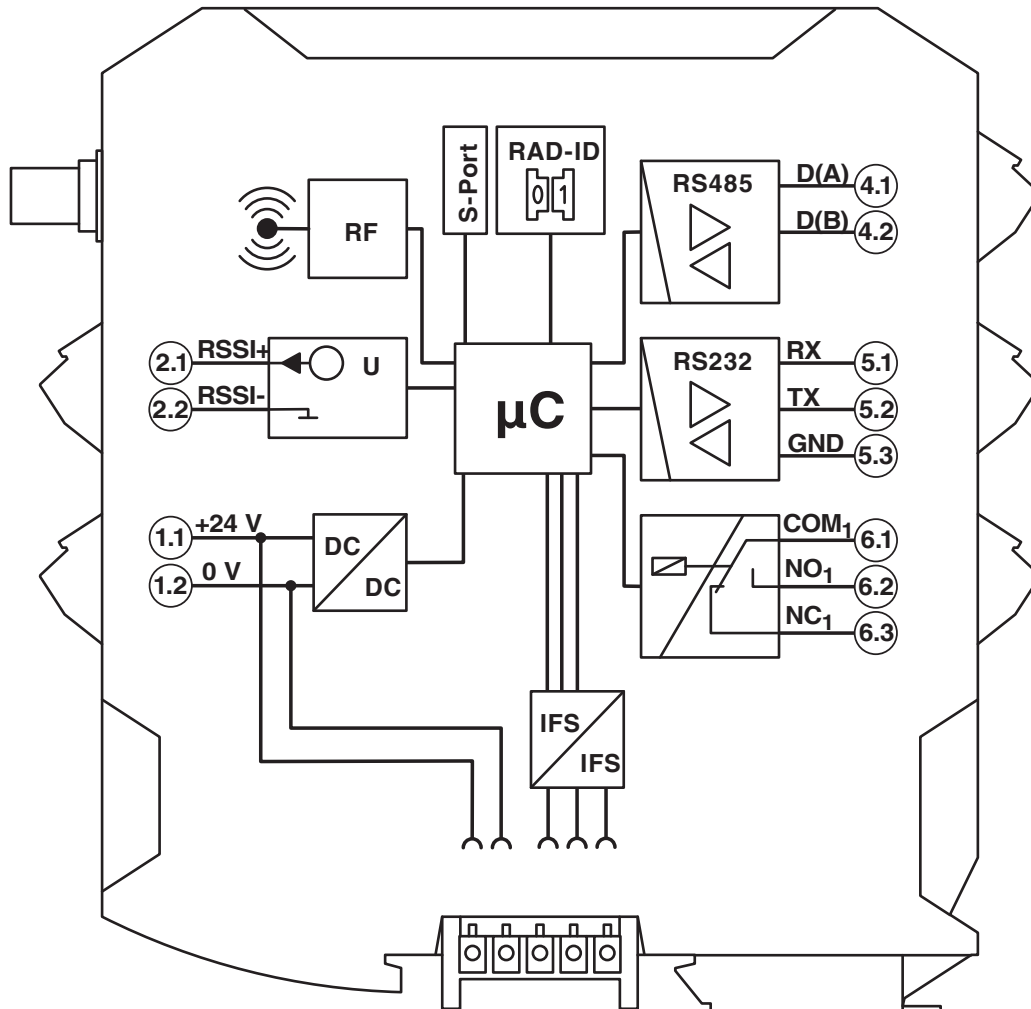
DIP switch

RAD-2400-IFS-JP - Module radio

2702863

<https://www.phoenixcontact.com/fr/produits/2702863>

Schéma de connexion



RAD-2400-IFS-JP - Module radio



2702863

<https://www.phoenixcontact.com/fr/produits/2702863>

Homologations

 To download certificates, visit the product detail page: <https://www.phoenixcontact.com/fr/produits/2702863>



MIC

Identifiant de l'homologation: 202-LSE100

RAD-2400-IFS-JP - Module radio



2702863

<https://www.phoenixcontact.com/fr/produits/2702863>

Classifications

ECLASS

ECLASS-13.0	19170501
ECLASS-15.0	19170501

ETIM

ETIM 10.0	EC000816
-----------	----------

UNSPSC

UNSPSC 21.0	43222600
-------------	----------

Conformité environnementale

EU RoHS

Conforme aux exigences de la directive RoHS	Oui
sauf exceptions mentionnées	6(c), 7(a), 7(c)-I

China RoHS

Environment friendly use period (EFUP)	EFUP-50
	Vous trouverez un tableau de déclaration conformément à IACPEIP (China RoHS) concernant les produits dans la zone de téléchargement du produit correspondant sous « Déclaration du fabricant ». Pour tous les produits avec EFUP-E, aucun tableau de déclaration conformément à IACPEIP (China RoHS) n'est établi car cela n'est pas nécessaire.

EU REACH SVHC

Indication de substance soumise à autorisation REACH (n° CAS)	Lead(n° CAS: 7439-92-1)
---	-------------------------