

AXL F SSDOR4/2 1F - Module de sécurité



2702859

<https://www.phoenixcontact.com/fr/produits/2702859>

Veillez tenir compte du fait que les données affichées dans ce document PDF proviennent de notre catalogue en ligne. Vous trouverez les données complètes dans la documentation utilisateur. Nos conditions générales d'utilisation des téléchargements sont applicables.



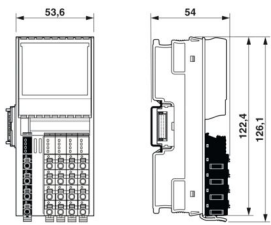
Axioline F, Sécurité fonctionnelle, Entrées de signalisation: 2, Sorties OUT24V_0 et OUT24V_1: 2, Sorties de relais sécurisées: 4 (indépendant du potentiel), Contact NO, indice de protection: IP20

Données commerciales

Référence	2702859
Conditionnement	1 Unité(s)
Commande minimum	1 Unité(s)
Clé de vente	DNA532
Product key	DNA532
GTIN	4055626363295
Poids par pièce (emballage compris)	270 g
Poids par pièce (hors emballage)	218 g
Numéro du tarif douanier	85371098
Pays d'origine	Les informations concernant le pays d'origine sont fournies lors de la livraison.

Caractéristiques techniques

Dimensions

Dessin coté	
Largeur	53,6 mm
Hauteur	126,1 mm
Profondeur	54 mm
Renseignements sur les mesures	Dimensions du boîtier

Remarques

Remarque relative à l'application

Remarque relative à l'application	Uniquement pour un usage industriel
-----------------------------------	-------------------------------------

Interfaces

Bus local Axioline F

Type de raccordement	Module d'embase de bus
----------------------	------------------------

Propriétés du système

Module

Espace d'adressage d'entrées	8 Octet
Espace d'adressage des sorties	8 Octet
Besoin en données de paramétrage	1 Octet
Besoin en données de configuration	7 Octet

Données d'entrée

Numérique:

Dénomination entrée	Entrées de signalisation
Nombre d'entrées	2
Tension d'entrée	Alimentation depuis les sorties cycliques UT1 et UT2
Courant d'entrée nominal pour U_{IN}	typ. 3,2 mA

Données de sortie

Numérique:

Dénomination sortie	Sorties OUT24V_0 et OUT24V_1
Nombre de sorties	2

Tension de sortie nominale	Alimentation depuis U_0 ou U_1
Relais	
Nombre de sorties	4 (indépendant du potentiel)
Type de contact	Contact NO
Tension de commutation	min. 12 V AC/DC max. 30 V AC/DC
Courant de commutation	min. 3 mA max. 6 A (30 V DC)
Puissance de commutation	min. 60 mW
Intensité permanente limite	6 A
Durée de vie mécanique	10x 10 ⁶ cycles
Fusible de sortie	6 A gL/gG (Cf. chapitre « Exemples d'application »)

Propriétés du produit

Type de produit	Composants E/S
Gamme de produits	Axioline F
Application	Sécurité fonctionnelle
Type	modulaire
Position de montage	indifférent
Mode de fonctionnement	SafetyBridge

Propriétés d'isolation

Catégorie de surtension	II (CEI 60664-1)
Degré de pollution	2 (CEI 60664-1)

Propriétés électriques

Support de transmission	Cuivre
-------------------------	--------

Potentiels

Fusibles	max. 500 mA temporisé (pour U_1) max. 6 A gL/gG (pour U_0 et U_1 respectivement)
Circuit de protection	Protection contre l'inversion de polarité de la tension d'alimentation; Protection contre l'inversion de polarité parallèle, limitée dans le temps Détection de surtension; pour 31 V Détection de sous-tension; pour 17 V Protection antisurtension de la tension d'alimentation; électronique (35 V, 0,5 s)

Potentiels: Alimentation du bus local Axioline F (U_{Bus})

Tension d'alimentation	5 V DC (via module d'embase de bus)
Consommation de courant	max. 163 mA (pour U_{Bus} 5 V DC) typ. 93 mA (pour U_{Bus} 5 V DC)

Potentiels: Tension d'alimentation U_1 pour EDM

Tension d'alimentation	24 V DC
------------------------	---------

AXL F SSDOR4/2 1F - Module de sécurité



2702859

<https://www.phoenixcontact.com/fr/produits/2702859>

Plage de tension d'alimentation	19,2 V DC ... 30,2 V DC (incl. toutes les tolérances, incl. ondulation)
Consommation de courant	max. 30 mA
	typ. 10 mA (Alimentation depuis U ₁ avec 30 V DC, toutes les entrées réglées)

Potentiels: Alimentation U₀ et U₁ pour alimentation périphérique sécurisée

Tension d'alimentation	24 V DC
Plage de tension d'alimentation	19,2 V DC ... 30 V DC (incl. toutes les tolérances, incl. ondulation)
Consommation de courant	max. 6 A
	typ. 1,6 mA (Alimentation depuis U ₀ avec 30 V DC, sortie réglée sans charge)

Caractéristiques de raccordement

Technologie de raccordement

Dénomination connexion	Périphérie
Remarque concernant la connectique	Tenir compte des données fournies au chapitre Sections de conducteurs, ainsi que des longueurs de dénudage et d'enfichage.

Périphérie

Type de raccordement	Raccordement Push-in
Remarque concernant la connectique	Tenir compte des données fournies au chapitre Sections de conducteurs, ainsi que des longueurs de dénudage et d'enfichage.
Section de conducteur rigide	0,5 mm ² ... 1,5 mm ²
Section de conducteur souple	0,5 mm ² ... 1,5 mm ²
Section de conducteur AWG	20 ... 16
Longueur à dénuder	8 mm

Conditions environnementales et de durée de vie

Conditions ambiantes

Température ambiante (fonctionnement)	-35 °C ... 60 °C
Indice de protection	IP20
Indice de protection du lieu de montage	min. IP54
Pression atmosphérique (service)	70 kPa ... 108 kPa
Pression atmosphérique (stockage/transport)	66 kPa ... 108 kPa
Température ambiante (stockage/transport)	-40 °C ... 85 °C

Normes et spécifications

Classe de protection	III (IEC 61140-1)
----------------------	-------------------

Distances dans l'air et lignes de fuite

Lignes de fuite et distances dans l'air	CEI 60664-1
---	-------------

Montage

AXL F SSDOR4/2 1F - Module de sécurité



2702859

<https://www.phoenixcontact.com/fr/produits/2702859>

Type de montage	Montage sur rail DIN
Position de montage	indifférent

AXL F SSDOR4/2 1F - Module de sécurité

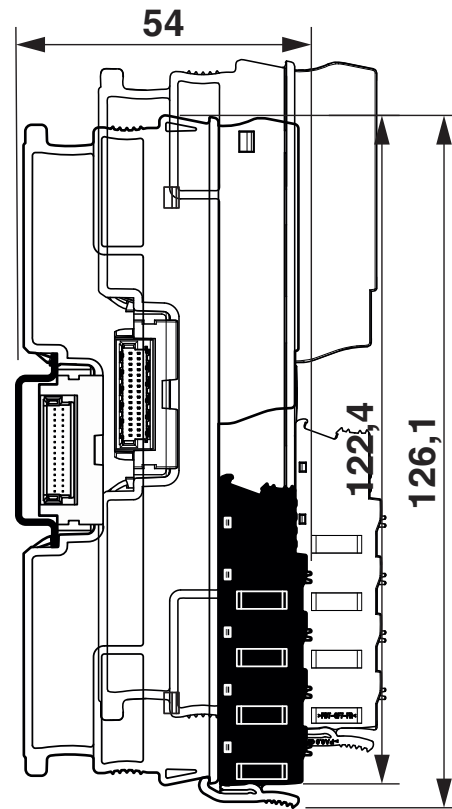
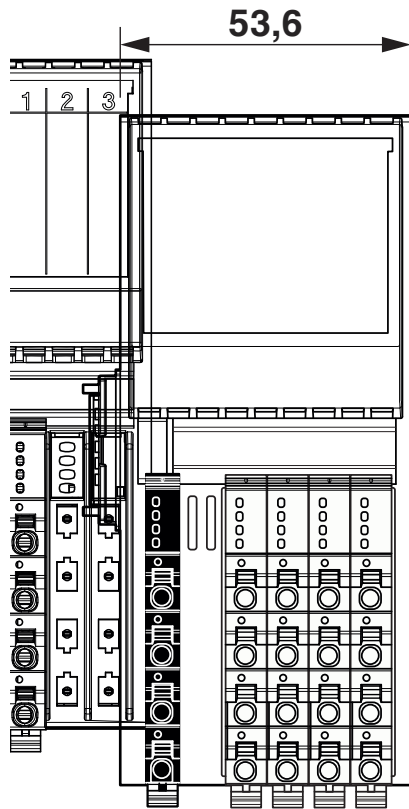
2702859

<https://www.phoenixcontact.com/fr/produits/2702859>



Dessins

Dessin coté



AXL F SSDOR4/2 1F - Module de sécurité



2702859

<https://www.phoenixcontact.com/fr/produits/2702859>

Homologations

🔗 To download certificates, visit the product detail page: <https://www.phoenixcontact.com/fr/produits/2702859>



DNV GL

Identifiant de l'homologation: TAA00000DF



cULus Listed

Identifiant de l'homologation: E238705



Functional Safety

Identifiant de l'homologation: 968/FSP 2449.00/22

2702859

<https://www.phoenixcontact.com/fr/produits/2702859>

Classifications

ECLASS

ECLASS-13.0	27242604
ECLASS-15.0	27242604
ECLASS-15.0 ASSET	27250101

ETIM

ETIM 10.0	EC001599
-----------	----------

UNSPSC

UNSPSC 21.0	32151600
-------------	----------

Conformité environnementale

EU RoHS

Conforme aux exigences de la directive RoHS	Oui
sauf exceptions mentionnées	7(a), 7(c)-I

China RoHS

Environment friendly use period (EFUP)	EFUP-50
	Vous trouverez un tableau de déclaration conformément à IACPEIP (China RoHS) concernant les produits dans la zone de téléchargement du produit correspondant sous « Déclaration du fabricant ». Pour tous les produits avec EFUP-E, aucun tableau de déclaration conformément à IACPEIP (China RoHS) n'est établi car cela n'est pas nécessaire.

EU REACH SVHC

Indication de substance soumise à autorisation REACH (n° CAS)	Lead(n° CAS: 7439-92-1)
SCIP	8db25eb2-3768-4936-8194-eb49c94e7f73