

# AXL F PSDOR4/2 1F - Module de sécurité



2702858

<https://www.phoenixcontact.com/fr/produits/2702858>

Veillez tenir compte du fait que les données affichées dans ce document PDF proviennent de notre catalogue en ligne. Vous trouverez les données complètes dans la documentation utilisateur. Nos conditions générales d'utilisation des téléchargements sont applicables.



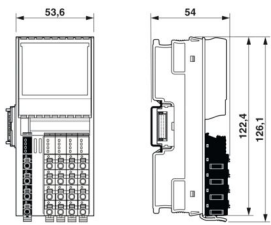
Axioline F, Module à relais, Sécurité fonctionnelle, PROFIsafe, destiné uniquement au raccordement sur des contrôleurs Phoenix Contact ou Siemens, Entrées de signalisation: 2, Sorties OUT24V\_0 et OUT24V\_1: 2, Sorties de relais sécurisées: 4 (indépendant du potentiel), Contact NO, max. 30 V DC, indice de protection: IP20

## Données commerciales

Référence	2702858
Conditionnement	1 Unité(s)
Commande minimum	1 Unité(s)
Clé de vente	DNA532
Product key	DNA532
GTIN	4055626363271
Poids par pièce (emballage compris)	270 g
Poids par pièce (hors emballage)	218 g
Numéro du tarif douanier	85371098
Pays d'origine	Les informations concernant le pays d'origine sont fournies lors de la livraison.

## Caractéristiques techniques

### Dimensions

Dessin coté	
Largeur	53,6 mm
Hauteur	126,1 mm
Profondeur	54 mm
Renseignements sur les mesures	Dimensions du boîtier

### Remarques

#### Remarque relative à l'application

Remarque relative à l'application	Uniquement pour un usage industriel
-----------------------------------	-------------------------------------

### Indications sur les matériaux

Couleur (Boîtiers)	jaune (RAL 1018)
--------------------	------------------

### Interfaces

#### Bus local Axioline F

Type de raccordement	Module d'embase de bus
----------------------	------------------------

### Propriétés du système

#### Données de programmation (LocalbusSlave)

Espace d'adressage d'entrées	5 Octet
Espace d'adressage des sorties	6 Octet

#### Télégramme de données du bus de terrain

Besoin en données de paramétrage	20 Octet ((paramètres I et F))
Besoin en données de configuration	10 Octet

### Données d'entrée

#### Numérique:

Dénomination entrée	Entrées de signalisation
Nombre d'entrées	2
Tension d'entrée	Alimentation depuis les sorties cycliques UT1 et UT2
Courant d'entrée nominal pour $U_{IN}$	typ. 3,2 mA

## Données de sortie

### Numérique:

Dénomination sortie	Sorties OUT24V_0 et OUT24V_1
Nombre de sorties	2
Tension de sortie nominale	Alimentation depuis $U_0$ ou $U_1$

### Relais

Nombre de sorties	4 (indépendant du potentiel)
Type de contact	Contact NO
Tension de commutation	min. 12 V AC/DC max. 30 V AC/DC
Courant de commutation	min. 3 mA max. 6 A (30 V DC)
Puissance de commutation	min. 60 mW
Intensité permanente limite	6 A
Durée de vie mécanique	10x 10 <sup>6</sup> cycles
Fusible de sortie	6 A gL/gG (Cf. chapitre « Exemples d'application »)

## Propriétés du produit

Type de produit	Composants E/S
Gamme de produits	Axioline F
Application	Sécurité fonctionnelle PROFIsafe destiné uniquement au raccordement sur des contrôleurs Phoenix Contact ou Siemens
Type	modulaire
Position de montage	indifférent
Mode de fonctionnement	PROFIsafe 2.4, PROFIsafe 2.6.1

### Propriétés d'isolation

Catégorie de surtension	II (CEI 60664-1)
Degré de pollution	2 (CEI 60664-1)

## Propriétés électriques

Puissance dissipée maximale en condition nominale	6,255 W
Support de transmission	Cuivre

### Potentiels

Fusibles	max. 500 mA temporisé (pour $U_1$ ) max. 6 A gL/gG (pour $U_0$ et $U_1$ respectivement)
Circuit de protection	Protection contre l'inversion de polarité de la tension d'alimentation; Protection contre l'inversion de polarité parallèle, limitée dans le temps Détection de surtension; pour 31 V Détection de sous-tension; pour 17 V

	Protection antisurtension de la tension d'alimentation; électronique (35 V, 0,5 s)
--	--

Potentiels: Alimentation du bus local Axioline F ( $U_{Bus}$ )

Tension d'alimentation	5 V DC (via module d'embase de bus)
Consommation de courant	max. 163 mA (pour $U_{Bus}$ 5 V DC)
	typ. 93 mA (pour $U_{Bus}$ 5 V DC)

Potentiels: Tension d'alimentation  $U_1$  pour EDM

Tension d'alimentation	24 V DC
Plage de tension d'alimentation	19,2 V DC ... 30 V DC (incl. toutes les tolérances, incl. ondulation)
Consommation de courant	max. 30 mA
	typ. 10 mA (Alimentation depuis $U_1$ avec 30 V DC, toutes les entrées réglées)

Potentiels: Alimentation  $U_0$  et  $U_1$  pour alimentation périphérique sécurisée

Tension d'alimentation	24 V DC
Plage de tension d'alimentation	19,2 V DC ... 30 V DC (incl. toutes les tolérances, incl. ondulation)
Consommation de courant	max. 6 A
	typ. 1,6 mA (Alimentation depuis $U_0$ avec 30 V DC, sortie réglée sans charge)

## Caractéristiques de raccordement

Technologie de raccordement

Dénomination connexion	Périphérie
Remarque concernant la connectique	Tenir compte des données fournies au chapitre Sections de conducteurs, ainsi que des longueurs de dénudage et d'enfichage.

Périphérie

Type de raccordement	Raccordement Push-in
Remarque concernant la connectique	Tenir compte des données fournies au chapitre Sections de conducteurs, ainsi que des longueurs de dénudage et d'enfichage.
Section de conducteur rigide	0,5 mm <sup>2</sup> ... 1,5 mm <sup>2</sup>
Section de conducteur souple	0,5 mm <sup>2</sup> ... 1,5 mm <sup>2</sup>
Section de conducteur AWG	20 ... 16
Longueur à dénuder	8 mm

## Conditions environnementales et de durée de vie

Conditions ambiantes

Température ambiante (fonctionnement)	-35 °C ... 60 °C
Indice de protection	IP20
Indice de protection du lieu de montage	min. IP54
Pression atmosphérique (service)	70 kPa ... 108 kPa
Pression atmosphérique (stockage/transport)	66 kPa ... 108 kPa

# AXL F PSDOR4/2 1F - Module de sécurité



2702858

<https://www.phoenixcontact.com/fr/produits/2702858>

Température ambiante (stockage/transport)	-40 °C ... 85 °C
---	------------------

## Contrôle mécanique

Résistance aux vibrations selon EN 60068-2-6/CEI 60068-2-6	2g
Chocs selon EN 60068-2-27/CEI 60068-2-27	15g
Choc prolongé selon EN 60068-2-27/CEI 60068-2-27	10g

## Normes et spécifications

Classe de protection	III (IEC 61140-1)
----------------------	-------------------

## Distances dans l'air et lignes de fuite

Lignes de fuite et distances dans l'air	CEI 60664-1
---	-------------

## Montage

Type de montage	Montage sur rail DIN
Position de montage	indifférent

# AXL F PSDOR4/2 1F - Module de sécurité

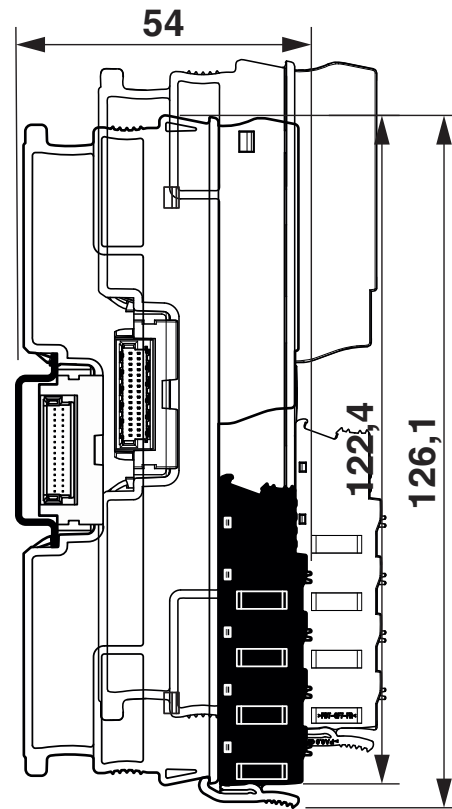
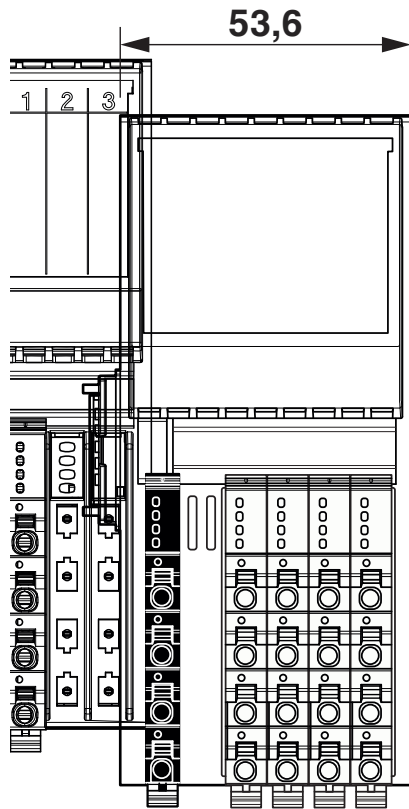
2702858

<https://www.phoenixcontact.com/fr/produits/2702858>



## Dessins


Dessin coté



2702858

<https://www.phoenixcontact.com/fr/produits/2702858>

## Homologations

 To download certificates, visit the product detail page: <https://www.phoenixcontact.com/fr/produits/2702858>



**DNV GL**

Identifiant de l'homologation: TAA00000DF

**PROFIsafe**

Identifiant de l'homologation: Z20274

**BSH**

Identifiant de l'homologation: 840



**cULus Listed**

Identifiant de l'homologation: E238705

**FS Thermoprocess**

Identifiant de l'homologation: 968 INS 799.01 25

2702858

<https://www.phoenixcontact.com/fr/produits/2702858>

## Classifications

### ECLASS

ECLASS-13.0	27242604
ECLASS-15.0	27242604
ECLASS-15.0 ASSET	27250101

### ETIM

ETIM 10.0	EC001599
-----------	----------

### UNSPSC

UNSPSC 21.0	32151600
-------------	----------

## Conformité environnementale

### EU RoHS

Conforme aux exigences de la directive RoHS	Oui
sauf exceptions mentionnées	7(a), 7(c)-I

### China RoHS

Environment friendly use period (EFUP)	EFUP-50
	Vous trouverez un tableau de déclaration conformément à IACPEIP (China RoHS) concernant les produits dans la zone de téléchargement du produit correspondant sous « Déclaration du fabricant ». Pour tous les produits avec EFUP-E, aucun tableau de déclaration conformément à IACPEIP (China RoHS) n'est établi car cela n'est pas nécessaire.

### EU REACH SVHC

Indication de substance soumise à autorisation REACH (n° CAS)	Lead(n° CAS: 7439-92-1)
SCIP	8de11d23-404a-4c5d-9514-882fcd67e831