

AXL F DI8/2 24DC 1F - Module TOR



2702783

<https://www.phoenixcontact.com/fr/produits/2702783>

Veillez tenir compte du fait que les données affichées dans ce document PDF proviennent de notre catalogue en ligne. Vous trouverez les données complètes dans la documentation utilisateur. Nos conditions générales d'utilisation des téléchargements sont applicables.



Axioline F, Module d'entrée numérique, Entrées TOR: 8, 24 V DC, connectique: 2 fils, Conformité avec la norme CEI 61850-3, vitesse de transmission dans le bus local: 100 MBit/s, indice de protection: IP20, incl. module d'embase de bus et connecteurs Axioline F

La figure illustre l'article
AXL F DI8/2 100/220DC 1F

Description du produit

Le module est prévu pour être utilisé dans une station Axioline F. Il sert à l'acquisition de signaux numériques de tension continue en plage basse tension. Au sein d'une station Axioline F, vous pouvez utiliser des modules de basse tension et de très basse tension directement les uns à côté des autres.

Avantages

- 8 entrées numériques sur la base de EN 61131-2 type 1
- Raccordement des capteurs à 2 conducteurs
- 24 V DC, 2,5 mA
- Temps de filtrage < 1 ms
- Les entrées sont protégées contre les inversions de polarité
- Isolement sécurisé selon EN 61010-2-201/CEI 61010-2-201
- Plaque signalétique de l'appareil enregistrée
- Voyants de diagnostic et indicateurs d'état
- Répond aux exigences des normes CEI 61850-3 et IEEE 1613

Données commerciales

Référence	2702783
Conditionnement	1 Unité(s)
Commande minimum	1 Unité(s)
Clé de vente	DRI231
Product key	DRI231
GTIN	4055626320540
Poids par pièce (emballage compris)	221,4 g
Poids par pièce (hors emballage)	221,4 g
Numéro du tarif douanier	85389091
Pays d'origine	DE

Caractéristiques techniques

Dimensions

Dessin coté	
Largeur	53,6 mm
Hauteur	126,1 mm
Profondeur	54 mm
Renseignements sur les mesures	La profondeur est importante en cas d'utilisation d'un profilé TH 35-7.5 (selon EN 60715).

Remarques

Remarque relative à l'application	
Remarque relative à l'application	Uniquement pour un usage industriel

Interfaces

Bus local Axioline F	
Nombre d'interfaces	2
Type de raccordement	Module d'embase de bus
Vitesse de transmission	100 MBit/s

Propriétés du système

Module	
Espace d'adressage d'entrées	1 Octet
Espace d'adressage des sorties	0 Octet
Besoin en données de paramétrage	3 Octet
Besoin en données de configuration	6 Octet

Données d'entrée

Numérique:	
Dénomination entrée	Entrées TOR
Description de l'entrée	EN 61131-2 type 1
Nombre d'entrées	8
Type de raccordement	Raccordement Push-in
Technologie de raccordement	2 fils
Tension d'entrée	24 V DC (Tension nominale) max. 100 V DC

Plage de tension d'entrée	-100 V DC ... 100 V DC
Plage de tension d'entrée signal « 0 »	-5 V DC ... 5 V DC
Plage de tension d'entrée signal « 1 »	14,5 V DC ... 100 V DC
Tension d'entrée nominale U_{IN}	24 V DC
Courant d'entrée nominal pour U_{IN}	2,5 mA
Temps de filtre d'entrée	< 1 ms
Circuit de protection	Protec. c. inversions polarité des entrées

Propriétés du produit

Type de produit	Composants E/S
Gamme de produits	Axioline F
Type	block modular
Position de montage	au choix (pas de derating de la température) Position de montage nominale : montage mural sur rail DIN horizontal
Éléments fournis	incl. module d'embase de bus et connecteurs Axioline F
Propriétés particulières	Conformité avec la norme CEI 61850-3

Propriétés d'isolation

Catégorie de surtension	III (EN 61010-2-201/CEI 61010-2-201)
Degré de pollution	2

Propriétés électriques

Puissance dissipée maximale en condition nominale	1,1 W
---	-------

Potentiels: Alimentation du bus local Axioline F (U_{Bus})

Tension d'alimentation	5 V DC (via module d'embase de bus)
Consommation de courant	max. 120 mA

Isolation galvanique / isolation des plages de tension

Tension d'essai: Périphérie / logique	4 kV
	5 kV
Tension d'essai: Périphérie / terre fonctionnelle	4 kV
	5 kV
Tension d'essai: Périphérie / Périphérie (connecteurs adjacents)	2,5 kV
Tension d'essai: Logique / terre de fonctionnement	1 kV

Caractéristiques de raccordement

Technologie de raccordement

Dénomination connexion	Connecteur Axioline F
Remarque concernant la connectique	Respectez les valeurs relatives aux sections de conducteur indiquées dans le manuel d'utilisation « Axioline F : système et installation ».

Connecteur Axioline F

Type de raccordement	Raccordement Push-in
----------------------	----------------------

Remarque concernant la connectique	Respectez les valeurs relatives aux sections de conducteur indiquées dans le manuel d'utilisation « Axioline F : système et installation ».
Section de conducteur rigide	0,2 mm ² ... 1,5 mm ²
Section de conducteur souple	0,2 mm ² ... 1,5 mm ²
Section de conducteur AWG	24 ... 16
Longueur à dénuder	8 mm

Conditions environnementales et de durée de vie

Conditions ambiantes

Température ambiante (fonctionnement)	-25 °C ... 60 °C
Indice de protection	IP20
Pression atmosphérique (service)	70 kPa ... 106 kPa (jusqu'à 3000 m d'altitude)
Pression atmosphérique (stockage/transport)	70 kPa ... 106 kPa (jusqu'à 3000 m d'altitude)
Température ambiante (stockage/transport)	-40 °C ... 85 °C
Humidité de l'air admissible (fonctionnement)	5 % ... 95 % (pas de condensation)
Humidité de l'air admissible (stockage/transport)	5 % ... 95 % (pas de condensation)

Normes et spécifications

Conçu conformément à la norme	Immunité ESD
	Immunité EF
	Immunité aux salves
	Immunité aux surtensions
	Immunité aux grandeurs perturbatrices induites par les câbles
Désignation de la norme	Conditions environnementales
Normes/prescriptions	CEI 61850-3

Montage

Type de montage	Montage sur rail DIN
Position de montage	au choix (pas de derating de la température) Position de montage nominale : montage mural sur rail DIN horizontal

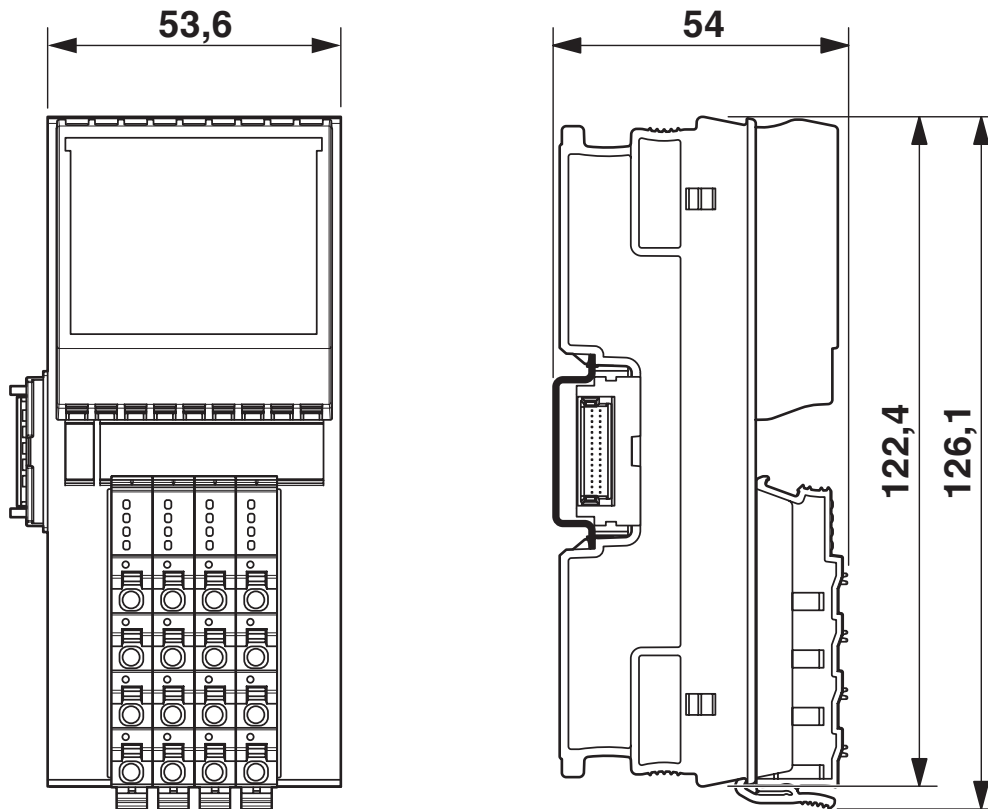
AXL F DI8/2 24DC 1F - Module TOR

2702783

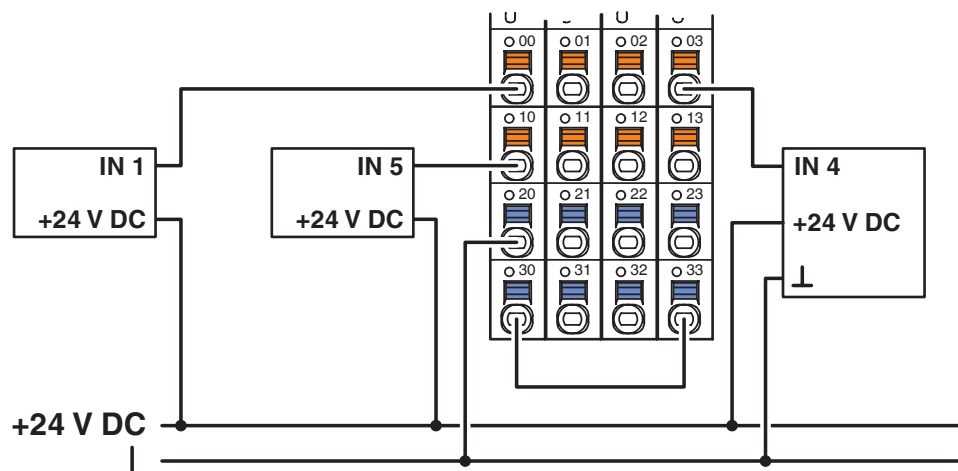
<https://www.phoenixcontact.com/fr/produits/2702783>

Dessins

Dessin coté

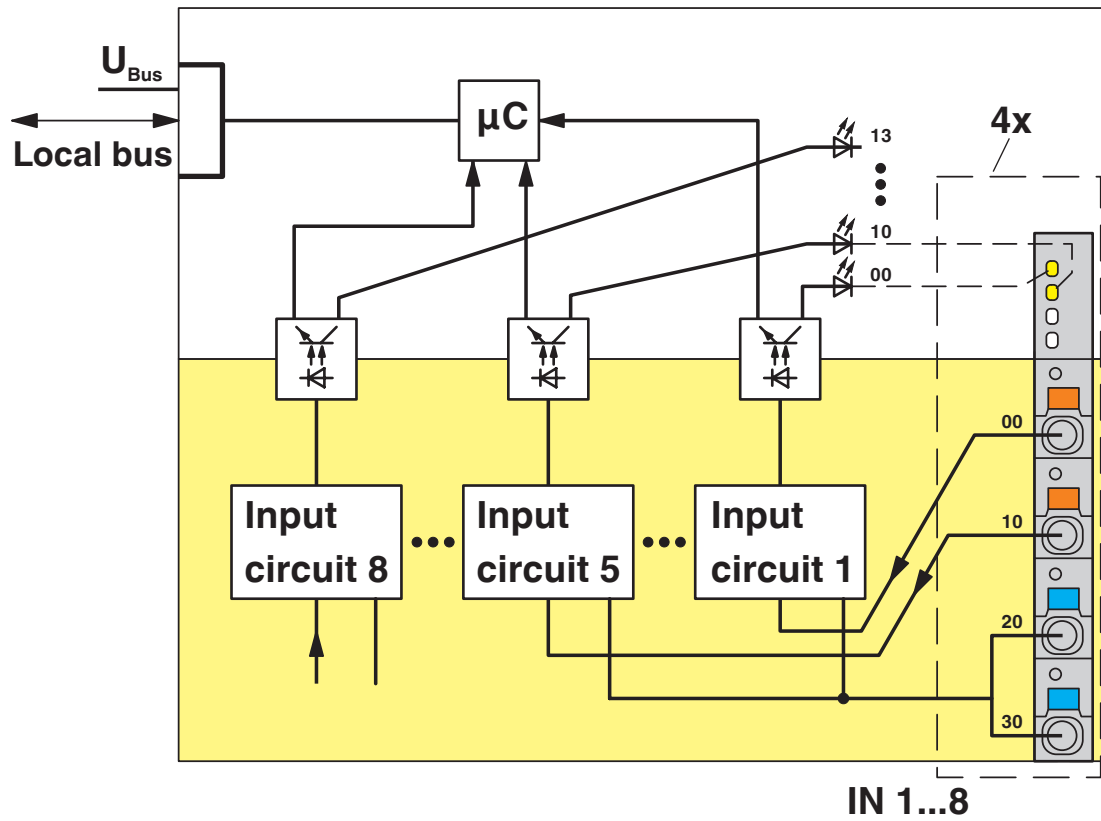


Dessin de la connexion



Raccordements de capteurs en cas d'utilisation de barres collectrices externes

Schéma fonctionnel



Circuit interne des bornes

AXL F DI8/2 24DC 1F - Module TOR



2702783

<https://www.phoenixcontact.com/fr/produits/2702783>

Homologations

🔗 To download certificates, visit the product detail page: <https://www.phoenixcontact.com/fr/produits/2702783>



cULus Listed

Identifiant de l'homologation: E238705

2702783

<https://www.phoenixcontact.com/fr/produits/2702783>

Classifications

ECLASS

ECLASS-13.0	27242604
ECLASS-15.0	27242604

ETIM

ETIM 10.0	EC001599
-----------	----------

UNSPSC

UNSPSC 21.0	32151600
-------------	----------

Conformité environnementale

EU RoHS

Conforme aux exigences de la directive RoHS	Oui
sauf exceptions mentionnées	7(a), 7(c)-I

China RoHS

Environment friendly use period (EFUP)	EFUP-50
	Vous trouverez un tableau de déclaration conformément à IACPEIP (China RoHS) concernant les produits dans la zone de téléchargement du produit correspondant sous « Déclaration du fabricant ». Pour tous les produits avec EFUP-E, aucun tableau de déclaration conformément à IACPEIP (China RoHS) nest établi car cela nest pas nécessaire.

EU REACH SVHC

Indication de substance soumise à autorisation REACH (n° CAS)	Lead(n° CAS: 7439-92-1)
SCIP	76caabac-96d6-4d5d-bf44-4af65557c5fe