

GW MODBUS TCP/ASCII 1E/1DB9 - Convertisseur d'interface



2702768

<https://www.phoenixcontact.com/fr/produits/2702768>

Veillez tenir compte du fait que les données affichées dans ce document PDF proviennent de notre catalogue en ligne. Vous trouverez les données complètes dans la documentation utilisateur. Nos conditions générales d'utilisation des téléchargements sont applicables.



Le module MODBUS TCP/ASCII... convertit les strings série RAW ou ASCII en registres Modbus. Il comprend un port RJ45 et un raccord D-SUB 9.



Données commerciales

| | |
|-------------------------------------|---------------|
| Référence | 2702768 |
| Conditionnement | 1 Unité(s) |
| Commande minimum | 1 Unité(s) |
| Clé de vente | DNC323 |
| Product key | DNC323 |
| GTIN | 4055626339368 |
| Poids par pièce (emballage compris) | 167 g |
| Poids par pièce (hors emballage) | 111 g |
| Numéro du tarif douanier | 85176200 |
| Pays d'origine | US |

GW MODBUS TCP/ASCII 1E/1DB9 - Convertisseur d'interface



2702768

<https://www.phoenixcontact.com/fr/produits/2702768>

Caractéristiques techniques

Remarques

Remarque relative à l'application

| | |
|-----------------------------------|-------------------------------------|
| Remarque relative à l'application | Uniquement pour un usage industriel |
|-----------------------------------|-------------------------------------|

Restriction d'utilisation

| | |
|--------------|--|
| Remarque CEM | CEM : produit de classe A, voir déclaration du fabricant dans la section Téléchargements |
|--------------|--|

Restriction d'utilisation

| | |
|------------------|--|
| Indication CCCex | L'utilisation en atmosphères explosibles est interdite en Chine. |
|------------------|--|

Propriétés du produit

| | |
|-----------------|--|
| Type de produit | Convertisseur d'interface |
| MTBF | 92,1 Années (Norme Telcordia, température : 25 °C, charge : 50 %, facteur d'environnement = 1,0) 61,4 Années (Norme Telcordia, température : 40 °C, charge : 50 %, facteur d'environnement = 1,5) |

Propriétés électriques

| | |
|---|--|
| Isolation galvanique | CEI UL 61010-1 (VCC // Ethernet) |
| Puissance dissipée maximale en condition nominale | 1,44 W (pour 24 V DC) |
| Tension d'essai Interface de données/Interface de données | 1,5 kV _{eff} (50 Hz, 1 min.) |
| Tension d'essai interface de données/alimentation | 1,5 kV _{eff} (50 Hz, 1 min.) 1,5 kV _{eff} |

Alimentation

| | |
|---------------------------------|--|
| Plage de tension d'alimentation | 10,8 V DC ... 30 V DC (via bloc de jonction à vis enfichable MINICONNEC) |
| Courant absorbé typique | 48 mA (24 V DC) |
| Courant max. absorbé | 60 mA (24 V DC) |

Fonction

| | |
|-------------------------------------|---|
| Management | Gestion basée sur le web |
| Indicateurs d'état et de diagnostic | LED : état, ACT/LNK (circulation de données Ethernet) |

Caractéristiques de raccordement

Alimentation

| | |
|------------------------------|---|
| Section de conducteur souple | 0,20 mm ² ... 2,50 mm ² |
| Section de conducteur AWG | 24 ... 12 |
| Couple de serrage | 0,5 Nm ... 0,6 Nm |

Interfaces

| | |
|--------|--------------------|
| Signal | Ethernet Modbus |
|--------|--------------------|

GW MODBUS TCP/ASCII 1E/1DB9 - Convertisseur d'interface



2702768

<https://www.phoenixcontact.com/fr/produits/2702768>

| | |
|-------------|-----|
| Serveur Web | oui |
|-------------|-----|

Données: Modbus/TCP

| | |
|--------------------------|---|
| Débit série | 10 / 100 Mbits/s, avec auto-négociation |
| Type de raccordement | Connecteur femelle RJ45, blindé |
| Nombre de voies | 1 |
| Distance de transmission | ≤ 100 m (paire torsadée blindée) |
| Protocoles auxiliaires | ARP, DHCP (Client), PING |

Données: RS-232

| | |
|--|--|
| Débit série | 0,3 ; 0,6 ; 1,2 ; 2,4 ; 4,8 ; 9,6 ; 19,2 ; 38,4 ; 57,6 ; 115,2 ; 230,4 kBit/s |
| Nombre de connexions | 1 |
| Type de raccordement | Connecteur mâle D-SUB 9 |
| Schéma des pôles | DTE |
| Distance de transmission | 15 m |
| Format de données/détrompage | 5/6/7/8 bits de données, 1/2 bit d'arrêt, parité Aucune/Paire/Impaire/Marquée/Vide |
| Contrôle du flux de données / protocoles | Handshake logiciel Xon/Xoff ou Handshake matériel RTS/CTS |

Données: RS-422

| | |
|------------------------------|--|
| Débit série | 0,3 ; 0,6 ; 1,2 ; 2,4 ; 4,8 ; 9,6 ; 19,2 ; 38,4 ; 57,6 ; 115,2 ; 230,4 kBit/s |
| Nombre de connexions | 1 |
| Type de raccordement | Connecteur mâle D-SUB 9 |
| Schéma des pôles | 2, 3, 5, 7, 8 |
| Distance de transmission | ≤ 1200 m |
| Résistance terminale | 120 Ω (configurables) |
| Format de données/détrompage | 5/6/7/8 bits de données, 1/2 bit d'arrêt, parité Aucune/Paire/Impaire/Marquée/Vide |

Données: RS-485

| | |
|------------------------------|--|
| Débit série | 0,3 ; 0,6 ; 1,2 ; 2,4 ; 4,8 ; 9,6 ; 19,2 ; 38,4 ; 57,6 ; 115,2 ; 230,4 kBit/s |
| Nombre de connexions | 1 |
| Type de raccordement | Connecteur mâle D-SUB 9 |
| Schéma des pôles | 3, 5, 7 |
| Résistance terminale | 120 Ω (configurables) |
| Format de données/détrompage | 5/6/7/8 bits de données, 1/2 bit d'arrêt, parité Aucune/Paire/Impaire/Marquée/Vide |

Dimensions

| | |
|------------|---------|
| Largeur | 22,5 mm |
| Hauteur | 99 mm |
| Profondeur | 115 mm |

Indications sur les matériaux

| | |
|--------------------|-----------------------|
| Couleur (Boîtiers) | gris clair (RAL 7035) |
|--------------------|-----------------------|

GW MODBUS TCP/ASCII 1E/1DB9 - Convertisseur d'interface



2702768

<https://www.phoenixcontact.com/fr/produits/2702768>

| | |
|---------------------|--------|
| Matériau du boîtier | PA 6.6 |
|---------------------|--------|

Contrôles mécaniques

| | |
|--|---|
| Résistance aux vibrations selon EN 60068-2-6/CEI 60068-2-6 | : |
| Chocs selon EN 60068-2-27/CEI 60068-2-27 | : |

Conditions environnementales et de durée de vie

Conditions ambiantes

| | |
|---|-------------------------------------|
| Indice de protection | IP20 |
| Température ambiante (fonctionnement) | -40 °C ... 70 °C |
| Température ambiante (stockage/transport) | -40 °C ... 80 °C |
| Altitude | < 2000 m |
| Humidité de l'air admissible (fonctionnement) | 10 % ... 95 % (pas de condensation) |
| Humidité de l'air admissible (stockage/transport) | 5 % ... 95 % (pas de condensation) |

Homologations

Conformité/homologations

| | |
|---------------------|--|
| Conformité | Conformité CE |
| UL, USA | UL 61010-1 |
| UL, USA / Canada | Class I, Div. 2, Groups A, B, C, D T4A |
| Test aux gaz nocifs | ISA-S71.04-1985 G3 Harsh Group A |

Données Ex

| | |
|-------|---|
| ATEX | DEMKO 18ATEX 2026X: II 3 G Ex ec IIC T4 Gc |
| IECEX | IECEX UL 18.0023X Ex ec IIC T4 Gc |

Données CEM

| | |
|---------------------------------|--|
| Compatibilité électromagnétique | Conformité à la directive CEM 2014/30/UE |
| Immunité | EN 61000-6-2:2005 |

Émissions parasites

| | |
|-------------------------|--------------|
| Normes / Spécifications | EN 61000-6-4 |
|-------------------------|--------------|

Normes et spécifications

| | |
|----------------------|--------------------|
| Normes/Prescriptions | EN 55022, EN 55024 |
|----------------------|--------------------|

Montage

| | |
|-----------------|----------------------|
| Type de montage | Montage sur rail DIN |
|-----------------|----------------------|

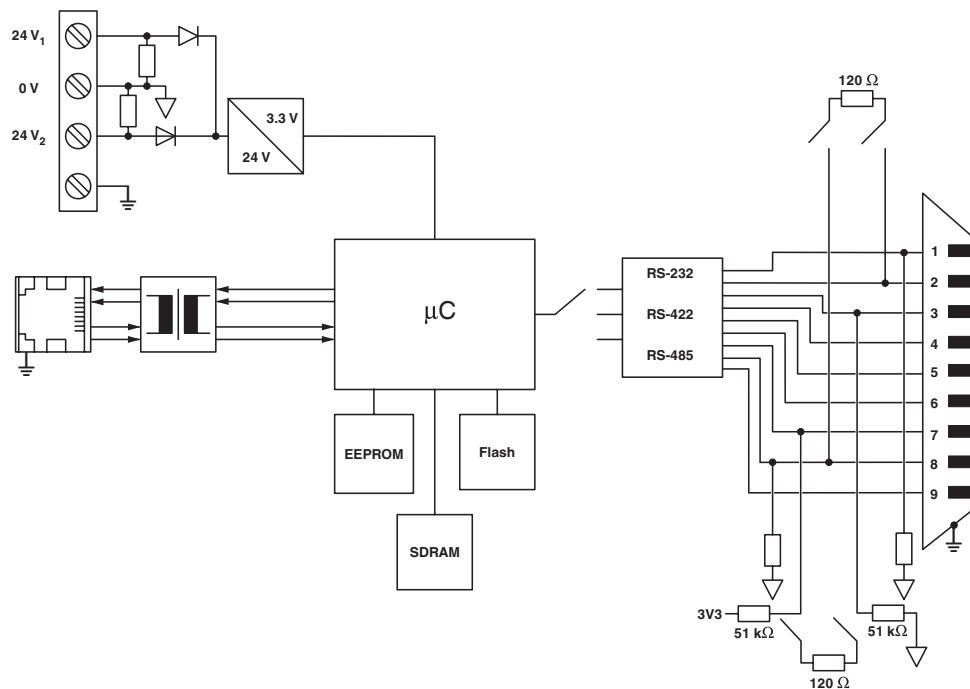
GW MODBUS TCP/ASCII 1E/1DB9 - Convertisseur d'interface

2702768

<https://www.phoenixcontact.com/fr/produits/2702768>

Dessins

Schéma fonctionnel



GW MODBUS TCP/ASCII 1E/1DB9 - Convertisseur d'interface



2702768

<https://www.phoenixcontact.com/fr/produits/2702768>

Homologations

🔗 To download certificates, visit the product detail page: <https://www.phoenixcontact.com/fr/produits/2702768>



UL Listed

Identifiant de l'homologation: E238705



cUL Listed

Identifiant de l'homologation: E238705



IECEx

Identifiant de l'homologation: IECEx UL 18.0023X



cUL Listed

Identifiant de l'homologation: E196811



UL Listed

Identifiant de l'homologation: E196811



ATEX

Identifiant de l'homologation: DEMKO 18 ATEX 2026X

GW MODBUS TCP/ASCII 1E/1DB9 - Convertisseur d'interface



2702768

<https://www.phoenixcontact.com/fr/produits/2702768>

Classifications

ECLASS

| | |
|-------------|----------|
| ECLASS-13.0 | 27242208 |
| ECLASS-15.0 | 27242208 |

UNSPSC

| | |
|-------------|----------|
| UNSPSC 21.0 | 43222600 |
|-------------|----------|

GW MODBUS TCP/ASCII 1E/1DB9 - Convertisseur d'interface



2702768

<https://www.phoenixcontact.com/fr/produits/2702768>

Conformité environnementale

EU RoHS

Conforme aux exigences de la directive RoHS

Oui, Aucun exception

China RoHS

Environment friendly use period (EFUP)

EFUP-50

Vous trouverez un tableau de déclaration conformément à IACPEIP (China RoHS) concernant les produits dans la zone de téléchargement du produit correspondant sous « Déclaration du fabricant ». Pour tous les produits avec EFUP-E, aucun tableau de déclaration conformément à IACPEIP (China RoHS) nest établi car cela nest pas nécessaire.

EU REACH SVHC

Indication de substance soumise à autorisation REACH (n° CAS)

Aucun substance na un taux pondéral supérieur à 0,1 %

Phoenix Contact 2026 © - Tous droits réservés

<https://www.phoenixcontact.com>

PHOENIX CONTACT SAS

52 Boulevard de Beaubourg Emerainville

77436 Marne La Vallée Cedex 2 France

+33 (0) 1 60 17 98 98

documentation@phoenixcontact.fr