

AXL F PM EF 1F - Module de fonction



2702671

<https://www.phoenixcontact.com/fr/produits/2702671>

Veillez tenir compte du fait que les données affichées dans ce document PDF proviennent de notre catalogue en ligne. Vous trouverez les données complètes dans la documentation utilisateur. Nos conditions générales d'utilisation des téléchargements sont applicables.



Axioline F, module de mesure de puissance, entrée de tension : jusqu'à 400 V AC (phase/conducteur de neutre) ou 690 V AC (phase/phase), entrée de courant : jusqu'à 5 A AC, vitesse de transmission dans le bus local : 100 MBit/s, indice de protection : IP20, avec module d'embase de bus et connecteurs Axioline F

Description du produit

Le module est prévu pour être utilisé dans une station Axioline F. Le module de mesure de puissance assure la mesure directe de courants AC pouvant atteindre 5 A, y compris le courant de conducteur neutre et les tensions simples pouvant atteindre 400 V AC (phase/conducteur neutre) ou les tensions du conducteur extérieur pouvant atteindre 690 V AC (phase/phase). Le module permet d'analyser des réseaux de courant alternatif. Vous pouvez par ex. l'utiliser dans les installations de distribution pour mesurer l'intensité, la tension et la puissance, ainsi que pour déterminer les distorsions et les harmoniques. Il est possible de saisir des valeurs efficaces et des valeurs instantanées avec le module de mesure de la puissance. Les valeurs efficaces servent à saisir les grandeurs des réseaux triphasés. Les paramètres réseau sont : courants de phase, courant de neutre, tensions de phase et de conducteur extérieur, puissance active, réactive et apparente, ainsi que facteurs de puissance des phases, sens du déplacement de l'énergie et fréquence. Les valeurs instantanées servent à analyser la forme de la courbe du signal de mesure.

Avantages

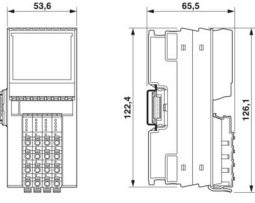
- 4 entrées, 0 A AC ... 5 A AC pour courants de phase et courant de conducteur de neutre
- 3 entrées pour des tensions de phase jusque 690 V AC, raccordement direct possible
- Analyse harmonique
- Détermination des valeurs maximales
- Compteur d'énergie
- Mise à jour des données de process < 500 µs
- Convient également pour une utilisation dans les réseaux informatiques

Données commerciales

Référence	2702671
Conditionnement	1 Unité(s)
Commande minimum	1 Unité(s)
Clé de vente	DRI265
Product key	DRI265
GTIN	4055626364940
Poids par pièce (emballage compris)	293,9 g
Poids par pièce (hors emballage)	222 g
Numéro du tarif douanier	85389091
Pays d'origine	DE

Caractéristiques techniques

Dimensions

Dessin coté	
Largeur	53,6 mm
Hauteur	126,1 mm
Profondeur	65,5 mm
Renseignements sur les mesures	La profondeur est importante en cas d'utilisation d'un profilé TH 35-7.5 (selon EN 60715).

Remarques

Remarque relative à l'application

Remarque relative à l'application	Uniquement pour un usage industriel
-----------------------------------	-------------------------------------

Restriction d'utilisation

Remarque CEM	CEM : produit de classe A, voir déclaration du fabricant dans la section Téléchargements
--------------	------------------------------------------------------------------------------------------

Indications sur les matériaux

Couleur (Boîtiers)	gris (RAL 7042)
--------------------	-----------------

Interfaces

Bus local Axioline F

Nombre d'interfaces	2
Type de raccordement	Module d'embase de bus
Vitesse de transmission	100 MBit/s

Propriétés du système

Données de programmation (LocalbusSlave)

Espace d'adressage d'entrées	64 Octet
Espace d'adressage des sorties	0 Octet

Télégramme de données du bus de terrain

Besoin en données de paramétrage	26 Octet
Besoin en données de configuration	6 Octet

Données d'entrée

Mesure: tension

Dénomination entrée	Entrée de mesure tension
Description de l'entrée	Détection des tensions de phase U1 ... U3, pour les tensions du conducteur extérieur pouvant atteindre 690 V AC (phase/phase), raccordement direct
Nombre d'entrées	3

Mesure: Courant

Dénomination entrée	Entrée de mesure courant
Description de l'entrée	Détection des courants I1 ... I3 et IN, jusqu'à 5 A AC, raccordement direct
Nombre d'entrées	4

Propriétés du produit

Type de produit	Composants E/S
Gamme de produits	Axioline F
Type	block modular
Position de montage	au choix (aucune réduction des caractéristiques de la température)
Mode de fonctionnement	Fonctionnement avec 32 mots de données de process

Propriétés d'isolation

Degré de pollution	2 (CEI 60664-1, EN 60664-1)
--------------------	-----------------------------

Propriétés électriques

Puissance dissipée maximale en condition nominale	2,15 W
---------------------------------------------------	--------

Potentiels: Alimentation du bus local Axioline F (U_{BUS})

Tension d'alimentation	5 V DC (via module d'embase de bus)
Consommation de courant	max. 80 mA typ. 73 mA

Isolation galvanique / isolation des plages de tension

Tension d'essai: Alimentation 5 V du bus local (U_{BUS})/zone périphérique AC	4 kV, 50 Hz, 1 min
Tension d'essai: Alimentation 5 V du bus local (U_{BUS})/terre fonctionnelle	500 V AC, 50 Hz, 1 min
Tension d'essai: Périphérique AC / terre fonctionnelle	4 kV, 50 Hz, 1 min

Caractéristiques de raccordement

Technologie de raccordement

Dénomination connexion	Connecteur Axioline F
Remarque concernant la connectique	Respectez les valeurs relatives aux sections de conducteurs indiquées dans le manuel d'utilisation « Axioline F : système et installation ». Utilisez uniquement des conducteurs renforcés ou à double isolation d'une section de 1,5 mm ² !

Connecteur Axioline F

Type de raccordement	Raccordement Push-in
----------------------	----------------------

Remarque concernant la connectique	Respectez les valeurs relatives aux sections de conducteurs indiquées dans le manuel d'utilisation « Axioline F : système et installation ». Utilisez uniquement des conducteurs renforcés ou à double isolation d'une section de 1,5 mm ² !
Section de conducteur rigide	1,5 mm ²
Section de conducteur souple	1,5 mm ²
Section de conducteur AWG	16
Longueur à dénuder	8 mm

Conditions environnementales et de durée de vie

Conditions ambiantes

Température ambiante (fonctionnement)	-25 °C ... 60 °C
Indice de protection	IP20
Pression atmosphérique (service)	70 kPa ... 106 kPa (jusqu'à 3 000 m d'altitude, à partir de HW 01)
Pression atmosphérique (stockage/transport)	70 kPa ... 106 kPa (jusqu'à 3000 m d'altitude)
Température ambiante (stockage/transport)	-40 °C ... 85 °C
Humidité de l'air admissible (fonctionnement)	5 % ... 95 % (pas de condensation)
Humidité de l'air admissible (stockage/transport)	5 % ... 95 % (pas de condensation)

Contrôle mécanique

Résistance aux vibrations selon EN 60068-2-6/CEI 60068-2-6	5g
Chocs selon EN 60068-2-27/CEI 60068-2-27	30g
Choc prolongé selon EN 60068-2-27/CEI 60068-2-27	10g

Normes et spécifications

Classe de protection	II
----------------------	----

Montage

Type de montage	Montage sur rail DIN
Position de montage	au choix (aucune réduction des caractéristiques de la température)

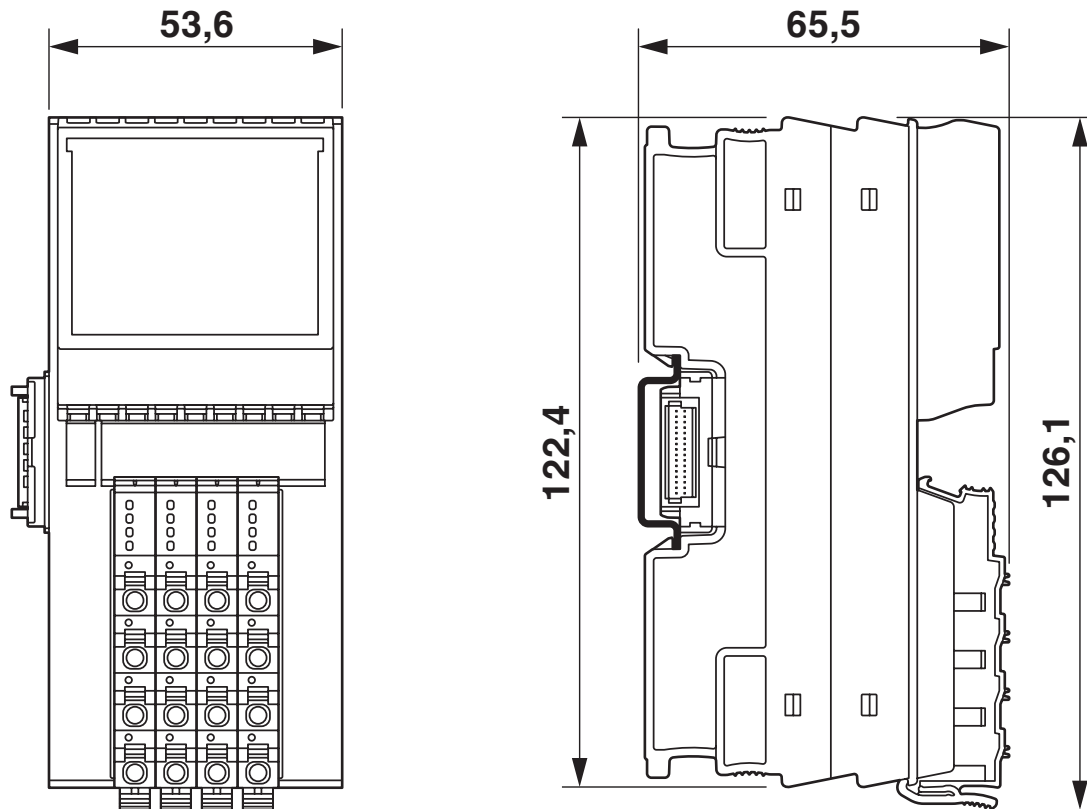
AXL F PM EF 1F - Module de fonction

2702671

<https://www.phoenixcontact.com/fr/produits/2702671>

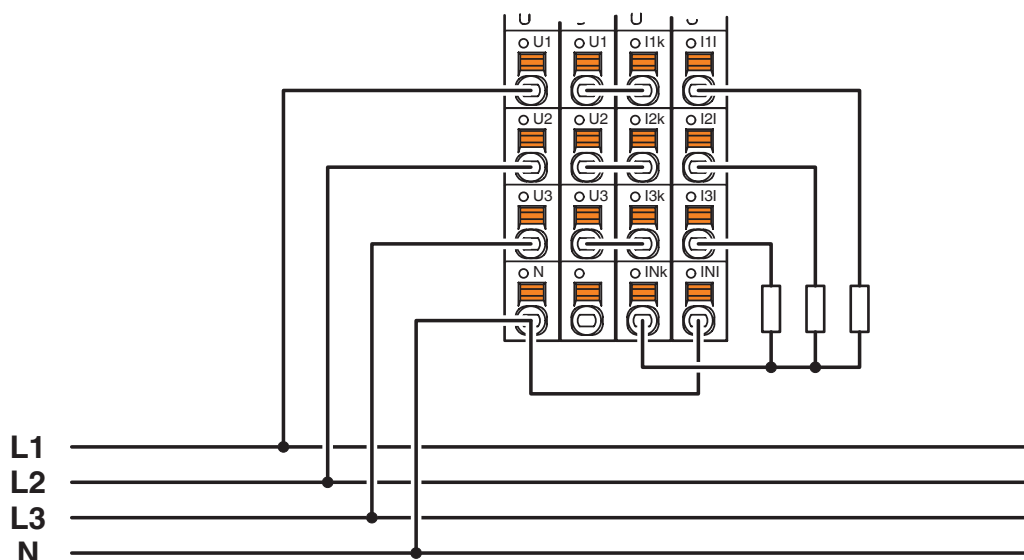
Dessins

Dessin coté



Dimensions (en mm)

Dessin de la connexion

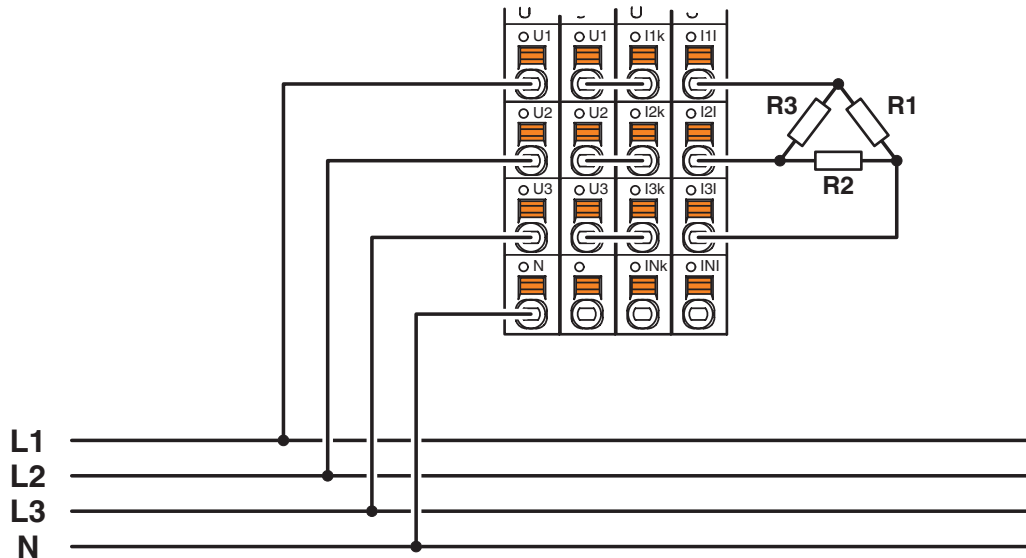


Raccordement d'un consommateur triphasé pour la mesure de la puissance dans un circuit en étoile avec courant de conducteur neutre

2702671

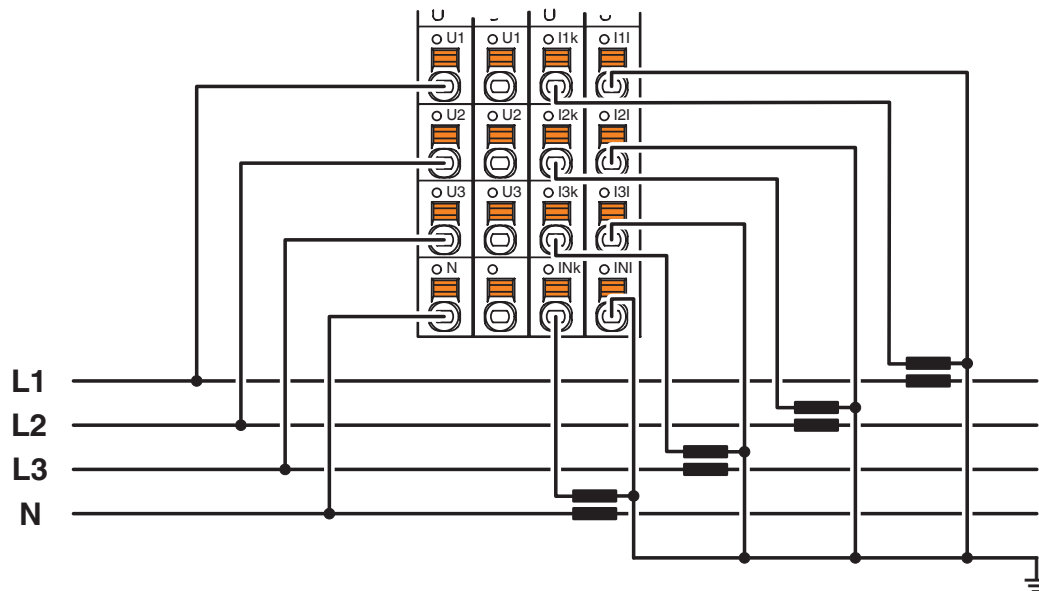
<https://www.phoenixcontact.com/fr/produits/2702671>

Dessin de la connexion



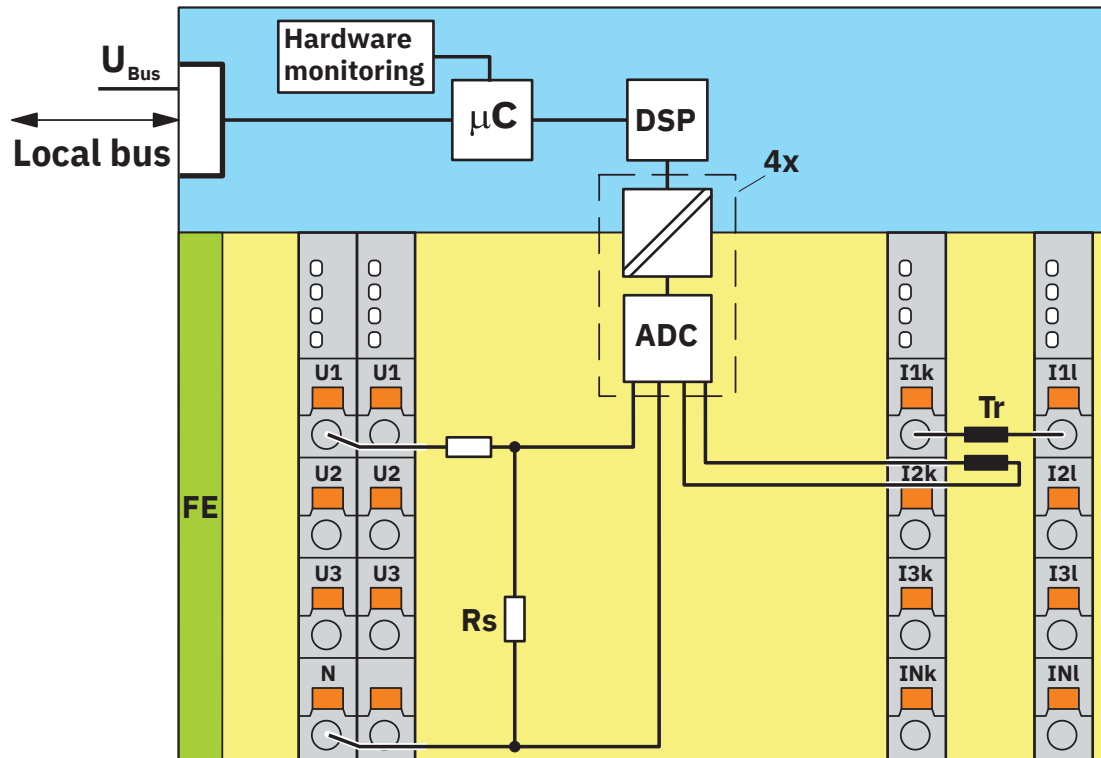
Raccordement d'un consommateur triphasé pour la mesure de la puissance dans un circuit en triangle

Dessin de la connexion



Raccordement d'un réseau de conducteurs à 4 phases avec transformateurs de courant

Schéma fonctionnel



Circuit interne des bornes


AXL F PM EF 1F - Module de fonction



2702671

<https://www.phoenixcontact.com/fr/produits/2702671>

Homologations

 To download certificates, visit the product detail page: <https://www.phoenixcontact.com/fr/produits/2702671>



UL Listed

Identifiant de l'homologation: E357804



cUL Listed

Identifiant de l'homologation: E357804

2702671

<https://www.phoenixcontact.com/fr/produits/2702671>

Classifications

ECLASS

ECLASS-13.0	27242605
ECLASS-15.0	27242605

ETIM

ETIM 10.0	EC001601
-----------	----------

UNSPSC

UNSPSC 21.0	32151600
-------------	----------

Conformité environnementale

EU RoHS

Conforme aux exigences de la directive RoHS	Oui
sauf exceptions mentionnées	7(c)-I

China RoHS

Environment friendly use period (EFUP)	EFUP-50
	Vous trouverez un tableau de déclaration conformément à IACPEIP (China RoHS) concernant les produits dans la zone de téléchargement du produit correspondant sous « Déclaration du fabricant ». Pour tous les produits avec EFUP-E, aucun tableau de déclaration conformément à IACPEIP (China RoHS) nest établi car cela nest pas nécessaire.

EU REACH SVHC

Indication de substance soumise à autorisation REACH (n° CAS)	6,6'-di-tert-butyl-2,2'-methylenedi-p-cresol(n° CAS: 119-47-1)
SCIP	b1221b74-62e2-4a26-8087-24463c78e22a

EF3.1 Changement climatique

CO2e kg	12,618 kg CO2e
---------	----------------