

FL SWITCH 2108 - Industrial Ethernet Switch



2702666

<https://www.phoenixcontact.com/fr/produits/2702666>

Veillez tenir compte du fait que les données affichées dans ce document PDF proviennent de notre catalogue en ligne. Vous trouverez les données complètes dans la documentation utilisateur. Nos conditions générales d'utilisation des téléchargements sont applicables.



L'illustration représente l'une des versions de l'article

Managed Switch 2000 série, 8 Ports RJ45 10/100/1000 Mbit/s, indice de protection: IP20, Température ambiante (fonctionnement): 0 °C ... 60 °C, Plage de tension d'alimentation: 18 V DC ... 32 V DC, PROFINET Conformance Class A, Processus de développement certifié selon la norme CEI 62443-4-1, Produit certifié selon la norme CEI 62443-4-2

Avantages

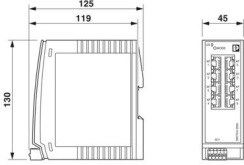
- Client MRP
- VLAN
- Unmanaged Mode
- Client DHCP, serveur DHCP (basé sur port)
- RSTP
- Mémoire de configuration
- Gestion basée sur le Web, SNMP
- Mise en service et configuration faciles et rapides grâce au logiciel FL NETWORK MANAGER
- Pour réseaux PROFINET et Ethernet/IP™

Données commerciales

Référence	2702666
Conditionnement	1 Unité(s)
Commande minimum	1 Unité(s)
Clé de vente	DNN121
Product key	DNN121
GTIN	4055626283418
Poids par pièce (emballage compris)	414,6 g
Poids par pièce (hors emballage)	240 g
Numéro du tarif douanier	85176200
Pays d'origine	DE

Caractéristiques techniques

Dimensions

Dessin coté		
Largeur	45 mm	
Hauteur	130 mm	
Profondeur	119 mm	

Remarques

Généralités	Assistance téléphonique et sur site (service payant)	
Remarque relative à l'application		
Remarque relative à l'application	Uniquement pour un usage industriel	
Restriction d'utilisation		
Remarque CEM	CEM : produit de classe A, voir déclaration du fabricant dans la section Téléchargements	

Indications sur les matériaux

Matériau du boîtier	Polycarbonate renforcé aux fibres de verre	
---------------------	--	--

Montage

Type de montage	Montage sur rail DIN	
-----------------	----------------------	--

Interfaces

Ethernet (RJ45)

Type de raccordement	RJ45	
Remarque concernant la connectique	Autonegotiation et Autocrossing	
Vitesse de transmission	10/100/1000 Mbit/s	
Physique de transmission	Cuivre	
Distance de transmission	100 m (par segment)	
LED de signalisation	Réception de données, état de la liaison	
Nombre de voies	8 (Ports RJ45)	

Propriétés du produit

Type de produit	Switch	
Gamme de produits	Managed Switch 2000	
Type	Type livre	
MTTF	398,76 Années (SN 29500 standard, température 25 °C, cycle de travail 21 %)	

FL SWITCH 2108 - Industrial Ethernet Switch



2702666

<https://www.phoenixcontact.com/fr/produits/2702666>

	174,97 Années (SN 29500 standard, température 40 °C, cycle de travail 34,25 %)
	31,76 Années (SN 29500 standard, température 55 °C, cycle de travail 100 %)
Propriétés particulières	Processus de développement certifié selon la norme CEI 62443-4-1
	Produit certifié selon la norme CEI 62443-4-2
Temporisation du signal	≥ 1,9 µs (Mode différé, 10/100/1000 MBit/s, varie selon la taille de la trame)

Propriétés d'isolation

Classe de protection	III (VDE 0106)
Degré de pollution	2

Fonctions switch

Fonctions de diagnostic	RMON History
	LLDP (Link Layer Discovery Protocol)
	SNMP-Traps
	N:1-Portmirroring
	ACD (Address Conflict Detection)
	SysLog
	CRC-Surveillance
Fonctionnalité de base	Switch 'Store and forward', conformité à la norme IEEE 802.3
Classe de conformité PROFINET	Conformance Class A
Fonctions de filtre	Quality of Service (8 catégories de priorité)
	Class of Service
	DiffServ/DSCP
	Port-Priorisierung
	VLAN (jusqu'à 8 VLAN)
	IGMP Snooping/Querier (v1/v2)
	Auto-Query-Port
Paramétrage IP	Client Dynamic Host Configuration Protocol (DHCP)
	Serveur DHCP (basé sur port)
	BootP
Tableau d'adresses MAC	8k
Gestion	Gestion basée sur le web (HTTP/HTTPS)
	Gestion des utilisateurs basée sur les rôles (LDAP)
	SNMPv1/v2/v3
	Command Line Interface (Telnet, SSH)
Redondance	MRP (Media Redundancy Protocol)
	RSTP (Rapid Spanning Tree Protocol)
Indicateurs d'état et de diagnostic	LED : US (alimentation en tension), 2 LED par port Ethernet (liaison/activité et vitesse)
Autres fonctions	Trames Jumbo (max. 9 600 octets)
	Transmission de MMS & GOOSE (CEI 61850-8-1)

	Transmission de Modbus/TCP
Synchronisation dans le temps	SNTP (Simple Network Time Protocol)

Fonctions de sécurité

Fonctionnalité de base	Switch 'Store and forward', conformité à la norme IEEE 802.3
------------------------	--

Propriétés électriques

Courant absorbé	275 mA
Diagnostic local	US Tension d'alimentation LED verte
	LIAISON Statut de la liaison LED verte
	SPD Vitesse de transmission LED verte/orange
Puissance dissipée maximale en condition nominale	7,02 W (pour $U_S = 18$ V DC et température ambiante de 60 °C)
Section contrôlée	Alimentation 24 V/terre fonctionnelle 500 V DC 1 min
	Interface Ethernet / Tous les autres potentiels 2,25 kV DC 1 min
Support de transmission	Cuivre

Alimentation

Tension d'alimentation (DC)	24 V DC (simple)
Plage de tension d'alimentation	18 V DC ... 32 V DC
Raccordement alimentation	par MINICONNEC, section maximale des conducteurs 1,5 mm ²
Ondulation résiduelle	3,6 V _{CC} (à l'intérieur de la plage de tension admissible)
Courant max. absorbé	0,4 A (pour $U_S = 18$ V DC et température ambiante de 60 °C)
Courant absorbé typique	275 mA (pour $U_S = 24$ V DC et température ambiante de 25 °C)
Courant absorbé	275 mA

Caractéristiques de raccordement

Type de raccordement	Raccordement à ressort Push-in
Remarque concernant la connectique	Utilisez uniquement des fils en cuivre comme câbles de raccordement, qui supportent la plage de température admise (-40 °C ... 75 °C)
enfichable	oui
Section de conducteur rigide	0,25 mm ² ... 1,5 mm ²
Section de conducteur souple	0,25 mm ² ... 1,5 mm ²
Section de conducteur AWG	24 ... 16
Longueur à dénuder	9 mm

Conditions environnementales et de durée de vie

Conditions ambiantes

Indice de protection	IP20
Température ambiante (fonctionnement)	0 °C ... 60 °C
Température ambiante (stockage/transport)	-40 °C ... 85 °C
Humidité de l'air admissible (fonctionnement)	10 % ... 95 % (pas de condensation)
Humidité de l'air admissible (stockage/transport)	10 % ... 95 % (pas de condensation)
Choc (fonctionnement)	30g (EN 60068-2-27)
Vibrations (service)	2g, selon CEI 60068-2-6

Pression atmosphérique (service)	86 kPa ... 108 kPa (Altitude 1500 mètres)
Pression atmosphérique (stockage/transport)	86 kPa ... 108 kPa (Altitude 1500 mètres)

Normes et spécifications

Exempt de substances néfastes à l'application d'enduits	Oui
---	-----

Homologations

UL, USA / Canada

Repérage	cULus
Remarque	UL 61010-1, Ed. 3 / UL 61010-2-201, Ed. 1, CSA C22.2 NO. 61010-2-201:14. Ed. 1 / CSA C22.2 NO.61010-1-12. Ed. 3

Données CEM

Compatibilité électromagnétique	Conformité à la directive CEM 2014/30/UE
Conformité aux directives CEM	EN 61000-6-2 EN 61000-4-2 (ESD) Critère B
	EN 61000-6-2 EN 61000-4-3 (champs électromagnétiques) Critère A
	EN 61000-6-2 EN 61000-4-4 (EFT/en salves) Critère A
	EN 61000-6-2 EN 61000-4-5 (Surge) Critère A
	EN 61000-6-2 EN 61000-4-6 (perturbations conduites) Critère A
	EN 61000-6-2 EN 61000-6-4 (perturbations rayonnées) Classe A
Immunité	EN 61000-6-2
	EN 61000-6-4

Émissions parasites

Normes / Spécifications	EN 61000-6-4
-------------------------	--------------

Propriétés du système

Fonctionnalité

Fonctionnalité de base	Switch 'Store and forward', conformité à la norme IEEE 802.3
------------------------	--

Signalisation

Affichage d'état	LED : US (alimentation en tension), 2 LED par port Ethernet (liaison/activité et vitesse)
------------------	---

FL SWITCH 2108 - Industrial Ethernet Switch

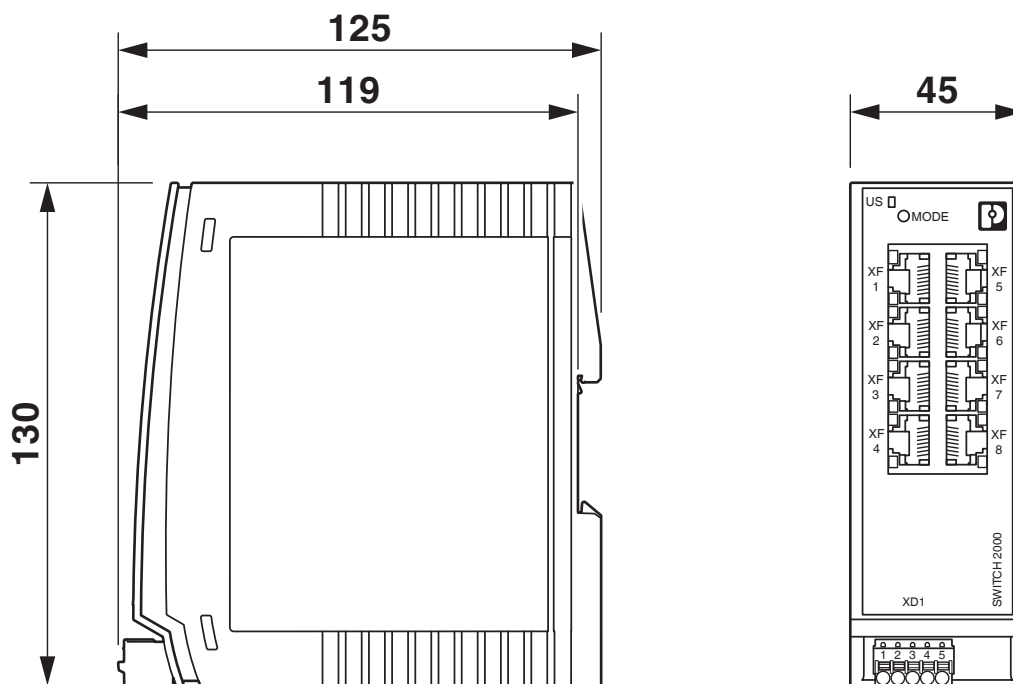
2702666

<https://www.phoenixcontact.com/fr/produits/2702666>



Dessins

Dessin coté



FL SWITCH 2108 - Industrial Ethernet Switch



2702666

<https://www.phoenixcontact.com/fr/produits/2702666>

Homologations

🔗 To download certificates, visit the product detail page: <https://www.phoenixcontact.com/fr/produits/2702666>



cULus Listed

Identifiant de l'homologation: E238705

CC-Link IE Field

CC-Link IE Field

Identifiant de l'homologation: Ref. No. 101

Cybersecurity Certificate

Identifiant de l'homologation: 968 CSP 1043.00 25

FL SWITCH 2108 - Industrial Ethernet Switch



2702666

<https://www.phoenixcontact.com/fr/produits/2702666>

Classifications

ECLASS

ECLASS-13.0	19170401
ECLASS-15.0	19170401

ETIM

ETIM 10.0	EC000734
-----------	----------

UNSPSC

UNSPSC 21.0	43222600
-------------	----------

FL SWITCH 2108 - Industrial Ethernet Switch



2702666

<https://www.phoenixcontact.com/fr/produits/2702666>

Conformité environnementale

EU RoHS

Conforme aux exigences de la directive RoHS	Oui
sauf exceptions mentionnées	7(a), 7(c)-I

China RoHS

Environment friendly use period (EFUP)	EFUP-50
	Vous trouverez un tableau de déclaration conformément à IACPEIP (China RoHS) concernant les produits dans la zone de téléchargement du produit correspondant sous « Déclaration du fabricant ». Pour tous les produits avec EFUP-E, aucun tableau de déclaration conformément à IACPEIP (China RoHS) nest établi car cela nest pas nécessaire.

EU REACH SVHC

Indication de substance soumise à autorisation REACH (n° CAS)	Lead(n° CAS: 7439-92-1)
SCIP	9f639afc-ca11-4373-afe2-353180d325ee

EF3.1 Changement climatique

CO2e kg	8,769 kg CO2e
---------	---------------

Phoenix Contact 2026 © - Tous droits réservés
<https://www.phoenixcontact.com>

PHOENIX CONTACT SAS
52 Boulevard de Beaubourg Emerainville
77436 Marne La Vallée Cedex 2 France
+33 (0) 1 60 17 98 98
documentation@phoenixcontact.fr