

PSR-PS23-1NO-1NC-24VDC-SC - Relais de couplage



2702663

<https://www.phoenixcontact.com/fr/produits/2702663>

Veillez tenir compte du fait que les données affichées dans ce document PDF proviennent de notre catalogue en ligne. Vous trouverez les données complètes dans la documentation utilisateur. Nos conditions générales d'utilisation des téléchargements sont applicables.



Relais de couplage pour applications de demandes élevée et faible SIL 3, couple des signaux de sortie TOR au niveau du périphérique, 1 circuit à fermeture, 1 circuit report de signalisation, 1 sortie de signalisation TOR, module pour les applications Safe State Off, filtre à impulsion de test, fusible, borne à vis fixe

Avantages

- Contacts à guidage forcé selon EN 50205
- Test de fonctionnement simplifié selon la norme CEI 61508
- Pour applications à forte et faible demande jusqu'au niveau d'intégrité de sécurité 3 selon CEI 61508, CEI 61511 et EN 50156
- Largeur de boîtier de seulement 6,8 mm
- Longue durée de vie par le filtrage des impulsions de commande et de test
- 1 circuit à fermeture, 1 circuit de diagnostic
- Filtre à impulsion de test DCS intégré
- Protection anticorrosion par le vernis de protection du circuit imprimé

Données commerciales

Référence	2702663
Conditionnement	1 Unité(s)
Commande minimum	1 Unité(s)
Remarque	Fabrication à la commande (pas de reprise)
Clé de vente	DNA172
Product key	DNA172
GTIN	4055626280233
Poids par pièce (emballage compris)	103,53 g
Poids par pièce (hors emballage)	69,368 g
Numéro du tarif douanier	85364900
Pays d'origine	DE

Caractéristiques techniques

Remarques

Remarque relative à l'application

Remarque relative à l'application	Uniquement pour un usage industriel
-----------------------------------	-------------------------------------

Propriétés du produit

Type de produit	Relais de couplage
Gamme de produits	PSRmini
Application	Désactivation sécurisée
	Demande élevée
	Demande faible
	Ex
Commande	à 1 et 2 canaux
Type de relais	Relais électromécanique avec contacts forcés selon CEI/EN 61810-3

Propriétés d'isolation

Catégorie de surtension	III
Degré de pollution	2

Durées

Temps d'enclenchement typique pour U_s	< 70 ms (pour commande A1 via U_s)
Temps de retombée typique	< 10 ms (commande via A1)
Temps de réarmement	500 ms

Propriétés électriques

Puissance dissipée maximale en condition nominale	3,49 W ($I_L^2 = 36 \text{ A}^2$)
Durée d'enclenchement	100 % ED
Tension d'isolement assignée	250 V AC
Tension de tenue aux chocs assignée / isolation	Isolation de base 4 kV entre tous les circuits et le boîtier
	Isolation sûre, isolation renforcée 6 kV du circuit de commande et du circuit report de signalisation vers le circuit à fermeture

Alimentation

Dénomination	A1/A2
Tension d'alimentation assignée du circuit de commande U_s	19,2 V DC ... 30 V DC
Tension d'alimentation assignée du circuit de commande U_s	24 V DC -20 % / +25 %
Courant d'alimentation de commande assigné I_s	typ. 45 mA
Consommation de puissance U_s	typ. 1,08 W
Courant transitoire	typ. 120 mA ($\Delta t < 10 \text{ ms}$ pour U_s)
Temps de filtrage	max. 2 ms (au niveau de A1-A2 en cas de coupures de tension avec U_s)
	max. 2 ms (au niveau de A1-A2 ; largeur d'impulsion test faible)
	> 30 ms (au niveau de A1-A2 ; fréquence d'impulsion test faible)

	max. 2 ms (au niveau de A1-A2 ; largeur d'impulsion test élevée)
	> 1 s (au niveau de A1-A2 ; fréquence d'impulsion test élevée)
Circuit de protection	Protection de série contre l'inversion de polarité; Diode Zener bidirectionnelle 35 V

Données de sortie

Relais: Circuit à fermeture (13/14)

Description de la sortie	2 contacts NO en série, sans temporisation, indépendants du potentiel
Nombre de sorties	1 (sécurisé)
Type de contact	1 circuit à fermeture
Matériau des contacts	AgSnO ₂
Tension de commutation	min. 12 V AC/DC max. 250 V AC/DC
Puissance de commutation	min. 60 mW
Courant transitoire	min. 3 mA max. 6 A
Pouvoir de coupure	4 A (24 V (DC13)) 5 A (250 V (AC15))
Intensité permanente limite	6 A (Demande élevée) 4 A (Demande faible)
Quadr. Courant cumulé	36 A ² (tenir compte du derating)
Fréquence de commutation	max. 0,1 Hz
Durée de vie mécanique	10x 10 ⁶ cycles
Fusible de sortie	6 A gL/gG 4 A gL/gG (pour applications à faible demande)

Relais: Circuit report de signalisation (21/22)

Description de la sortie	2 contacts NC en série, sans temporisation, indépendants du potentiel
Nombre de sorties	1 (sécurisé)
Type de contact	1 circuit report de signalisation
Matériau des contacts	AgCuNi, + Au
Tension de commutation	min. 5 V DC max. 30 V DC
Puissance de commutation	min. 20 mW
Courant transitoire	min. 1 mA max. 100 mA
Intensité permanente limite	100 mA
Fréquence de commutation	max. 0,1 Hz
Durée de vie mécanique	10x 10 ⁶ cycles
Fusible de sortie	150 mA Rapide

Caractéristiques de raccordement

Technologie de raccordement

enfichable	non
------------	-----

Raccordement du conducteur

Type de raccordement	Raccordement vissé
Section de conducteur rigide	0,2 mm ² ... 2,5 mm ²
Section de conducteur souple	0,2 mm ² ... 2,5 mm ²
Section de conducteur AWG	26 ... 12
Longueur à dénuder	12 mm
Filetage vis	M3
Couple de serrage	0,5 Nm ... 0,6 Nm

Signalisation

Affichage d'état	1 x LED (verte)
Témoin de présence de la tension de service	1 x LED (jaune)

Dimensions

Largeur	6,8 mm
Hauteur	93,1 mm
Profondeur	102,5 mm

Indications sur les matériaux

Couleur (Boîtiers)	jaune (RAL 1018)
Matériau du boîtier	PBT

Valeurs caractéristiques

Données relatives à la technique de sécurité

Catégorie STOP (EN 60204-1)	0
-----------------------------	---

Données relatives à la technique de sécurité: EN 50156-2

Niveau d'intégrité de sécurité (SIL)	3 (Références CEI 61508)
--------------------------------------	--------------------------

Données relatives à la technique de sécurité: CEI 61508 - Demande élevée

Niveau d'intégrité de sécurité (SIL)	3
--------------------------------------	---

Données relatives à la technique de sécurité: CEI 61508 - Faible demande

Niveau d'intégrité de sécurité (SIL)	3
--------------------------------------	---

Conditions environnementales et de durée de vie

Conditions ambiantes

Indice de protection	IP20
Indice de protection min. du lieu de montage	IP54
Température ambiante (fonctionnement)	-40 °C ... 70 °C (tenir compte du derating)
Température ambiante (stockage/transport)	-40 °C ... 85 °C
Hauteur d'utilisation	≤ 2000 m (au-d. du niveau de la mer)

Humidité max. admise (stockage/transport)	75 % (en moyenne, 85 % occasionnellement, pas de condensation)
Humidité de l'air max. admissible (service)	75 % (en moyenne, 85 % occasionnellement, pas de condensation)
Choc	15g
Vibrations (service)	10 Hz ... 150 Hz, 2g

Homologations

ATEX

Repérage	⊕ II 3G Ex ec nC IIC T4 Gc
Certificat	UL 22 ATEX 2912X

IECEX

Repérage	Ex ec nC IIC T4 Gc
Certificat	IECEX UL 22.0037X

UL, USA / Canada

Repérage	cULus
Certificat	E140324

UL Ex, USA / Canada

Repérage	Class I, Zone 2, AEx ec nC IIC T4 / Ex ec nC IIC Gc T4 X Class I, Div. 2, Groups A, B, C, D, T4
Certificat	E360692

CE

Repérage	Conformité CE
----------	---------------

Test de simulation environnementale

Repérage	G3
Certificat	ISA-S71.04

CCC / China-Ex

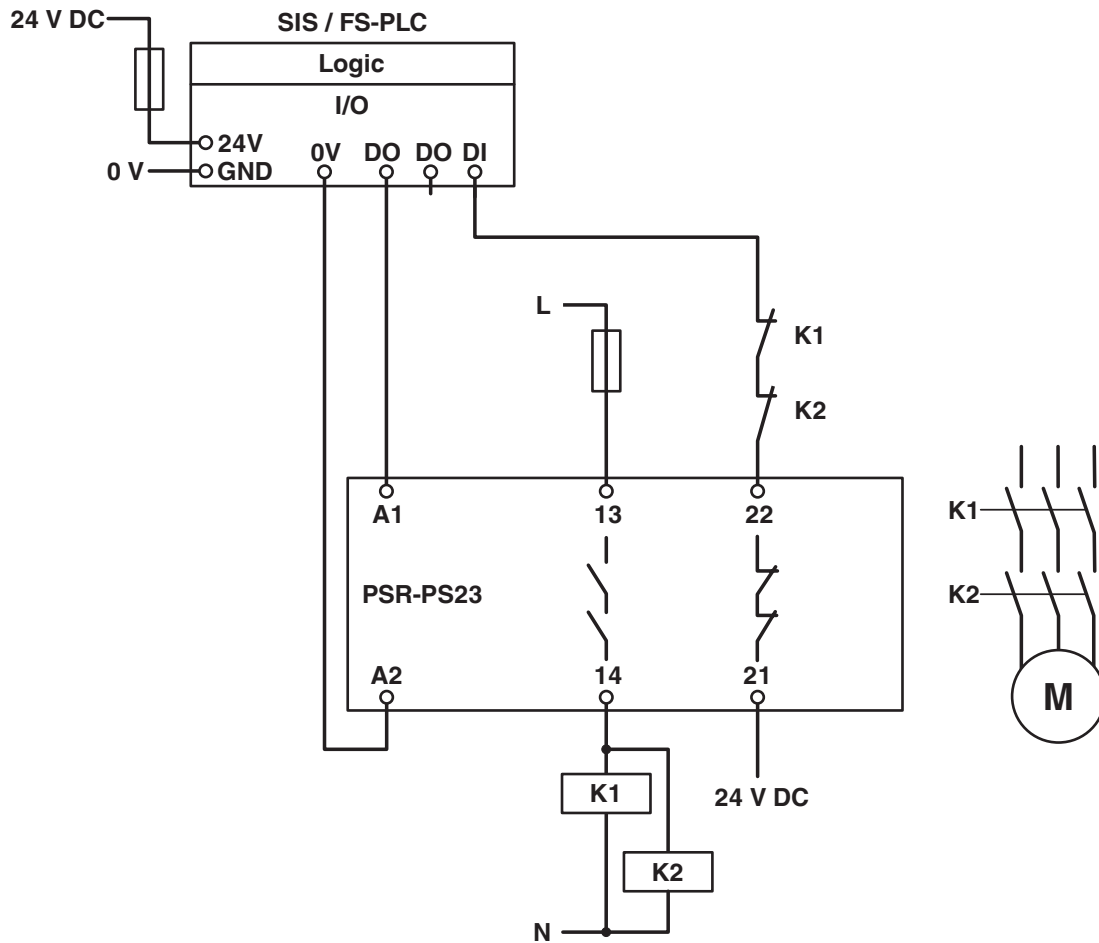
Repérage	Ex ec nC IIC T4 Gc
Certificat	2022122304115695

Montage

Type de montage	Montage sur rail DIN
Instructions de montage	Voir courbe de derating
Position de montage	vertical ou horizontal

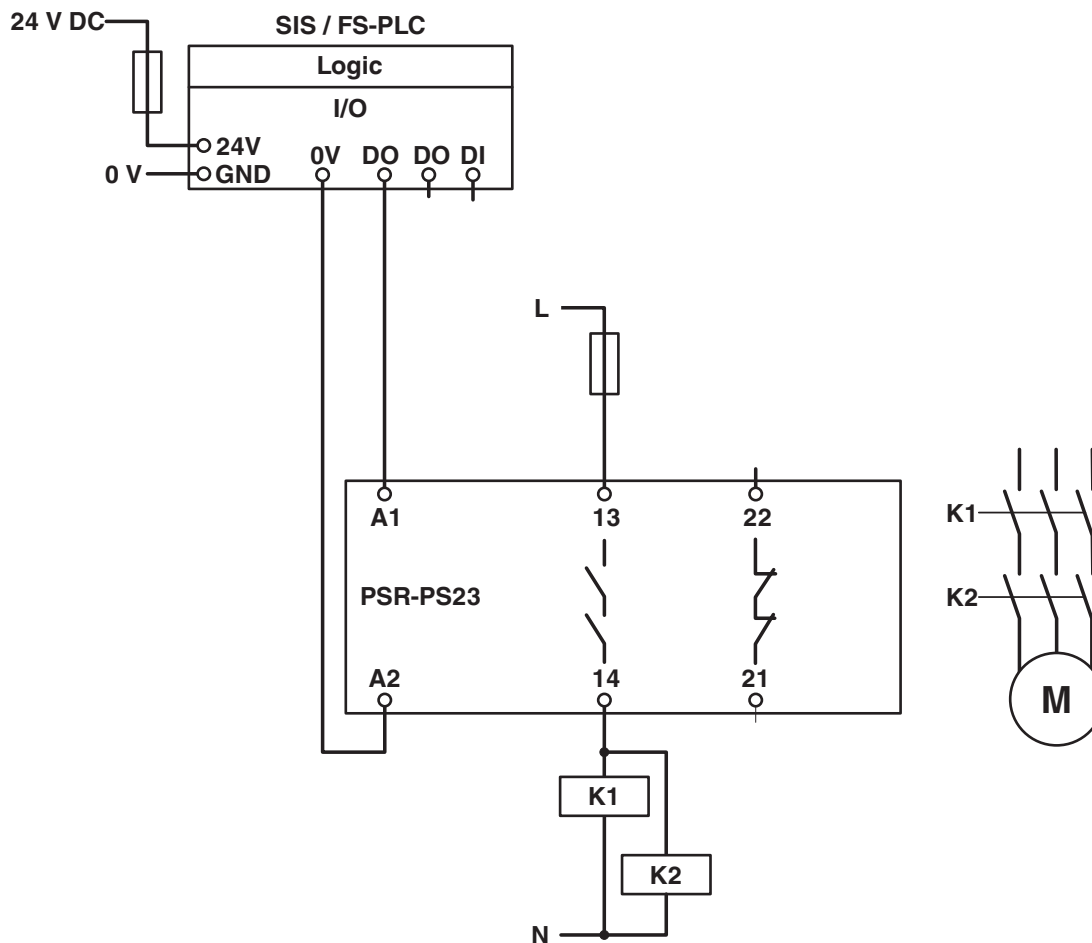
Dessins

Schéma de connexion



Exemple d'application

Schéma de connexion



Exemple d'application

Schéma fonctionnel

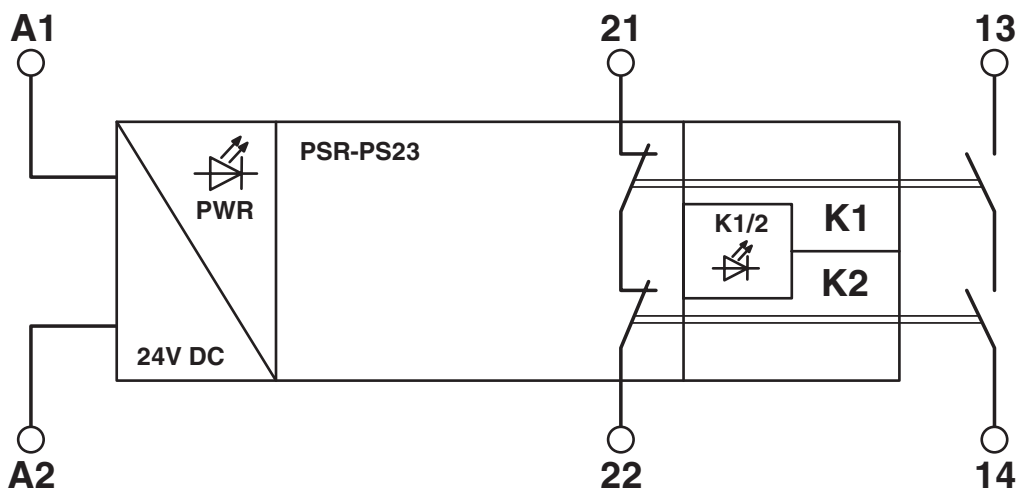


Schéma fonctionnel

2702663

<https://www.phoenixcontact.com/fr/produits/2702663>

Homologations

 To download certificates, visit the product detail page: <https://www.phoenixcontact.com/fr/produits/2702663>



Functional Safety

Identifiant de l'homologation: 44 780 15124307



cULus Listed

Identifiant de l'homologation: E140324



IECEX

Identifiant de l'homologation: IECEX ULD 22.0037X



ATEX

Identifiant de l'homologation: UL 22 ATEX 2912X



cULus Listed

Identifiant de l'homologation: E360692



CCC

Identifiant de l'homologation: 2022122304115695

2702663

<https://www.phoenixcontact.com/fr/produits/2702663>

Classifications

ECLASS

ECLASS-13.0	27371819
ECLASS-15.0	27371819

ETIM

ETIM 10.0	EC001449
-----------	----------

UNSPSC

UNSPSC 21.0	39122205
-------------	----------

Conformité environnementale

EU RoHS

Conforme aux exigences de la directive RoHS	Oui
sauf exceptions mentionnées	7(a), 7(c)-I

China RoHS

Environment friendly use period (EFUP)	EFUP-50
	Vous trouverez un tableau de déclaration conformément à IACPEIP (China RoHS) concernant les produits dans la zone de téléchargement du produit correspondant sous « Déclaration du fabricant ». Pour tous les produits avec EFUP-E, aucun tableau de déclaration conformément à IACPEIP (China RoHS) nest établi car cela nest pas nécessaire.

EU REACH SVHC

Indication de substance soumise à autorisation REACH (n° CAS)	Lead(n° CAS: 7439-92-1)
SCIP	9992fd73-714a-4a39-bf9e-3b269187e7e2