

# AXL E IOL DO8 M12 6P - Module TOR



2702659

<https://www.phoenixcontact.com/fr/produits/2702659>

Veillez tenir compte du fait que les données affichées dans ce document PDF proviennent de notre catalogue en ligne. Vous trouverez les données complètes dans la documentation utilisateur. Nos conditions générales d'utilisation des téléchargements sont applicables.



Axioline E, Périphérique de sortie numérique, ports IO-Link Classe B: 1, type de raccordement: Connecteur M12, détrompage A, connectique: 5 fils, Sorties TOR: 8, 24 V DC, 500 mA, connectique: 3 fils, Capot en plastique, indice de protection: IP65/IP67

## Description du produit

Le système de sorties TOR Axioline E est relié à un maître IO-Link via un port IO-Link B. Il sert à émettre des signaux tout-ou-rien par le biais de la technologie IO-Link. Le maître IO-Link permet de l'utiliser sur différents réseaux.

## Avantages

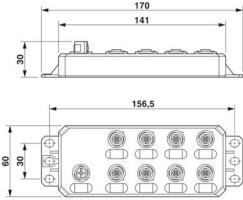
- Raccordement à un maître IO-Link avec connecteur M12 (détrompage A, 4 pôles)
- Port de type B avec alimentation en tension supplémentaire
- Spécification IO-Link V1.1.2
- Raccordement de 8 sorties max. avec connecteurs M12 (détrompage A, 5 pôles)
- Voyants de diagnostic et indicateurs d'état
- Protection contre les courts-circuits et la surcharge de l'alimentation des capteurs
- Plaque signalétique de l'appareil enregistrée
- Indice de protection IP65/67

## Données commerciales

Référence	2702659
Conditionnement	1 Unité(s)
Commande minimum	1 Unité(s)
Clé de vente	DRI7DF
Product key	DRI7DF
GTIN	4055626279695
Poids par pièce (emballage compris)	297,4 g
Poids par pièce (hors emballage)	302 g
Numéro du tarif douanier	85176200
Pays d'origine	DE

## Caractéristiques techniques

### Dimensions

Dessin coté	
Largeur	60 mm
Hauteur	141 mm
Profondeur	20 mm
Renseignements sur les mesures	La hauteur s'élève à 170 mm, colliers de fixation compris. La profondeur, connecteur inclus, est de 30 mm.

### Remarques

#### Remarque relative à l'application

Remarque relative à l'application	Uniquement pour un usage industriel
-----------------------------------	-------------------------------------

#### Restriction d'utilisation

Remarque CEM	CEM : produit de classe A, voir déclaration du fabricant dans la section Téléchargements
--------------	--

### Indications sur les matériaux

Matériau du boîtier	Pocan®
---------------------	--------

### Données d'entrée

#### IO-Link

Nombre de ports	1
Type de raccordement	Connecteur M12, détrompage A
Technologie de raccordement	5 fils
Type de port	Classe B
Spécification	V1.1.2
Protection contre l'inversion de polarité	oui
Taux de transmission	230,4 kbit/s (COM3)
Temps de cycle	< 1 ms
Nombre de données de process	16 Bit (Données de sortie)

### Données de sortie

#### Numérique:

Dénomination sortie	Sorties TOR
Type de raccordement	Connecteur M12

Technologie de raccordement	3 fils
Nombre de sorties	8
Circuit de protection	Protection des sorties contre les surcharges et les courts-circuits; Électronique
Tension de sortie	24 V DC
Limitation de la tension de coupure inductive	-28 V ... -15 V
Courant de sortie	max. 500 mA (par port) max. 4 A (par appareil)
Tension de sortie nominale	24 V DC (à partir de la tension $U_A$ )
Charge min.	10 k $\Omega$
Tension de sortie à l'état hors circuit	max. 1 V
Courant de sortie à l'état hors circuit	max. 300 $\mu$ A
Charge nominale inductive	max. 12 VA (1,2 H , 48 $\Omega$ , pour tension nominale)
Charge nominale lampes	max. 12 W (pour tension nominale)
Charge nominale ohmique	max. 12 W (48 $\Omega$ , pour tension nominale)
Fréquence de commutation	max. 1000 par seconde max. 1 par seconde (avec charge nominale inductive) max. 16 par seconde (avec charge nominale des lampes)
Résistance de la tension en retour aux impulsions courtes	résistance partielle à la tension inverse jusqu'à 0,5 A / 1 s
Comportement en cas de surcharge	Redémarrage automatique
Comportement en cas de surcharge inductive	La sortie peut être détruite
Temporisation du signal	max. 100 $\mu$ s (lors de la mise en marche) max. 100 $\mu$ s (lors de l'arrêt, avec un courant de charge d'au moins 50 mA)
Coupure de la surintensité	à partir de 0,7 A
Courant de sortie en position déconnectée en cas de rupture de masse	< 1 mA

## Propriétés du produit

Type de produit	Composants E/S
Gamme de produits	Axioline E
Type	Stand-alone
Propriétés particulières	Capot en plastique

## Propriétés électriques

### Alimentation: IO-Link

Dénomination	Alimentation du port IO-Link (L+)
Tension nominale de l'alimentation périphérique	24 V DC (Fourni par l'interface IO-Link du maître IO-Link.)
Plage de tension d'alimentation	20 V DC ... 30 V DC (incl. toutes les tolérances, incl. ondulation)
Intensité nominale par appareil	env. 15 mA
Longueur de câble autorisée	max. 20 m
Circuit de protection	Protection contre inversions de polarité; oui

### Alimentation: Bloc d'actionneurs

Dénomination	Alimentation des actionneurs ( $U_A$ )
--------------	--

# AXL E IOL DO8 M12 6P - Module TOR



2702659

<https://www.phoenixcontact.com/fr/produits/2702659>

Tension d'alimentation	24 V DC (Tension nominale)
Plage de tension d'alimentation	19,2 V DC ... 30 V DC (incl. toutes les tolérances, incl. ondulation)
Courant absorbé	max. 500 mA (par port)
	max. 4 A (par appareil ; tenez compte du courant disponible pour le maître IO-Link via U <sub>A</sub> .)

## Isolation galvanique / isolation des plages de tension

Tension d'essai: Alimentation 24 V (alim. logique) / alimentation 24 V (alim. actionneurs)	500 V AC, 50 Hz, 1 min
Tension d'essai: Alimentation 24 V (alim. logique) / mise à la terre fonctionnelle (FE)	500 V AC, 50 Hz, 1 min
Tension d'essai: Alimentation 24 V (alim. actionneurs) / terre fonctionnement	500 V AC, 50 Hz, 1 min

## Caractéristiques de raccordement

Type de raccordement	Connecteur M12
Remarque concernant la connectique	suivant la norme CEI 61076-2-101, technologie de raccordement M12

## Conditions environnementales et de durée de vie

### Conditions ambiantes

Température ambiante (fonctionnement)	-25 °C ... 60 °C
Indice de protection	IP65/IP67
Pression atmosphérique (service)	70 kPa ... 106 kPa (jusqu'à 3000 m d'altitude)
Pression atmosphérique (stockage/transport)	70 kPa ... 106 kPa (jusqu'à 3000 m d'altitude)
Température ambiante (stockage/transport)	-25 °C ... 70 °C
Humidité de l'air admissible (fonctionnement)	5 % ... 95 %
Humidité de l'air admissible (stockage/transport)	5 % ... 95 %

## Normes et spécifications

Classe de protection	III (CEI 61140, EN 61140, VDE 0140-1)
----------------------	---------------------------------------

## Montage

Type de montage	Montage vissé
-----------------	---------------

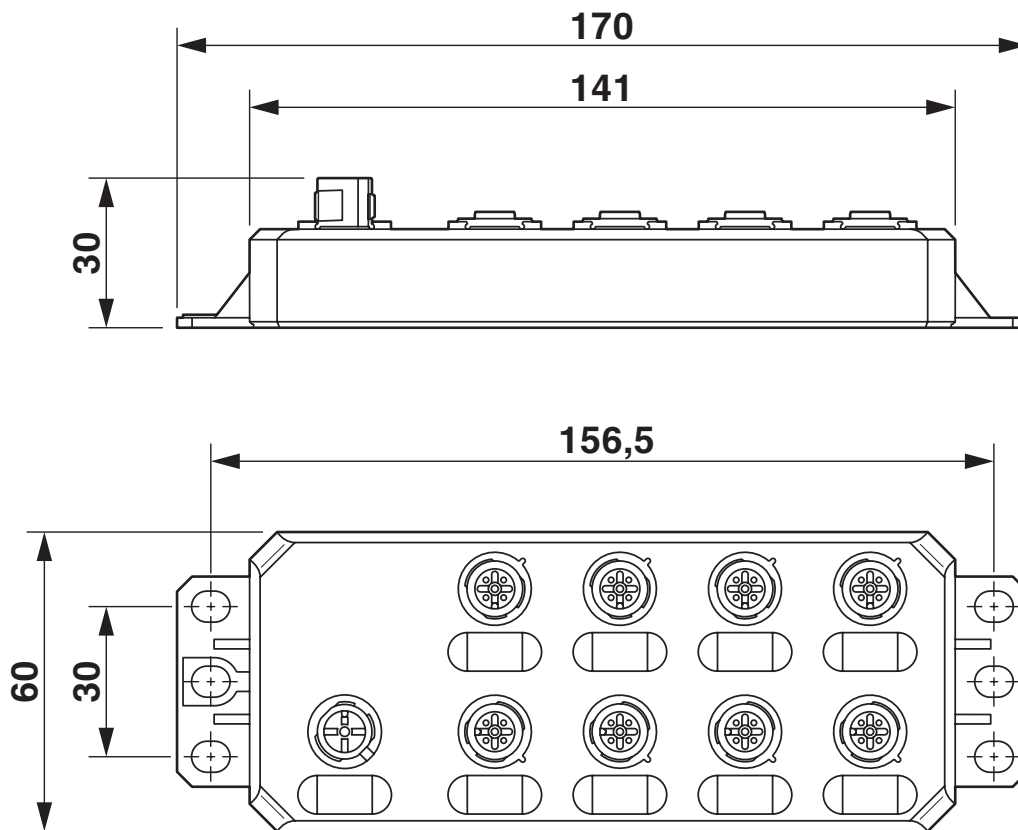
# AXL E IOL DO8 M12 6P - Module TOR

2702659

<https://www.phoenixcontact.com/fr/produits/2702659>

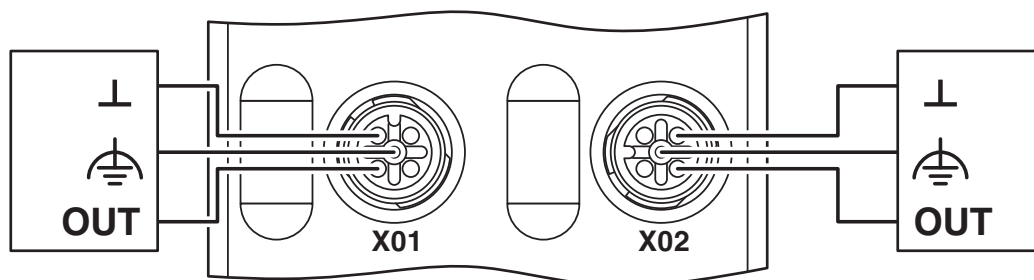
## Dessins

Dessin coté



Dimensions (en mm)

Dessin de la connexion




# AXL E IOL DO8 M12 6P - Module TOR



2702659

<https://www.phoenixcontact.com/fr/produits/2702659>

## Homologations

 To download certificates, visit the product detail page: <https://www.phoenixcontact.com/fr/produits/2702659>



**cULus Listed**

Identifiant de l'homologation: E238705



**cULus Listed**

Identifiant de l'homologation: E238705

# AXL E IOL DO8 M12 6P - Module TOR



2702659

<https://www.phoenixcontact.com/fr/produits/2702659>

## Classifications

### ECLASS

ECLASS-13.0	27242604
ECLASS-15.0	27242604

### ETIM

ETIM 10.0	EC001599
-----------	----------

### UNSPSC

UNSPSC 21.0	32151600
-------------	----------

## Conformité environnementale

### EU RoHS

Conforme aux exigences de la directive RoHS	Oui
sauf exceptions mentionnées	6(c), 7(a), 7(c)-I

### China RoHS

Environment friendly use period (EFUP)	EFUP-50
	Vous trouverez un tableau de déclaration conformément à IACPEIP (China RoHS) concernant les produits dans la zone de téléchargement du produit correspondant sous « Déclaration du fabricant ». Pour tous les produits avec EFUP-E, aucun tableau de déclaration conformément à IACPEIP (China RoHS) n'est établi car cela n'est pas nécessaire.

### EU REACH SVHC

Indication de substance soumise à autorisation REACH (n° CAS)	Lead(n° CAS: 7439-92-1)
SCIP	e8612b1c-0818-441a-8f68-42dd81113a4a