

AXL E IOL DI8 M12 6P - Module TOR



2702658

<https://www.phoenixcontact.com/fr/produits/2702658>

Veillez tenir compte du fait que les données affichées dans ce document PDF proviennent de notre catalogue en ligne. Vous trouverez les données complètes dans la documentation utilisateur. Nos conditions générales d'utilisation des téléchargements sont applicables.



Système d'entrées TOR Axioline E via IO-Link dans boîtier en plastique avec port IO-Link A et huit entrées, 24 V DC, connectique à 4 conducteurs, connecteur M12

Description du produit

Le système d'entrées TOR Axioline E est relié à un maître IO-Link via un port IO-Link A. Il sert à l'acquisition de signaux tout-ou-rien par le biais de la technologie IO-Link. Le maître IO-Link permet de l'utiliser sur différents réseaux.

Avantages

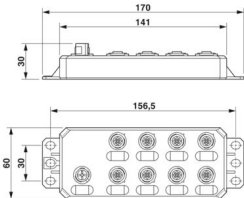
- Raccordement à un maître IO-Link avec connecteur M12 (détrompage A, 4 pôles)
- Port de type A
- Spécification IO-Link V1.1.2
- Raccordement de 8 entrées max. avec connecteurs M12 (détrompage A, 5 pôles)
- Voyants de diagnostic et indicateurs d'état
- Protection contre les courts-circuits et la surcharge de l'alimentation des capteurs
- Plaque signalétique de l'appareil enregistrée
- Indice de protection IP65/67

Données commerciales

Référence	2702658
Conditionnement	1 Unité(s)
Commande minimum	1 Unité(s)
Clé de vente	DRI7DF
Product key	DRI7DF
GTIN	4055626279671
Poids par pièce (emballage compris)	297,7 g
Poids par pièce (hors emballage)	297,7 g
Numéro du tarif douanier	85176200
Pays d'origine	DE

Caractéristiques techniques

Dimensions

Dessin coté	
Largeur	60 mm
Hauteur	141 mm
Profondeur	20 mm
Renseignements sur les mesures	La hauteur s'élève à 170 mm, colliers de fixation compris. La profondeur, connecteur inclus, est de 30 mm.

Remarques

Remarque relative à l'application	
Remarque relative à l'application	Uniquement pour un usage industriel
Restriction d'utilisation	
Remarque CEM	CEM : produit de classe A, voir déclaration du fabricant dans la section Téléchargements

Indications sur les matériaux

Couleur (Boîtiers)	gris anthracite (RAL 7016)
Matériau du boîtier	Pocan®

Données d'entrée

Numérique:

Dénomination entrée	Entrées TOR
Description de l'entrée	CEI 61131-2 type 1 et 3
Nombre d'entrées	8
Longueur du câble	max. 30 m (vers le capteur)
Type de raccordement	Connecteur M12
Technologie de raccordement	4 fils
Plage de tension d'entrée signal « 0 »	-3 V ... 5 V DC
Plage de tension d'entrée signal « 1 »	11 V DC ... 30 V DC
Tension d'entrée nominale U_{IN}	24 V DC
Courant d'entrée nominal pour U_{IN}	typ. 2,4 mA
Temps de filtre d'entrée	1 ms
Circuit de protection	Protection contre les surcharges et les courts-circuits de l'alimentation des capteurs Protec. c. inversions polarité des entrées

IO-Link

Nombre de ports	1
Type de raccordement	Connecteur M12, détrompage A
Technologie de raccordement	3 fils
Type de port	Classe A
Spécification	V1.1.2
Protection contre l'inversion de polarité	oui
Taux de transmission	230,4 kbit/s (COM3)
Temps de cycle	< 1 ms
Nombre de données de process	16 Bit (Données d'entrée)

Propriétés du produit

Type de produit	Composants E/S
Gamme de produits	Axioline E
Type	Stand-alone
Propriétés particulières	Capot en plastique

Propriétés électriques

Alimentation: IO-Link

Dénomination	Alimentation du port IO-Link (L+)
Tension nominale de l'alimentation périphérique	24 V DC (Fourni par l'interface IO-Link du maître IO-Link.)
Plage de tension d'alimentation	20 V DC ... 30 V DC (incl. toutes les tolérances, incl. ondulation)
Intensité nominale par appareil	env. 40 mA (15 mA marche à vide + capteurs de courant absorbé)
Longueur de câble autorisée	max. 20 m
Circuit de protection	Protection contre inversions de polarité; oui

Alimentation:

Dénomination	Alimentation du capteur
Courant absorbé	max. 1,28 A (par port) max. 1,28 A (par appareil ; tenez compte du courant disponible pour le IO-Link-Master via L+)

Isolation galvanique / isolation des plages de tension

Tension d'essai: Alimentation 24 V/terre fonctionnelle	500 V AC, 50 Hz, 1 min
--	------------------------

Caractéristiques de raccordement

Type de raccordement	Connecteur M12
Remarque concernant la connectique	suivant la norme CEI 61076-2-101, technologie de raccordement M12

Conditions environnementales et de durée de vie

Conditions ambiantes

Température ambiante (fonctionnement)	-25 °C ... 60 °C
Indice de protection	IP65/IP67

AXL E IOL DI8 M12 6P - Module TOR



2702658

<https://www.phoenixcontact.com/fr/produits/2702658>

Pression atmosphérique (service)	70 kPa ... 106 kPa (jusqu'à 3000 m d'altitude)
Pression atmosphérique (stockage/transport)	70 kPa ... 106 kPa (jusqu'à 3000 m d'altitude)
Température ambiante (stockage/transport)	-25 °C ... 70 °C
Humidité de l'air admissible (fonctionnement)	5 % ... 95 %
Humidité de l'air admissible (stockage/transport)	5 % ... 95 %

Contrôle mécanique

Résistance aux vibrations selon EN 60068-2-6/CEI 60068-2-6	5g
Chocs selon EN 60068-2-27/CEI 60068-2-27	30g, durée 11 ms, choc sous forme d'impulsion semi-sinusoïdale
Choc prolongé selon EN 60068-2-27/CEI 60068-2-27	10g

Normes et spécifications

Classe de protection	III (CEI 61140, EN 61140, VDE 0140-1)
----------------------	---------------------------------------

Montage

Type de montage	Montage vissé
-----------------	---------------

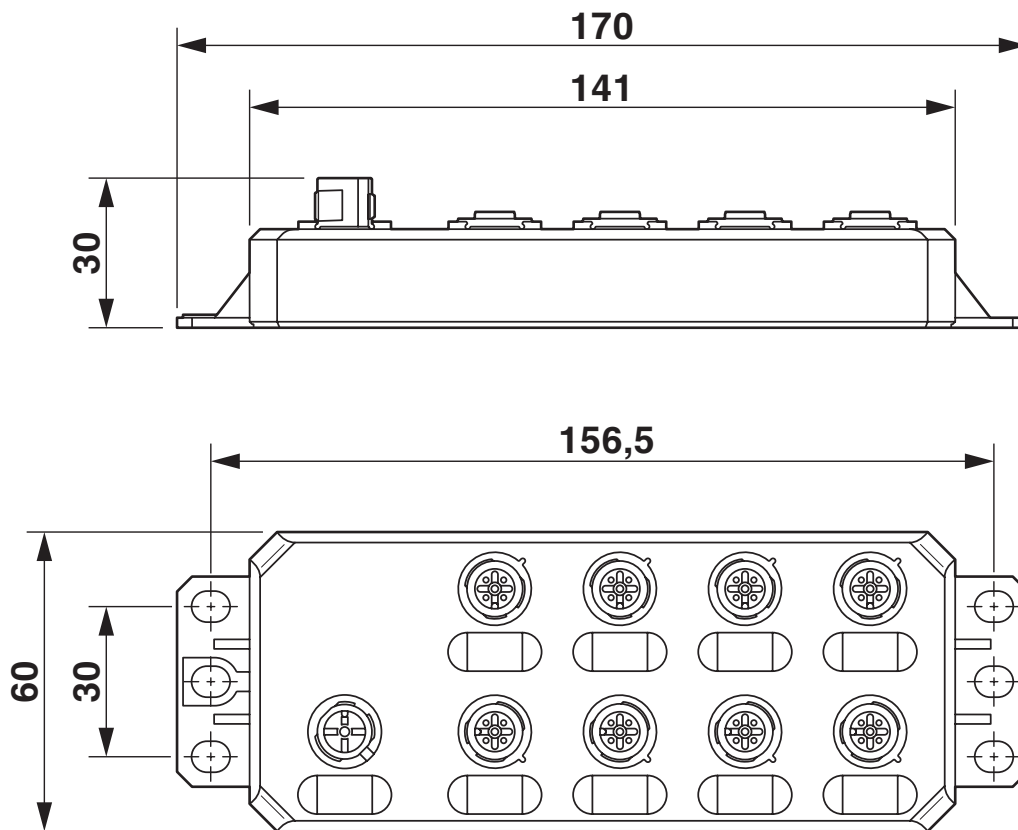
AXL E IOL DI8 M12 6P - Module TOR

2702658

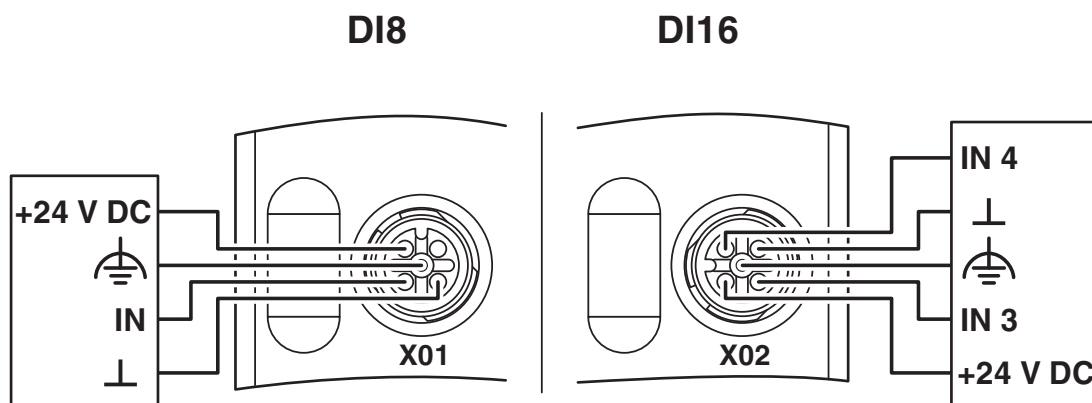
<https://www.phoenixcontact.com/fr/produits/2702658>

Dessins

Dessin coté



Dessin de la connexion



AXL E IOL DI8 M12 6P - Module TOR



2702658

<https://www.phoenixcontact.com/fr/produits/2702658>

Homologations

📄 To download certificates, visit the product detail page: <https://www.phoenixcontact.com/fr/produits/2702658>



cULus Listed

Identifiant de l'homologation: E238705

AXL E IOL DI8 M12 6P - Module TOR



2702658

<https://www.phoenixcontact.com/fr/produits/2702658>

Classifications

ECLASS

ECLASS-13.0	27242604
ECLASS-15.0	27242604

ETIM

ETIM 10.0	EC001599
-----------	----------

UNSPSC

UNSPSC 21.0	32151600
-------------	----------

Conformité environnementale

EU RoHS

Conforme aux exigences de la directive RoHS	Oui
sauf exceptions mentionnées	6(c), 7(a), 7(c)-I

China RoHS

Environment friendly use period (EFUP)	EFUP-50
	Vous trouverez un tableau de déclaration conformément à IACPEIP (China RoHS) concernant les produits dans la zone de téléchargement du produit correspondant sous « Déclaration du fabricant ». Pour tous les produits avec EFUP-E, aucun tableau de déclaration conformément à IACPEIP (China RoHS) nest établi car cela nest pas nécessaire.

EU REACH SVHC

Indication de substance soumise à autorisation REACH (n° CAS)	Lead(n° CAS: 7439-92-1)
SCIP	1774c88d-f2d4-4bda-9c2d-3b3190a243a0