

# FL SWITCH 2304-2GC-2SFP - Industrial Ethernet Switch



2702653

<https://www.phoenixcontact.com/fr/produits/2702653>

Veillez tenir compte du fait que les données affichées dans ce document PDF proviennent de notre catalogue en ligne. Vous trouverez les données complètes dans la documentation utilisateur. Nos conditions générales d'utilisation des téléchargements sont applicables.



L'illustration représente l'une des versions de l'article

## Avantages

- Température ambiante de -40 °C ... 75 °C
- RSTP
- MRP (client et manager)
- Client DHCP, serveur DHCP (basé sur pool et basé sur port), option DHCP 82
- VLAN
- Mémoire de configuration
- Modèle étroit
- Gestion basée sur le Web, SNMP
- Mise en service et configuration faciles et rapides grâce au logiciel FL NETWORK MANAGER
- Pour réseaux PROFINET et Ethernet/IP™

## Données commerciales

Référence	2702653
Conditionnement	1 Unité(s)
Commande minimum	1 Unité(s)
Clé de vente	DNN121
Product key	DNN121
GTIN	4055626259994
Poids par pièce (emballage compris)	460,5 g
Poids par pièce (hors emballage)	308,5 g
Numéro du tarif douanier	85176200
Pays d'origine	DE

# FL SWITCH 2304-2GC-2SFP - Industrial Ethernet Switch

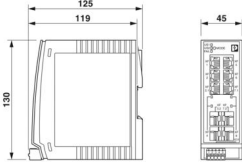


2702653

<https://www.phoenixcontact.com/fr/produits/2702653>

## Caractéristiques techniques

### Dimensions

Dessin coté	
Largeur	45 mm
Hauteur	130 mm
Profondeur	119 mm

### Remarques

#### Restriction d'utilisation

Remarque CEM	CEM : produit de classe A, voir déclaration du fabricant dans la section Téléchargements
--------------	--

### Indications sur les matériaux

Couleur (Boîtiers)	gris (RAL 7042)
Matériau du boîtier	Polycarbonate renforcé aux fibres de verre

### Montage

Type de montage	Montage sur rail DIN
-----------------	----------------------

### Interfaces

#### Ethernet (RJ45)

Type de raccordement	RJ45
Remarque concernant la connectique	Autonegotiation et Autocrossing
Vitesse de transmission	10/100/1000 Mbit/s
Physique de transmission	Cuivre
Distance de transmission	100 m (par segment)
LED de signalisation	Réception de données, état de la liaison
Nombre de voies	4 (Ports RJ45)

#### Ethernet (SFP)

Nombre d'interfaces	2
Type de raccordement	SFP
Vitesse de transmission	100/1000 Mbit/s (duplex intégral)
Physique de transmission	En fonction du module SFP
Distance de transmission	jusqu'à 80 km (Selon module SFP utilisé)
LED de signalisation	Réception de données, état de la liaison
Nombre de voies	2 (Ports SFP)

# FL SWITCH 2304-2GC-2SFP - Industrial Ethernet Switch



2702653

<https://www.phoenixcontact.com/fr/produits/2702653>

## Ethernet (Combo)

Nombre d'interfaces	2
Type de raccordement	SFP/RJ45
Remarque concernant la connectique	Autonegotiation et Autocrossing
Vitesse de transmission	10/100/1000 Mbit/s (duplex intégral)
Physique de transmission	En fonction du module SFP
Distance de transmission	jusqu'à 80 km (selon fibre utilisée/module SFP)
LED de signalisation	Réception de données, état de la liaison
Nombre de voies	2 (Ports Combo)

## Données de sortie

### Numérique:

Dénomination sortie	Sortie alarme
---------------------	---------------

## Propriétés du produit

Type de produit	Switch
Gamme de produits	Managed Switch 2000
Type	Type livre
MTTF	362,94 Années (SN 29500 standard, température 25 °C, cycle de travail 21 %) 158,13 Années (SN 29500 standard, température 40 °C, cycle de travail 34,25 %) 19,77 Années (SN 29500 standard, température 70 °C, cycle de travail 100 %)
Propriétés particulières	Plage de température élargie Processus de développement certifié selon la norme CEI 62443-4-1 Produit certifié selon la norme CEI 62443-4-2
Temporisation du signal	≥ 1,9 µs (Mode différé, 10/100/1000 MBit/s, varie selon la taille de la trame)

## Propriétés d'isolation

Classe de protection	III (VDE 0106)
Degré de pollution	2

## Fonctions switch

Fonctions de diagnostic	RMON History
	LLDP (Link Layer Discovery Protocol)
	SNMP-Traps
	N:1-Portmirroring
	ACD (Address Conflict Detection)
	SysLog
	CRC-Surveillance
Fonctionnalité de base	Switch 'Store and forward', conformité à la norme IEEE 802.3
Contact de signalisation tension de commande	typ. 24 V DC

# FL SWITCH 2304-2GC-2SFP - Industrial Ethernet Switch



2702653

<https://www.phoenixcontact.com/fr/produits/2702653>

Classe de conformité PROFINET	Conformance Class B
Fonction des appareils PROFINET	Périphérique PROFINET
Fonctions de filtre	Fast Startup
	Quality of Service (8 catégories de priorité)
	Class of Service
	DiffServ/DSCP
	Port-Priorisierung
	VLAN (jusqu'à 32 VLAN)
	IGMP Snooping/Querier (v1/v2)
	Auto-Query-Port
Paramétrage IP	Extended Multicast Filtering
	Client Dynamic Host Configuration Protocol (DHCP)
	DHCP Option 82 (Relay Agent)
	Serveur DHCP (basé sur pool, basé sur port)
	BootP
Tableau d'adresses MAC	DCP (Discovery and Configuration Protocol)
	8k
Gestion	Gestion basée sur le web (HTTP/HTTPS)
	Gestion des utilisateurs basée sur les rôles (LDAP, RADIUS)
	SNMPv1/v2/v3
	Command Line Interface (Telnet, SSH)
Redondance	MRP (Media Redundancy Protocol)
	RSTP (Rapid Spanning Tree Protocol)
	FRD (Fast Ring Detection)
	Large Tree Support
	LACP (Link Aggregation Control Protocol)
	Redondance du système PROFINET S2
Indicateurs d'état et de diagnostic	LED : US1, US2 (alimentation en tension), Fail (contact d'alarme), toujours 2 LED par port Ethernet (Link/Activity et Speed)
Autres fonctions	Trames Jumbo (max. 9 600 octets)
	Transmission de MMS & GOOSE (CEI 61850-8-1)
	Transmission de Modbus/TCP
Synchronisation dans le temps	SNTP (Simple Network Time Protocol)

## Fonctions de sécurité

Port Security	MAC-based, RADIUS (IEEE 802.1X), MAC Authentication Bypass
Fonctionnalité de base	Switch 'Store and forward', conformité à la norme IEEE 802.3

## Propriétés électriques

Courant absorbé	290 mA
Diagnostic local	US1/2 Tension d'alimentation US1, US2 LED verte
	FAIL div. LED rouge
	LIAISON Statut de la liaison LED verte

# FL SWITCH 2304-2GC-2SFP - Industrial Ethernet Switch



2702653

<https://www.phoenixcontact.com/fr/produits/2702653>

Puissance dissipée maximale en condition nominale	9 W ( $U_S = \text{Min}$ , $T_{\text{amb}} = \text{Max}$ , $DO_1 = \text{Max}$ )
Section contrôlée	Alimentation 24 V/terre fonctionnelle 500 V DC 1 min
	Interface Ethernet / Tous les autres potentiels 2,25 kV DC 1 min
Support de transmission	Cuivre
	FO

## Alimentation

Tension d'alimentation (DC)	24 V DC (redondante)
Plage de tension d'alimentation	12 V DC ... 57 V DC
Raccordement alimentation	par MINICONNEC, section maximale des conducteurs 1,5 mm <sup>2</sup>
Choc de courant d'appel	5,15 A DC (@12 V DC)
	12,8 A DC (@24 V DC)
Ondulation résiduelle	3,6 V <sub>CC</sub> (à l'intérieur de la plage de tension admissible)
Courant max. absorbé	1,5 A ( $U_S = \text{Min}$ , $T_{\text{amb}} = \text{Max}$ , $DO_1 = \text{Max}$ )
Courant absorbé typique	290 mA (pour $U_S = 24$ V DC et température ambiante de 25 °C)
Courant absorbé	290 mA

## Fonction

Contact de signalisation tension de commande	typ. 24 V DC
--	--------------

## Caractéristiques de raccordement

Type de raccordement	Raccordement à ressort Push-in
Remarque concernant la connectique	Utilisez uniquement des fils en cuivre comme câbles de raccordement, qui supportent la plage de température admise (-40 °C ... 75 °C)
enfichable	oui
Section de conducteur rigide	0,25 mm <sup>2</sup> ... 1,5 mm <sup>2</sup>
Section de conducteur souple	0,25 mm <sup>2</sup> ... 1,5 mm <sup>2</sup>
Section de conducteur AWG	24 ... 16
Longueur à dénuder	9 mm

## Conditions environnementales et de durée de vie

### Conditions ambiantes

Indice de protection	IP20
Température ambiante (fonctionnement)	-40 °C ... 70 °C
Température ambiante (stockage/transport)	-40 °C ... 85 °C
Humidité de l'air admissible (fonctionnement)	10 % ... 95 % (pas de condensation)
Humidité de l'air admissible (stockage/transport)	10 % ... 95 % (pas de condensation)
Choc (fonctionnement)	30g (EN 60068-2-27)
Vibrations (service)	selon CEI 60068-2-6 : 5g, 150 Hz
Pression atmosphérique (service)	80 kPa ... 110 kPa jusqu'à 2000 m d'altitude (sans Derating)
Pression atmosphérique (stockage/transport)	79 kPa ... 108 kPa jusqu'à 2000 m d'altitude (sans Derating)

## Normes et spécifications

Exempt de substances néfastes à l'application d'enduits	Oui
---	-----

# FL SWITCH 2304-2GC-2SFP - Industrial Ethernet Switch



2702653

<https://www.phoenixcontact.com/fr/produits/2702653>

## Homologations

Homologation construction navale	Testé en accord avec la norme CEI 60945 et IACS E10
----------------------------------	---

### ATEX

Repérage	Ⓜ II 3 G Ex ec IIC T4 Gc
Certificat	DEMKO 16 ATEX 1709X

### IECEX

Repérage	Ex ec IIC T4 Gc
Certificat	IECEX ULD 16.0018 X

### UL, USA / Canada

Repérage	cULus
----------	-------

### UL Ex, USA / Canada

Repérage	Classe I, division 2, groupes A, B, C et D, T4
	Class I, Zone 2, AEx ec IIC T4
	Ex ec IIC T4 Gc X
Certificat	E366272
Remarque	UL 60079-0 Ed. 6 / UL 60079-7 Ed. 5, CSA 22.2 No. 60079-0 Ed. 3 / CSA C22.2 No. 60079-7 Ed. 2

### EAC Ex

Repérage	2Ex e IIC T4 Gc X
Certificat	RU C-DE.HB49.B.00118/21

Pour EAC Ex, les points suivants s'appliquent encore :

Repérage	Installez l'appareil dans un boîtier adapté et homologué affichant un indice minimum de protection IP66.
	Le boîtier/l'armoire électrique doit comporter un avertissement interdisant l'ouverture en atmosphère explosible.
	Le fonctionnement des appareils n'est autorisé que si tous les ports optiques sont raccordés ou obturés avec les bouchons fournis.

### CCC / China-Ex

Repérage	Ex ec IIC T4 Gc
Certificat	2022122310115629

### Test aux gaz nocifs

Repérage	ISA S71.04.2013 G3 Harsh Group A
----------	----------------------------------

### UKCA Ex (UKEX)

Repérage	Ⓜ II 3 G Ex ec IIC T4 Gc
Certificat	PxCIMA22UKEX2702910X

### Données de construction navale

Temperature	B
Humidity	B

# FL SWITCH 2304-2GC-2SFP - Industrial Ethernet Switch



2702653

<https://www.phoenixcontact.com/fr/produits/2702653>

Vibration	A
EMC	B
Enclosure	Required protection according to the Rules shall be provided upon installation on board

## Données CEM

Compatibilité électromagnétique	Conformité à la directive CEM 2014/30/UE
Conformité aux directives CEM	EN 61000-6-2 EN 61000-4-2 (ESD) Critère B
	EN 61000-6-2 EN 61000-4-3 (champs électromagnétiques) Critère A
	EN 61000-6-2 EN 61000-4-4 (EFT/en salves) Critère A
	EN 61000-6-2 EN 61000-4-5 (Surge) Critère B
	EN 61000-6-2 EN 61000-4-6 (perturbations conduites) Critère A
	EN 61000-6-2 EN 61000-6-4 (perturbations rayonnées) Classe A
Immunité	EN 61000-6-2

## Émissions parasites

Normes / Spécifications	EN 61000-6-4
-------------------------	--------------

## Propriétés du système

### Fonctionnalité

Fonctionnalité de base	Switch 'Store and forward', conformité à la norme IEEE 802.3
------------------------	--

## Signalisation

Affichage d'état	LED : US1, US2 (alimentation en tension), Fail (contact d'alarme), toujours 2 LED par port Ethernet (Link/Activity et Speed)
------------------	--

# FL SWITCH 2304-2GC-2SFP - Industrial Ethernet Switch

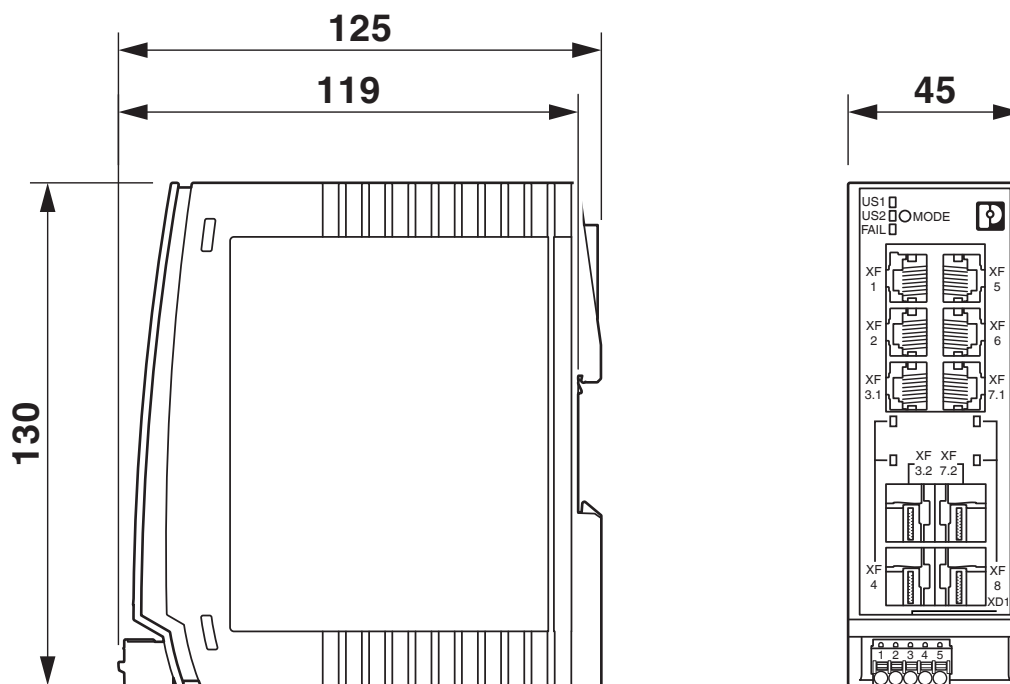


2702653

<https://www.phoenixcontact.com/fr/produits/2702653>

## Dessins

Dessin coté



# FL SWITCH 2304-2GC-2SFP - Industrial Ethernet Switch



2702653

<https://www.phoenixcontact.com/fr/produits/2702653>

## Homologations

To download certificates, visit the product detail page: <https://www.phoenixcontact.com/fr/produits/2702653>



**DNV GL**

Identifiant de l'homologation: TAA00000YV



**LR**

Identifiant de l'homologation: LR22250919TA



**NK**

Identifiant de l'homologation: TA24215M



**BV**

Identifiant de l'homologation: 48146\_B1 BV

**BSH**

Identifiant de l'homologation: Nr. 966



**RINA**

Identifiant de l'homologation: ELE014724XG001

**ABS**

Identifiant de l'homologation: 21\_2066186\_1\_PDA



**cULus Listed**

Identifiant de l'homologation: E238705

**Cybersecurity Certificate**

Identifiant de l'homologation: 968 CSP 1043.00 25



**IECEX**

Identifiant de l'homologation: IECEX ULD 16.0018X



**ATEX**

Identifiant de l'homologation: DEMKO 16 ATEX 1709X

# FL SWITCH 2304-2GC-2SFP - Industrial Ethernet Switch



2702653

<https://www.phoenixcontact.com/fr/produits/2702653>



**CCC**

Identifiant de l'homologation: 2022122310115629



**cULus Listed**

Identifiant de l'homologation: E366272

# FL SWITCH 2304-2GC-2SFP - Industrial Ethernet Switch



2702653

<https://www.phoenixcontact.com/fr/produits/2702653>

## Classifications

### ECLASS

ECLASS-13.0	19170401
ECLASS-15.0	19170401

### ETIM

ETIM 10.0	EC000734
-----------	----------

### UNSPSC

UNSPSC 21.0	43222600
-------------	----------

# FL SWITCH 2304-2GC-2SFP - Industrial Ethernet Switch



2702653

<https://www.phoenixcontact.com/fr/produits/2702653>

## Conformité environnementale

### EU RoHS

Conforme aux exigences de la directive RoHS	Oui
sauf exceptions mentionnées	7(a), 7(c)-I

### China RoHS

Environment friendly use period (EFUP)	EFUP-50
	Vous trouverez un tableau de déclaration conformément à IACPEIP (China RoHS) concernant les produits dans la zone de téléchargement du produit correspondant sous « Déclaration du fabricant ». Pour tous les produits avec EFUP-E, aucun tableau de déclaration conformément à IACPEIP (China RoHS) n'est établi car cela n'est pas nécessaire.

### EU REACH SVHC

Indication de substance soumise à autorisation REACH (n° CAS)	Lead(n° CAS: 7439-92-1)
SCIP	a70121c3-9e11-4a28-83dc-a452bb11c23a

### EF3.1 Changement climatique

CO2e kg	37,549 kg CO2e
---------	----------------

Phoenix Contact 2026 © - Tous droits réservés  
<https://www.phoenixcontact.com>

PHOENIX CONTACT SAS  
52 Boulevard de Beaubourg Emerainville  
77436 Marne La Vallée Cedex 2 France  
+33 (0) 1 60 17 98 98  
[documentation@phoenixcontact.fr](mailto:documentation@phoenixcontact.fr)