

PSI-TERMINATOR-PB-TBUS - Résistance de terminaison



2702636

<https://www.phoenixcontact.com/fr/produits/2702636>

Veillez tenir compte du fait que les données affichées dans ce document PDF proviennent de notre catalogue en ligne. Vous trouverez les données complètes dans la documentation utilisateur. Nos conditions générales d'utilisation des téléchargements sont applicables.



Résistance de terminaison active pour systèmes de bus PROFIBUS et RS-485, alimentation en tension redondante, répartition complète de la tension d'alimentation via des connecteurs sur profilé, isolation galvanique, terminaison commutable, interface de programmation intégrée

Description du produit

Le **PSI-TERMINATOR-PB-TBUS** permet d'assurer la terminaison active de PROFIBUS ou d'autres réseaux RS-485 à l'extrémité du bus. Cela garantit une communication sûre, même lorsque les équipements bus sont couplés et découplés en cours de fonctionnement. De plus, la terminaison activable permet d'exploiter l'appareil en tant qu'interface de maintenance pour chaque point du système de bus. Le raccord D-SUB alternatif dispose de l'alimentation en tension nécessaire au fonctionnement d'appareils de programmation. En cas de montage de plusieurs appareils dans un regroupement, l'alimentation en tension peut être aisément répartie via les connecteurs sur profilé.

Avantages

- LED de diagnostic de tension et d'échange des données
- Terminaison de bus active pour une communication sans perturbation
- Boîtier compact
- Interface de programmation fixe dans le réseau
- Terminaison activable de l'extérieur
- Montage en tant qu'appareil isolé ou dans un regroupement
- Plage de température plus étendue -40 °C ... +70 °C
- Isolation galvanique de l'alimentation et de l'interface de données
- Alimentation en tension redondante
- Répartition de la tension d'alimentation par les connecteurs de profilé pour un fonctionnement dans un regroupement



RS-485

Données commerciales

Référence	2702636
Conditionnement	1 Unité(s)

PSI-TERMINATOR-PB-TBUS - Résistance de terminaison



2702636

<https://www.phoenixcontact.com/fr/produits/2702636>

Commande minimum	1 Unité(s)
Clé de vente	DNC141
Product key	DNC141
GTIN	4055626251530
Poids par pièce (emballage compris)	135,64 g
Poids par pièce (hors emballage)	73,69 g
Numéro du tarif douanier	85389091
Pays d'origine	DE

PSI-TERMINATOR-PB-TBUS - Résistance de terminaison



2702636

<https://www.phoenixcontact.com/fr/produits/2702636>

Caractéristiques techniques

Remarques

Restriction d'utilisation

Indication CCCex	L'utilisation en atmosphères explosibles est interdite en Chine.
------------------	--

Propriétés du produit

Type de produit	Résistance de terminaison
MTTF	3305 Années (SN 29500 standard, température 25 °C, cycle de travail 21 %)
	1923 Années (SN 29500 standard, température 40 °C, cycle de travail 34,25 %)
	911 Années (SN 29500 standard, température 40 °C, cycle de travail 100 %)

Propriétés d'isolation

Catégorie de surtension	II
Degré de pollution	2

Propriétés électriques

Isolation galvanique	RS-485 // VCC
Puissance dissipée maximale en condition nominale	0,24 W
Tension d'essai interface de données/alimentation	1,5 kV AC (50 Hz, 1 min.)

Alimentation

Plage de tension d'alimentation	18 V DC ... 30 V DC (via bloc de jonction à vis enfichable MINICONNEC)
Tension nominale d'alimentation	24 V DC (via bloc de jonction à vis enfichable MINICONNEC)
Courant absorbé typique	10 mA (24 V DC, aucun consommateur sur le D-SUB)
	60 mA (24 V DC, consommation de courant de 150 mA sur le D-SUB)
Courant max. absorbé	12 mA (18 V DC, aucun consommateur sur le D-SUB)
	77 mA (18 V DC, consommation de courant de 150 mA sur le D-SUB)

Fonction

Indicateurs d'état et de diagnostic	LED : US (alimentation en tension), ACT (activité de données)
-------------------------------------	---

Caractéristiques de raccordement

Alimentation

Point de connexion unifilaire rigide	0,2 mm ² ... 2,5 mm ²
Point de connexion unifilaire souple	0,2 mm ² ... 2,5 mm ²
Section de conducteur souple [AWG]	24 ... 12
Longueur à dénuder	7,00 mm
Couple de serrage	0,6 Nm ... 0,8 Nm

PSI-TERMINATOR-PB-TBUS - Résistance de terminaison

2702636

<https://www.phoenixcontact.com/fr/produits/2702636>

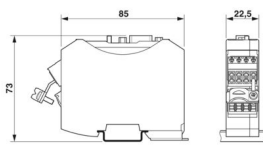
Interfaces

Signal	Modbus
	PROFIBUS

Données: PROFIBUS selon CEI 61158, cordon à 2 fils RS-485

Débit série	≤ 12 Mbits/s
Type de raccordement	D-SUB 9, MINICONNEC
Couple de serrage	0,4 Nm (Interface D-SUB)
Distance de transmission	≤ 1200 m (en fonction de la vitesse de transmission et du type de câble)
Résistance terminale	390 Ω
	220 Ω
	390 Ω (activable)
Point de connexion unifilaire rigide	0,2 mm ² ... 1,5 mm ²
Point de connexion unifilaire souple	0,2 mm ² ... 1,5 mm ²
Section de conducteur AWG souple max.	16
Section de conducteur souple AWG min.	24
Point de connexion unifilaire rigide AWG maxi	16
Point de connexion unifilaire rigide AWG mini	24
Longueur à dénuder	8 mm
Tension nominale de sortie	5 V DC

Dimensions

Dessin coté	
Largeur	22,5 mm
Hauteur	92 mm
Profondeur	73 mm

Indications sur les matériaux

Couleur (Boîtiers)	vert (RAL 6021)
Matériau (Boîtier)	PA 6.6-FR

Contrôles mécaniques

Chute libre selon EN 60068-2-31	Chute libre: 1 m
Résistance aux vibrations selon EN 60068-2-6/CEI 60068-2-6	Vibration (service): 5g, 10 ... 150 Hz, 2,5 h en direction XYZ
Chocs selon EN 60068-2-27/CEI 60068-2-27	Choc (fonctionnement): 25g, durée 11ms, choc sous forme d'impul. semi-sinusoïdale

Conditions environnementales et de durée de vie

Conditions ambiantes

PSI-TERMINATOR-PB-TBUS - Résistance de terminaison



2702636

<https://www.phoenixcontact.com/fr/produits/2702636>

Indice de protection	IP20
Température ambiante (fonctionnement)	-40 °C ... 70 °C
Température ambiante (stockage/transport)	-40 °C ... 85 °C
Altitude	≤ 5000 m (Restriction : voir la déclaration du fabricant concernant le fonctionnement en altitude)
	≤ 2000 m (Restrictions pour applications ATEX)
Humidité de l'air admissible (fonctionnement)	10 % ... 95 % (pas de condensation)
Pression atmosphérique (service)	≤ 80 kPa (En cas d'utilisation en zone Ex 2)

Homologations

CE

Certificat	Conformité CE
------------	---------------

ATEX

Repérage	⊕ II 3 G Ex ec IIC T4 Gc
Certificat	PxCIF16ATEX2702636X
Remarque	Tenir compte des instructions d'installation particulières contenues dans la documentation.

UL, USA / Canada

Repérage	508 Listed
----------	------------

Test aux gaz nocifs

Repérage	ISA-S71.04-1985 G3 Harsh Group A
----------	----------------------------------

Données CEM

Compatibilité électromagnétique	Conformité à la directive CEM 2014/30/UE
---------------------------------	--

Décharge électrostatique

Normes/Prescriptions	EN 61000-4-2
----------------------	--------------

Décharge électrostatique

Décharge par contact	± 6 kV (Sévérité de contrôle 3)
Décharge dans l'air	± 8 kV (Sévérité de contrôle 3)
Décharge indirecte	± 6 kV
Remarque	Critère B

Champ électromagnétique HF

Normes/Prescriptions	EN 61000-4-3
----------------------	--------------

Champ électromagnétique HF

Plage de fréquence	80 MHz ... 3 GHz (Sévérité de contrôle 3)
Intensité champ	10 V/m
Remarque	Critère A

Transitoires électriques rapides (en salves)

Normes/Prescriptions	EN 61000-4-4
----------------------	--------------

PSI-TERMINATOR-PB-TBUS - Résistance de terminaison



2702636

<https://www.phoenixcontact.com/fr/produits/2702636>

Transitoires électriques rapides (en salves)

Entrée	± 2,2 kV (Sévérité de contrôle 3)
Signal	± 2,2 kV (Sévérité de contrôle 3)
Remarque	Critère B

Ondes de choc (Surge)

Normes/Prescriptions	EN 61000-4-5
----------------------	--------------

Ondes de choc (Surge)

Entrée	± 0,5 kV (sym./asym.)
Signal	± 1 kV (Ligne données, asymétrique)
Remarque	Critère B

Perturbations conduites

Normes/Prescriptions	EN 61000-4-6
----------------------	--------------

Perturbations conduites

Plage de fréquence	0,15 MHz ... 80 MHz
Remarque	Critère A
Tension	10 V

Émissions

Normes/Prescriptions	EN 55011
Remarque	Classe A, domaine d'application : industrie

Critères

Critère A	Fonctionnement normal dans le cadre des limites fixées.
Critère B	Perturbation temporaire du fonctionnement, que le dispositif corrige de lui-même.

Normes et spécifications

Exempt de substances néfastes à l'application d'enduits	VDMA 24364:2018-05
---	--------------------

Montage

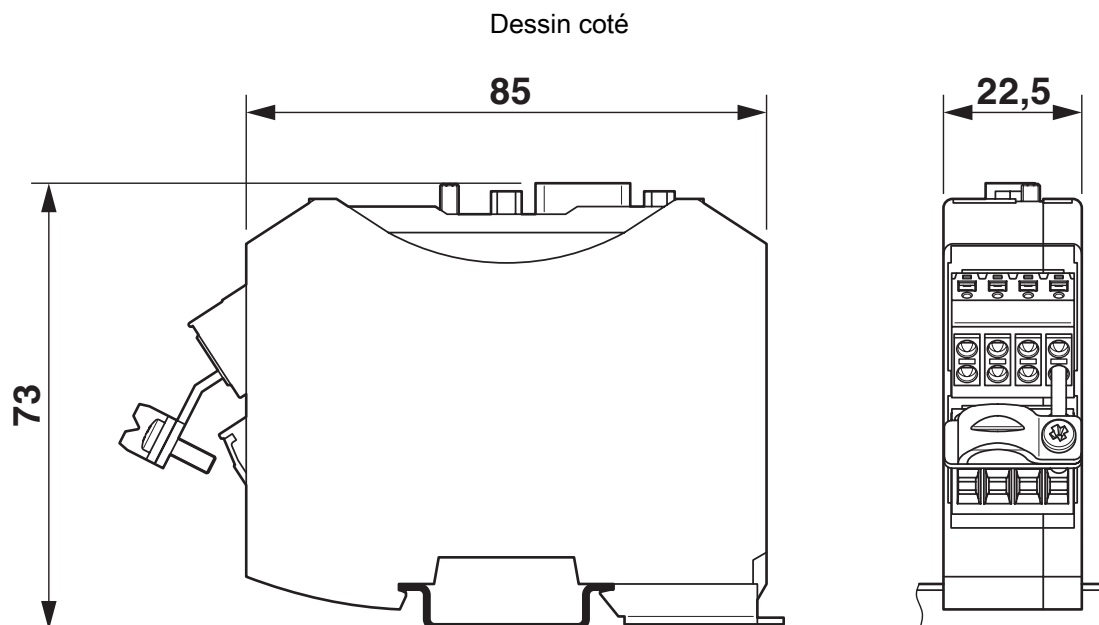
Type de montage	Montage sur rail DIN
-----------------	----------------------

PSI-TERMINATOR-PB-TBUS - Résistance de terminaison

2702636

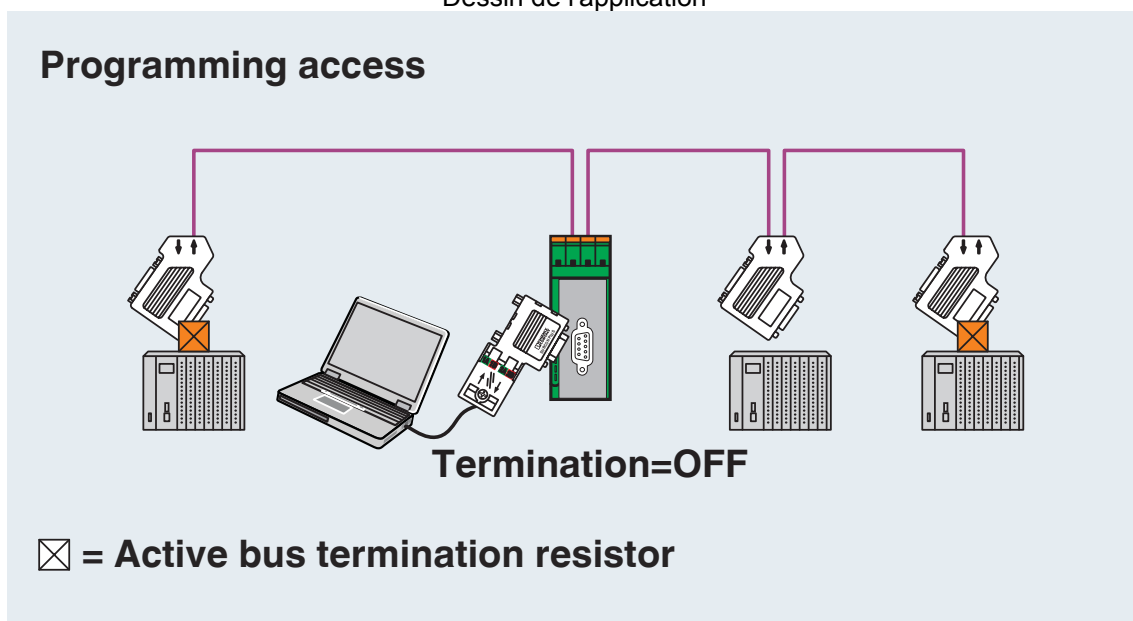
<https://www.phoenixcontact.com/fr/produits/2702636>

Dessins



Boîtier compact

Dessin de l'application



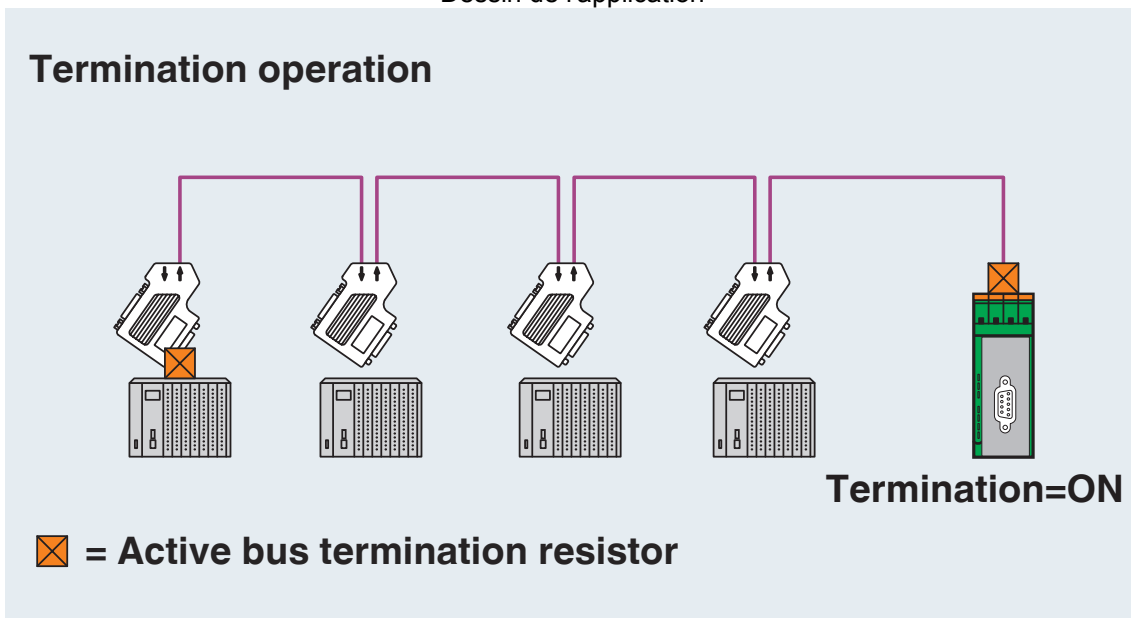
Interface de service fixe dans le système de bus (professionnel)

PSI-TERMINATOR-PB-TBUS - Résistance de terminaison

2702636

<https://www.phoenixcontact.com/fr/produits/2702636>

Dessin de l'application



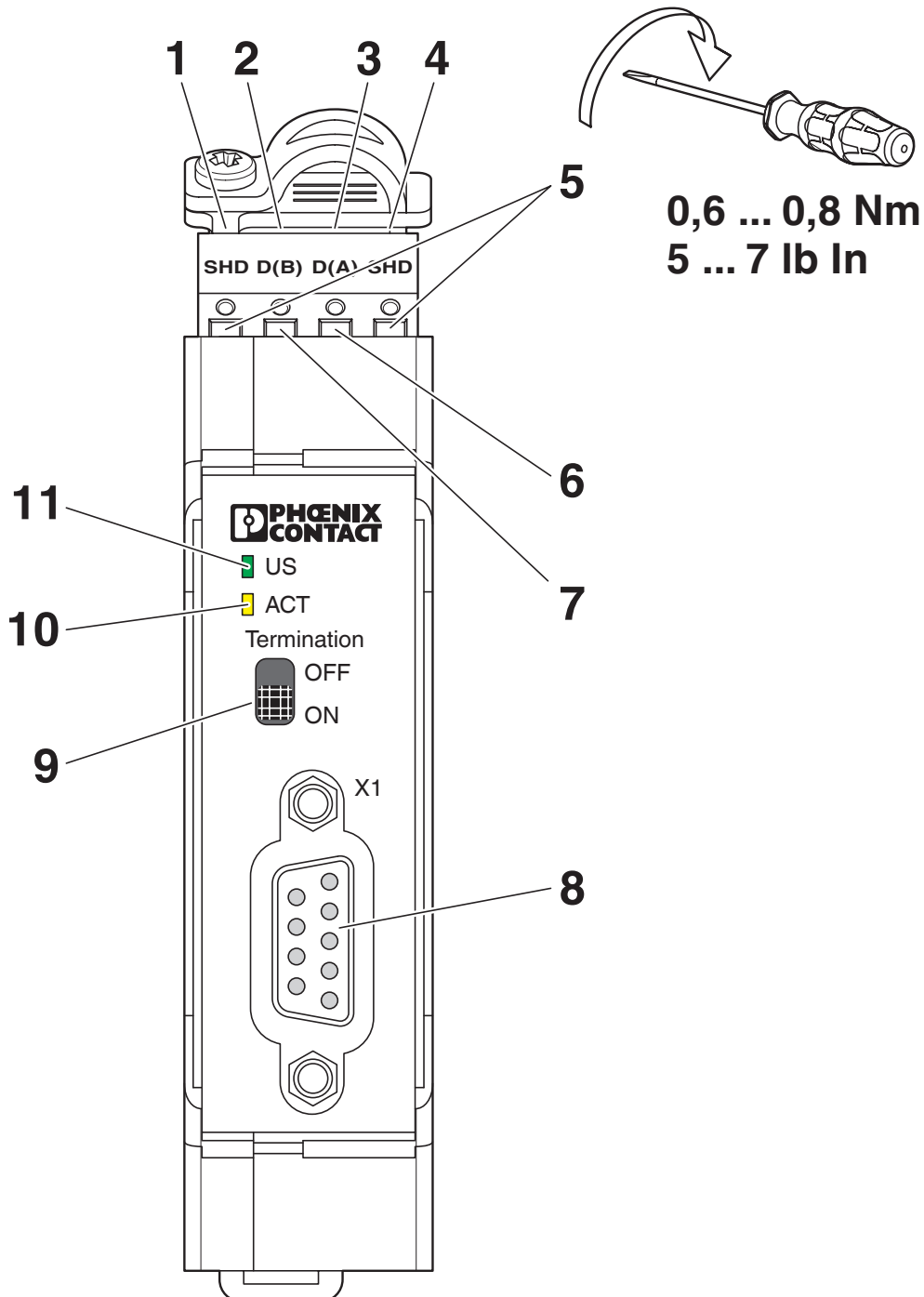
Fixation de délai permanent en fin du système de bus (professionnel)

PSI-TERMINATOR-PB-TBUS - Résistance de terminaison

2702636

<https://www.phoenixcontact.com/fr/produits/2702636>

Dessin schématique



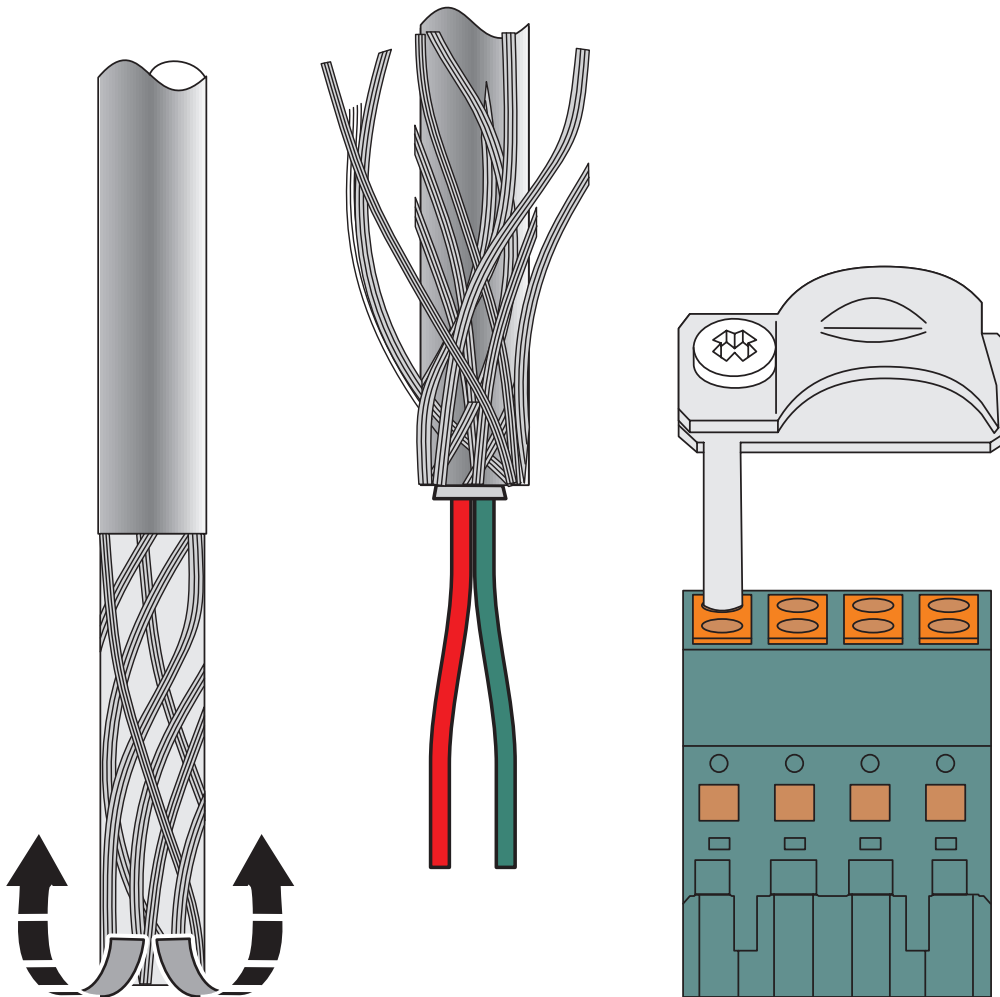
Vue de face

PSI-TERMINATOR-PB-TBUS - Résistance de terminaison

2702636

<https://www.phoenixcontact.com/fr/produits/2702636>

Dessin schématique



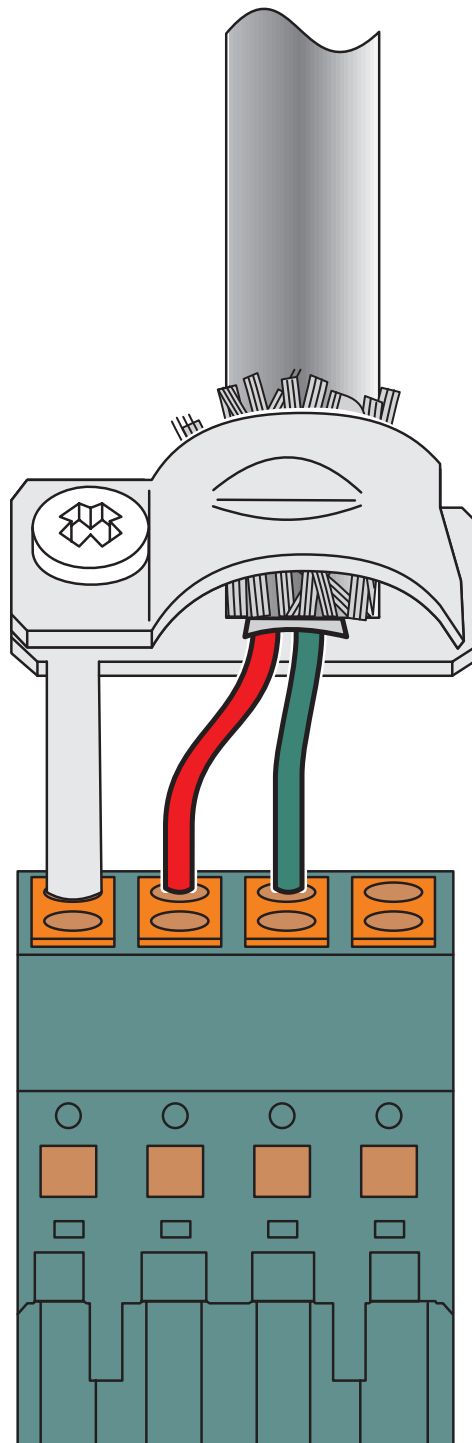
Rabattre la tresse de blindage

PSI-TERMINATOR-PB-TBUS - Résistance de terminaison

2702636

<https://www.phoenixcontact.com/fr/produits/2702636>

Dessin schématique



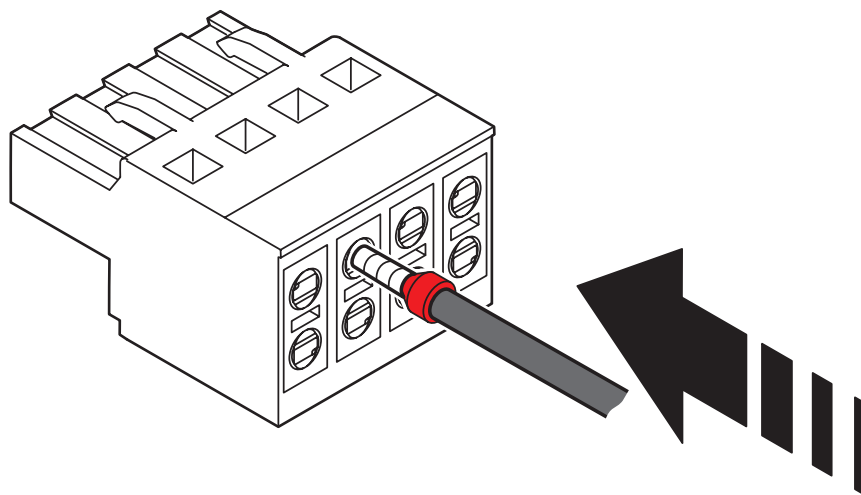
Raccorder les câbles avec un collier de blindage

PSI-TERMINATOR-PB-TBUS - Résistance de terminaison

2702636

<https://www.phoenixcontact.com/fr/produits/2702636>

Dessin schématique



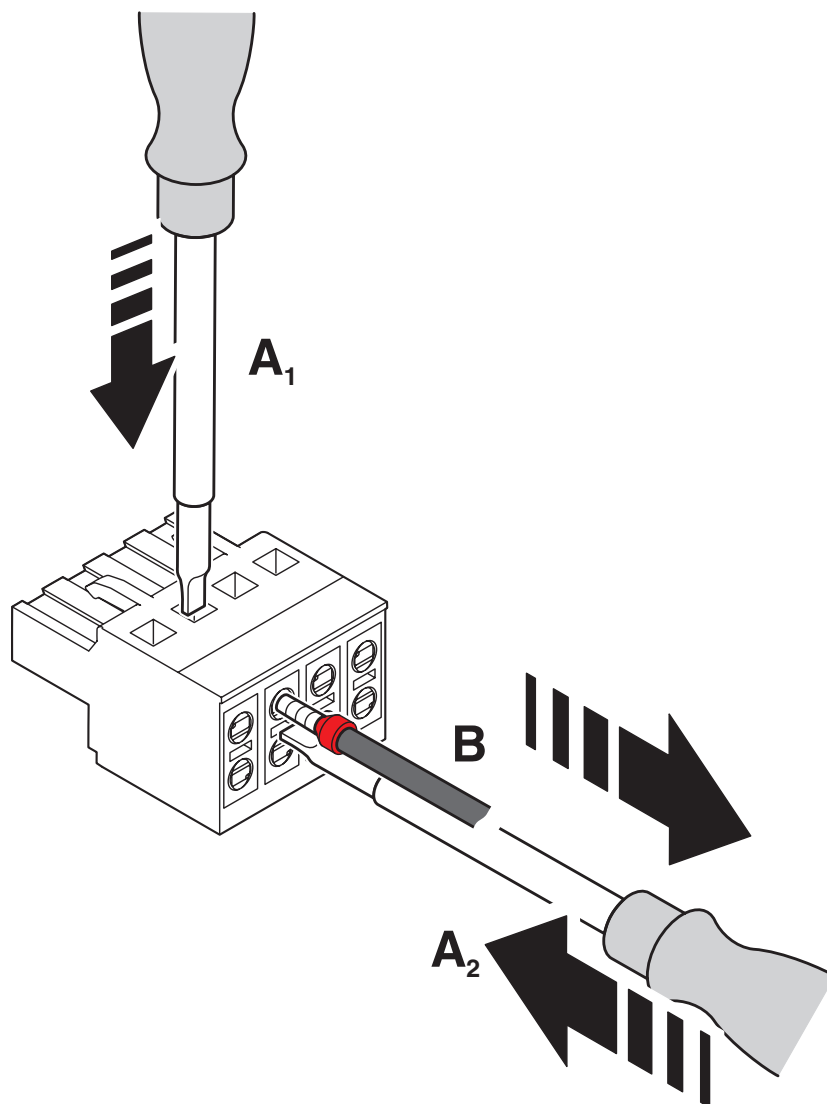
Installer les câbles véhiculant les signaux

PSI-TERMINATOR-PB-TBUS - Résistance de terminaison

2702636

<https://www.phoenixcontact.com/fr/produits/2702636>

Dessin schématique



Désinstaller les câbles véhiculant les signaux

PSI-TERMINATOR-PB-TBUS - Résistance de terminaison

2702636

<https://www.phoenixcontact.com/fr/produits/2702636>

Schéma fonctionnel

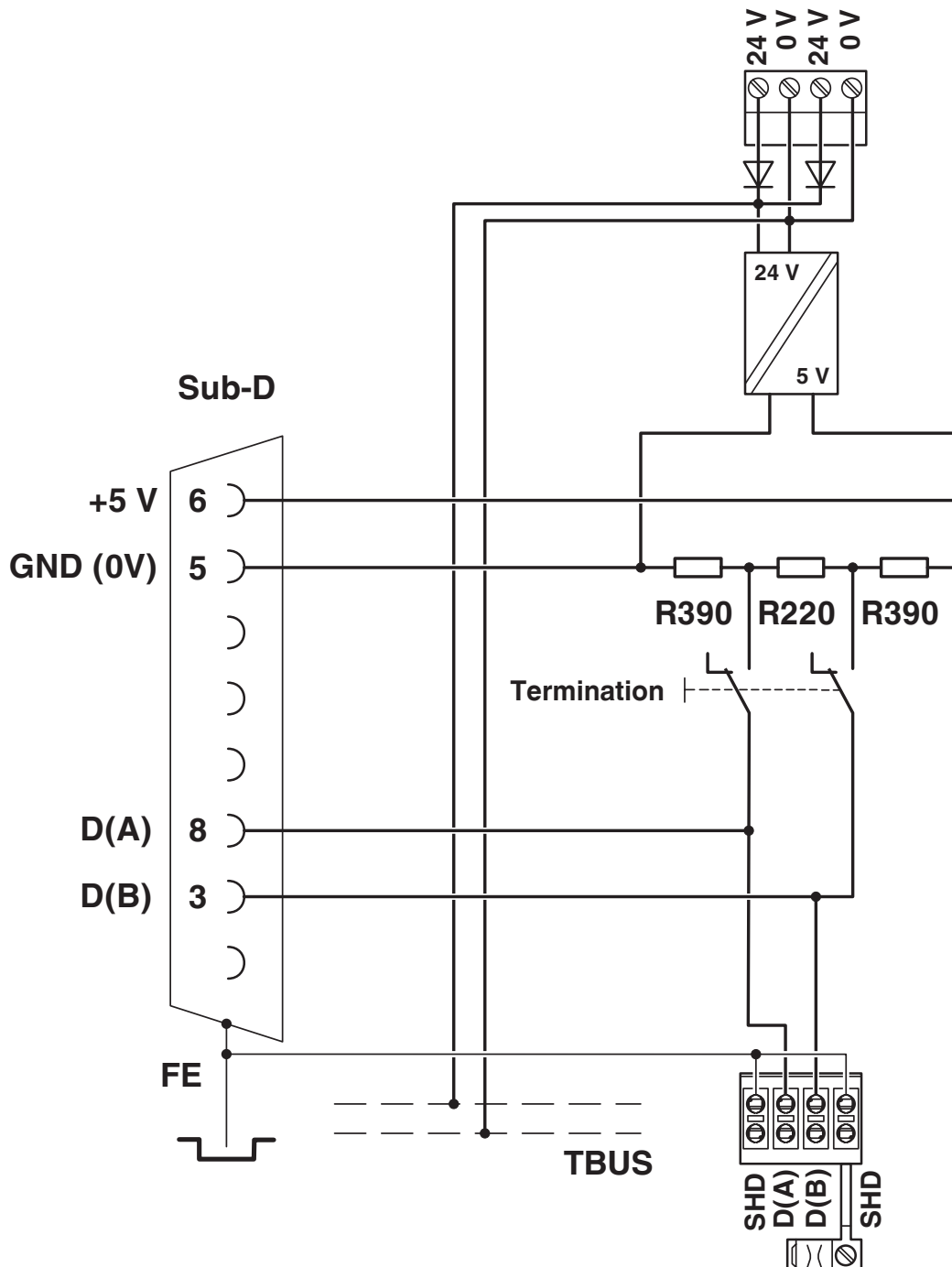


Schéma de principe

PSI-TERMINATOR-PB-TBUS - Résistance de terminaison



2702636

<https://www.phoenixcontact.com/fr/produits/2702636>

Classifications

ECLASS

ECLASS-13.0	19070403
ECLASS-15.0	19070403

ETIM

ETIM 10.0	EC000448
-----------	----------

UNSPSC

UNSPSC 21.0	32121600
-------------	----------

PSI-TERMINATOR-PB-TBUS - Résistance de terminaison



2702636

<https://www.phoenixcontact.com/fr/produits/2702636>

Conformité environnementale

EU RoHS

Conforme aux exigences de la directive RoHS	Oui
sauf exceptions mentionnées	7(a), 7(c)-I

China RoHS

Environment friendly use period (EFUP)	EFUP-50
	Vous trouverez un tableau de déclaration conformément à IACPEIP (China RoHS) concernant les produits dans la zone de téléchargement du produit correspondant sous « Déclaration du fabricant ». Pour tous les produits avec EFUP-E, aucun tableau de déclaration conformément à IACPEIP (China RoHS) nest établi car cela nest pas nécessaire.

EU REACH SVHC

Indication de substance soumise à autorisation REACH (n° CAS)	Lead(n° CAS: 7439-92-1)
SCIP	d60f1396-450b-48d2-9be3-ffd4cd90d5f7

Phoenix Contact 2026 © - Tous droits réservés

<https://www.phoenixcontact.com>

PHOENIX CONTACT SAS

52 Boulevard de Beaubourg Emerainville

77436 Marne La Vallée Cedex 2 France

+33 (0) 1 60 17 98 98

documentation@phoenixcontact.fr