

FL WLAN 1101 - Module radio

2702538

<https://www.phoenixcontact.com/fr/produits/2702538>

Veillez tenir compte du fait que les données affichées dans ce document PDF proviennent de notre catalogue en ligne. Vous trouverez les données complètes dans la documentation utilisateur. Nos conditions générales d'utilisation des téléchargements sont applicables.



L'illustration représente l'une des versions de l'article

Point d'accès WLAN, client pour les Etats-Unis et le Canada, avec deux antennes internes pour le montage mono-trou, IP54, WLAN 802.11 a, b, g, n, fréquence : 2,4 GHz, 5 GHz, raccordements MINICONNEC : 9 ... 32 V DC, RJ45: pour LAN, Web, http/https, Command Line Interface

Données commerciales

Référence	2702538
Conditionnement	1 Unité(s)
Commande minimum	1 Unité(s)
Clé de vente	DNN2W4
Product key	DNN2W4
GTIN	4055626279398
Poids par pièce (emballage compris)	375 g
Poids par pièce (hors emballage)	366 g
Numéro du tarif douanier	85176200
Pays d'origine	DE

Caractéristiques techniques

Remarques

Remarque relative à l'application

Remarque relative à l'application	Uniquement pour un usage industriel
-----------------------------------	-------------------------------------

Propriétés du produit

Type de produit	Module radio
Type	Stand-alone

Propriétés d'isolation

Catégorie de surtension	aucun
Degré de pollution	2

Carte radio

Nombre	1
Version	IEEE 802.11 a/b/g/n 2,4 GHz und 5 GHz jusqu'à 300 MBit/s
Instructions de montage	montage fixe

Propriétés électriques

Puissance dissipée maximale en condition nominale	4,5 W
---	-------

Alimentation: Bloc électronique

Technologie de raccordement	MINICONNEC
Type de raccordement	Raccordement à ressort Push-in
Remarque concernant la connectique	Section de câble recommandée : 0,75 mm ²
	Embout recommandé : longueur de raccordement de 10 mm
	Pince à sertir recommandée : trapézoïdale ou à quatre pans
Dénomination	1966101 FMC 1,5/ 3-STF-3,5
Nombre de pôles	3
Section AWG	24 ... 16 (Câbles en cuivre homologués pour 75 °C (UL))
Tension d'alimentation	24 V DC (SELV)
Plage de tension d'alimentation	18 V DC ... 32 V DC (PELV/SELV)
	9 V DC ... 32 V DC (TBTP/TBTS (à partir de la révision matérielle 05))
Courant d'alimentation	typ. 120 mA (pour 24 V DC)
Courant absorbé	max. 250 mA (pour 18 V DC)
	max. 400 mA (à 9 V DC)

Caractéristiques de raccordement

1966101 FMC 1,5/ 3-STF-3,5

Type de raccordement	Raccordement à ressort Push-in
enfichable	oui
Section de conducteur rigide	0,2 mm ² ... 1,5 mm ²

FL WLAN 1101 - Module radio



2702538

<https://www.phoenixcontact.com/fr/produits/2702538>

Section de conducteur souple	0,2 mm² ... 1,5 mm²
Section de conducteur AWG	24 ... 16
Longueur à dénuder	10 mm

Interfaces

Antenne

Nombre	2
Type de raccordement	montage fixe
Remarque concernant la connectique	MIMO
Gain	5 dBi

Fonctions

Modes de fonctionnement	Point d'accès / adaptateur client / répéteur
Configuration	Gestion basée sur le Web, CLI automatisable
Quality of service (QoS)	oui
Sécurité	802.11i
	WPA PSK (preshared key)
	WPA2
	AES
	TKIP
	Filtre MAC
	Prise en charge 802.1x / Radius
Homologations radio	USA, Canada
Prise en charge du pays respectif	Etats-Unis
	Canada

Ethernet (RJ45)

Nombre d'interfaces	1
Type de raccordement	RJ45
Remarque concernant la connectique	Autonegotiation et Autocrossing
Vitesse de transmission	10/100 MBit/s
Physique de transmission	Cuivre
Distance de transmission	100 m (par segment)
Nombre de voies	1 (Ports RJ45)

Wireless

Dénomination	Wireless LAN
Mode de raccordement de l'antenne	(interne)
Bande de fréquence	2,4 GHz
	5 GHz
Norme de télécommunication	WLAN
	IEEE 802.11
	a
	b
	g

FL WLAN 1101 - Module radio

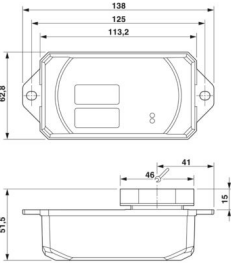


2702538

<https://www.phoenixcontact.com/fr/produits/2702538>

	n
	Wi-Fi 4
Puissance d'émission	max. 20 dBm (EIRP)
Nombre d'interfaces réseau sans fil	1 IEEE 802. 11 a/b/g/n
Modules radio raccordables	10 (Max. 2 SSID dans le mode Point d'accès)

Dimensions

Dessin coté	
Largeur	62,8 mm
Hauteur	36,5 mm
Profondeur	113,2 mm
Renseignements sur les mesures	Dimensions de montage extérieures

Indications sur les matériaux

Coloris	noir
Plaque-support du matériel	Zinc injecté, nickelé
Matériau du boîtier	PC

Conditions environnementales et de durée de vie

Conditions ambiantes

Température ambiante (fonctionnement)	0 °C ... 60 °C
Indice de protection	IP54
Remarque	Indice de protection à l'état monté
Pression atmosphérique (service)	800 hPa ... 1080 hPa (jusqu'à 2000 m d'altitude)
Pression atmosphérique (stockage/transport)	660 hPa ... 1080 hPa (jusqu'à 3500 m d'altitude)
Température ambiante (stockage/transport)	-40 °C ... 85 °C
Humidité de l'air admissible (fonctionnement)	5 % ... 95 % (sans condensation)
Humidité de l'air admissible (stockage/transport)	5 % ... 95 % (sans condensation)

Données CEM

Décharge électrostatique

Normes/Prescriptions	EN 61000-4-2
----------------------	--------------

Décharge électrostatique

Décharge par contact	± 4 kV
Décharge dans l'air	± 8 kV
Décharge indirecte	± 6 kV

FL WLAN 1101 - Module radio



2702538

<https://www.phoenixcontact.com/fr/produits/2702538>

Champ électromagnétique HF

Normes/Prescriptions	EN 61000-4-3
----------------------	--------------

Champ électromagnétique HF

Plage de fréquence	80 MHz ... 1000 MHz
Intensité de champ	10 V/m
Plage de fréquence	1000 MHz ... 6000 MHz
Intensité de champ	3 V/m

Transitoires électriques rapides (en salves)

Normes/Prescriptions	EN 61000-4-4
----------------------	--------------

Transitoires électriques rapides (en salves)

Remarque	±2,2 kV
----------	---------

Ondes de choc (Surge)

Normes/Prescriptions	EN 61000-4-5
----------------------	--------------

Ondes de choc (Surge)

Signal	± 0,5 kV (symétrique)
	± 1 kV (asymétrique)

Perturbations conduites

Normes/Prescriptions	EN 61000-4-6
----------------------	--------------

Perturbations conduites

Plage de fréquence	0,15 MHz ... 80 MHz
Tension	10 V

Émissions

Normes/Prescriptions	FCC/CFR 47, Part 15.107
Résultat du contrôle	Classe B

Émissions

Normes/Prescriptions	FCC/CFR 47, Part 15.109
Résultat du contrôle	Classe A

Émissions

Normes/Prescriptions	ICES-003 Issue 6 section 6.1
Résultat du contrôle	Classe B

Émissions

Normes/Prescriptions	ICES-003 Issue 6 section 6.2
Résultat du contrôle	Classe A

Montage

Type de montage	Montage un trou
Instructions de montage	Antenne interne

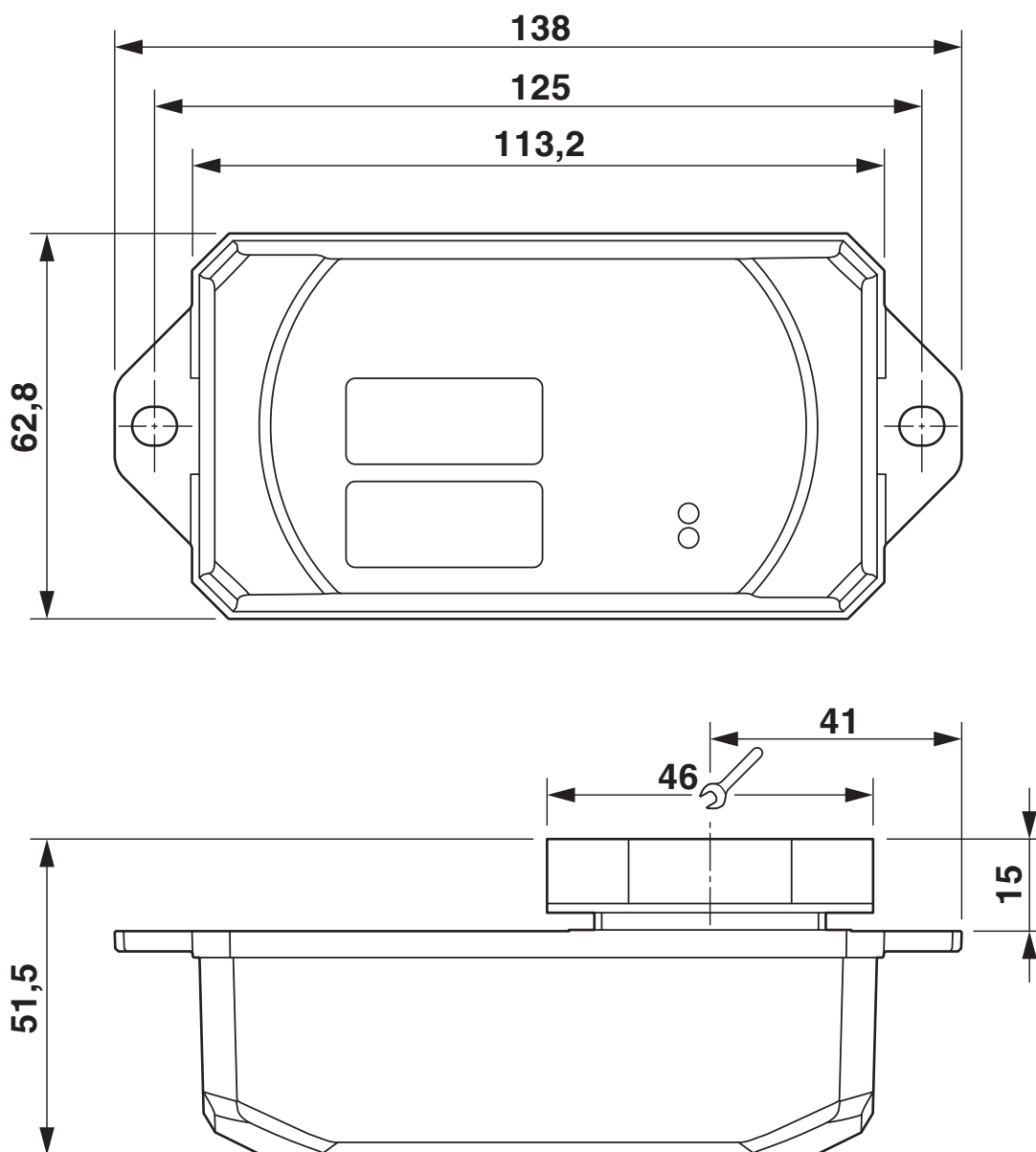
FL WLAN 1101 - Module radio

2702538

<https://www.phoenixcontact.com/fr/produits/2702538>

Dessins

Dessin coté



FL WLAN 1101 - Module radio



2702538

<https://www.phoenixcontact.com/fr/produits/2702538>

Homologations

🔗 To download certificates, visit the product detail page: <https://www.phoenixcontact.com/fr/produits/2702538>



cULus Listed

Identifiant de l'homologation: E238705

FCC

Identifiant de l'homologation: YG3-SXPCEAN2



cULus Listed

Identifiant de l'homologation: E196811

FL WLAN 1101 - Module radio



2702538

<https://www.phoenixcontact.com/fr/produits/2702538>

Classifications

ECLASS

ECLASS-13.0	19170501
ECLASS-15.0	19170501

ETIM

ETIM 10.0	EC000816
-----------	----------

UNSPSC

UNSPSC 21.0	43222600
-------------	----------

Conformité environnementale

EU RoHS

Conforme aux exigences de la directive RoHS	Non applicable, pas de qualification pour le marché européen
---	--

China RoHS

Environment friendly use period (EFUP)	EFUP-50 Vous trouverez un tableau de déclaration conformément à IACPEIP (China RoHS) concernant les produits dans la zone de téléchargement du produit correspondant sous « Déclaration du fabricant ». Pour tous les produits avec EFUP-E, aucun tableau de déclaration conformément à IACPEIP (China RoHS) n'est établi car cela n'est pas nécessaire.
--	---

EU REACH SVHC

Indication de substance soumise à autorisation REACH (n° CAS)	Lead(n° CAS: 7439-92-1) 2-(2H-benzotriazol-2-yl)-4-(1,1,3,3-tetramethylbutyl)phenol (UV-329)(n° CAS: 3147-75-9)
SCIP	8ad6753e-aa3b-48ed-9b55-c840e0903054