

# TC ROUTER 3002T-4G - Routeur



2702528

<https://www.phoenixcontact.com/fr/produits/2702528>

Veillez tenir compte du fait que les données affichées dans ce document PDF proviennent de notre catalogue en ligne. Vous trouverez les données complètes dans la documentation utilisateur. Nos conditions générales d'utilisation des téléchargements sont applicables.



Routeur 4G LTE industriel, version pour l'Europe, repli sur réseau 3G UMTS/HSPA et 2G GPRS/EDGE, 2 interfaces Ethernet, pare-feu, NAT, compatibilité IPsec et OpenVPN, 2 prises d'antenne SMA-F, envoi par SMS et e-mail, 2 entrées TOR, 1 sortie TOR

## Description du produit

Les **TC ROUTER** pour téléphonie mobile permettent des connexions de données performantes jusqu'à 150 Mbit/s via des réseaux mobiles 4G-LTE. Vous pouvez créer ainsi un raccordement mobile à large bande qui peut mettre en réseau des sites avec une grande souplesse et partout, même là où aucune connexion Internet filaire n'est disponible. Avec ces connexions, vous transférez des données sensibles en toute sécurité via les réseaux de téléphonie mobile. En outre, les **ROUTEURS TC** offrent un niveau élevé de sécurité, grâce à IPsec ou au tunnel OpenVPN, et grâce au pare-feu intégré Stateful-Packet-Inspection. Vous protégez ainsi de manière fiable, votre application contre tout accès non autorisé.

## Avantages

- Routeur industriel de téléphonie mobile 4G (LTE)
- Repli sur 3G (UMTS/HSPA) et 2G (GPRS/EDGE)
- Liaison dédiée virtuelle pour connecter des réseaux via le réseau de téléphonie mobile
- IPsec et OpenVPN
- Jusqu'à 3 tunnels VPN simultanément
- Démarrage VPN à distance via SMS ou appel
- Pare-feu Stateful Inspection pour un filtrage dynamique
- Tableau NAT
- Deux entrées de couplage et une sortie de couplage
- Configuration grâce à une gestion via le Web ou une carte microSD
- Deux ports Ethernet locaux
- Mode économie d'énergie commutable
- Journal de bord intégré
- Contrôle de la connexion
- Plage de température plus étendue -40 °C ... +70 °C

2702528

<https://www.phoenixcontact.com/fr/produits/2702528>



## Données commerciales

Référence	2702528
Conditionnement	1 Unité(s)
Commande minimum	1 Unité(s)
Clé de vente	DNC422
Product key	DNC422
GTIN	4055626211961
Poids par pièce (emballage compris)	353,17 g
Poids par pièce (hors emballage)	240 g
Numéro du tarif douanier	85176200
Pays d'origine	DE

## Caractéristiques techniques

### Remarques

#### Remarque relative à l'application

Remarque relative à l'application	Uniquement pour un usage industriel
-----------------------------------	-------------------------------------

### Propriétés du produit

Type de produit	Routeur de téléphonie mobile
Application	Ethernet
MTTF	383 Années (SN 29500 standard, température 25 °C, cycle de travail 21 %)
	184 Années (SN 29500 standard, température 40 °C, cycle de travail 34,25 %)
	78 Années (SN 29500 standard, température 40 °C, cycle de travail 100 %)

#### Fonctions de sécurité

1:1 Network Address Translation (NAT) dans le RPV	est supporté
Nombre de tunnels RPV	≤ 10 (IPsec ou OpenVPN)
Authentification	X.509v3, PSK
Intégrité des données	MD5
	SHA-1
Filtrage	Adresses IP
	Ports
	Protocoles
Règles pare-feu	Stateful-Inspection-Firewall
Mode Internet Protocol Security (IPsec)	Tunnel ESP
Procédé de codage	3DES, AES-128, -192, -256

### Propriétés électriques

Isolation galvanique	VCC // LTE // Ethernet // PE
Puissance dissipée maximale en condition nominale	4,8 W
Type de réseau	Téléphonie mobile

#### Alimentation

Plage de tension d'alimentation	10 V DC ... 30 V DC (Via bloc de jonction Push-in enfichable)
Courant absorbé typique	< 200 mA (24 V DC)
	65 mA (En cas de mode d'économie d'énergie activé)
Courant max. absorbé	1,7 A

#### Fonction

Management	Web-based Management, SNMP
------------	----------------------------

### Données d'entrée

#### Numérique

# TC ROUTER 3002T-4G - Routeur



2702528

<https://www.phoenixcontact.com/fr/produits/2702528>

Description de l'entrée	Entrée TOR
Nombre d'entrées	2
Signal d'entrée tension	10 V DC ... 30 V DC
Niveau commut. signal « 1 »	10 V DC ... 30 V DC

## Données de sortie

### Signal

Dénomination sortie	Sortie TOR
Nombre de sorties	1
Signal de sortie tension	10 V DC ... 30 V DC (En fonction de la tension de service)
Signal de sortie courant	≤ 50 mA (non protégée courts-circuits)

## Caractéristiques de raccordement

### Alimentation

Type de raccordement	Raccordement à ressort Push-in
Section de conducteur souple avec embout, sans douille en plastique	0,25 mm <sup>2</sup> ... 1,5 mm <sup>2</sup>
Section de conducteur souple avec embout et douille en plastique	0,25 mm <sup>2</sup> ... 0,75 mm <sup>2</sup>
Point de connexion unifilaire rigide	0,14 mm <sup>2</sup> ... 1,5 mm <sup>2</sup>
Point de connexion unifilaire souple	0,14 mm <sup>2</sup> ... 1,5 mm <sup>2</sup>
Section de conducteur souple [AWG]	26 ... 16
Longueur à dénuder	9,00 mm

## Interfaces

Signal	Ethernet
Serveur Web	oui

Données: Interface Ethernet, 10/100Base-T(X) selon IEEE 802.3

Débit série	10 / 100 Mbits/s, avec auto-négociation
Type de raccordement	Connecteur femelle RJ45, blindé
Nombre de voies	2
Distance de transmission	100 m (paire torsadée blindée)
Protocoles supportés	TCP/IP, UDP/IP, FTP, HTTP(S)
Protocoles auxiliaires	ARP, DHCP, PING (ICMP), SNMP V1/V2, SMTP(S), NTP, SSL/TLS, STARTTLS

### Radio

Description de l'interface	GSM / GPRS / EDGE / UMTS / HSPA+ / LTE
Plage de fréquence	2600 MHz (LTE B38)
	2500 MHz (LTE B41)
	2300 MHz (LTE B40)
	2100 MHz (LTE B1)
	1800 MHz (LTE B3)
	2600 MHz (LTE B7)

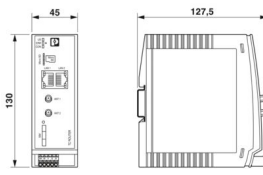
# TC ROUTER 3002T-4G - Routeur

2702528

<https://www.phoenixcontact.com/fr/produits/2702528>

	900 MHz (LTE B8)
	800 MHz (LTE B20)
	700 MHz (LTE B28A)
	2100 MHz (UMTS/HSPA B1)
	900 MHz (UMTS/HSPA B8)
	900 MHz (2 W (EGSM))
	1800 MHz (1 W (EGSM))
Débit de données	≤ 150 Mbit/s (LTE, DL)
	≤ 50 Mbit/s (LTE, UL)
Antenne	Connecteur femelle d'antenne SMA impédance 50 Ω
Mode de raccordement de l'antenne	SMA (femelle)
Interface SIM	1,8 V, 3 V
LTE	CAT4
Prise en charge du pays respectif	Europe

## Dimensions

Dessin coté	
Largeur	45 mm
Hauteur	130 mm
Profondeur	127 mm

## Indications sur les matériaux

Couleur (Partie supérieure du boîtier)	gris clair (RAL 7035)
Matériau (Boîtier)	Plastique

## Contrôles mécaniques

Résistance aux vibrations selon EN 60068-2-6/CEI 60068-2-6	Vibration (service): 5g, 10 ... 150 Hz, 2,5 h en direction XYZ
Chocs selon EN 60068-2-27/CEI 60068-2-27	Choc (fonctionnement): 15g

## Conditions environnementales et de durée de vie

### Conditions ambiantes

Indice de protection	IP20
Température ambiante (fonctionnement)	-40 °C ... 70 °C (Puissance maximale d'émission 5 dBm)
	-40 °C ... 60 °C (Puissance maximale d'émission 23 dBm)
Température ambiante (stockage/transport)	-40 °C ... 85 °C
Altitude	≤ 5000 m (Restriction : voir la déclaration du fabricant concernant le fonctionnement en altitude)
Humidité de l'air admissible (fonctionnement)	10 % ... 95 % (pas de condensation)
Humidité de l'air admissible (stockage/transport)	10 % ... 95 % (pas de condensation)

## Homologations

### CE

Certificat	Conformité CE
------------	---------------

### Test aux gaz nocifs

Repérage	ISA-S71.04-1985 G3 Harsh Group A
----------	----------------------------------

### Homologation radio Brésil, ANATEL

Certificat	09685-24-06497
------------	----------------

## Données CEM

Compatibilité électromagnétique	Conformité à la Directive RED 2014/53/UE
Immunité	EN 61000-6-2

### Décharge électrostatique

Normes/Prescriptions	EN 61000-4-2
----------------------	--------------

### Décharge électrostatique

Décharge par contact	± 6 kV (Sévérité de contrôle 3)
Décharge dans l'air	± 8 kV (Sévérité de contrôle 3)
Remarque	Critère B

### Champ électromagnétique HF

Normes/Prescriptions	EN 61000-4-3
----------------------	--------------

### Champ électromagnétique HF

Plage de fréquence	80 MHz ... 3 GHz (Sévérité de contrôle 3)
Intensité champ	10 V/m
Remarque	Critère A

### Transitoires électriques rapides (en salves)

Normes/Prescriptions	EN 61000-4-4
----------------------	--------------

### Transitoires électriques rapides (en salves)

Entrée	± 2 kV (Sévérité de contrôle 3)
Signal	± 2 kV (Ethernet)
Remarque	Critère B

### Ondes de choc (Surge)

Normes/Prescriptions	EN 61000-4-5
----------------------	--------------

### Ondes de choc (Surge)

Entrée	± 0,5 kV (symétrique)
	± 1 kV (asymétrique)
Signal	± 1 kV (Ligne données, asymétrique)
Remarque	Critère B

### Perturbations conduites

# TC ROUTER 3002T-4G - Routeur



2702528

<https://www.phoenixcontact.com/fr/produits/2702528>

Normes/Prescriptions	EN 61000-4-6
----------------------	--------------

## Perturbations conduites

Plage de fréquence	0,15 MHz ... 80 MHz
Remarque	Critère A
Tension	10 V

## Émissions

Tension perturbatrice selon à EN 55011	Classe B domaine d'application : industrie et zones résidentielles
Perturbations radioélectriques selon EN 55011	Classe B domaine d'application : industrie et zones résidentielles

## Critères

Critère A	Fonctionnement normal dans le cadre des limites fixées.
Critère B	Perturbation temporaire du fonctionnement, que le dispositif corrige de lui-même.

## Montage

Type de montage	Montage sur rail DIN
-----------------	----------------------

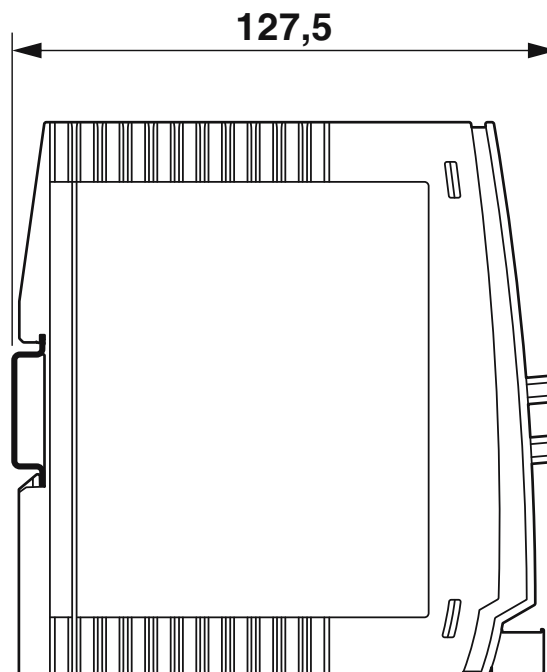
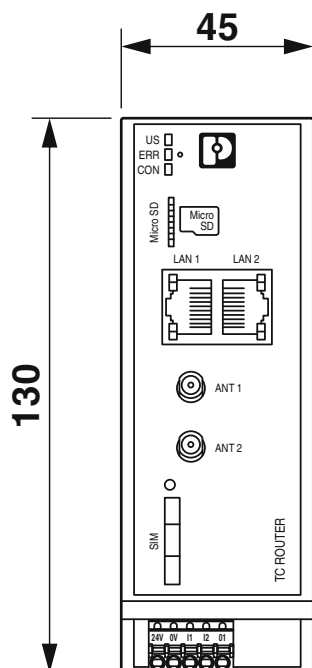
# TC ROUTER 3002T-4G - Routeur

2702528

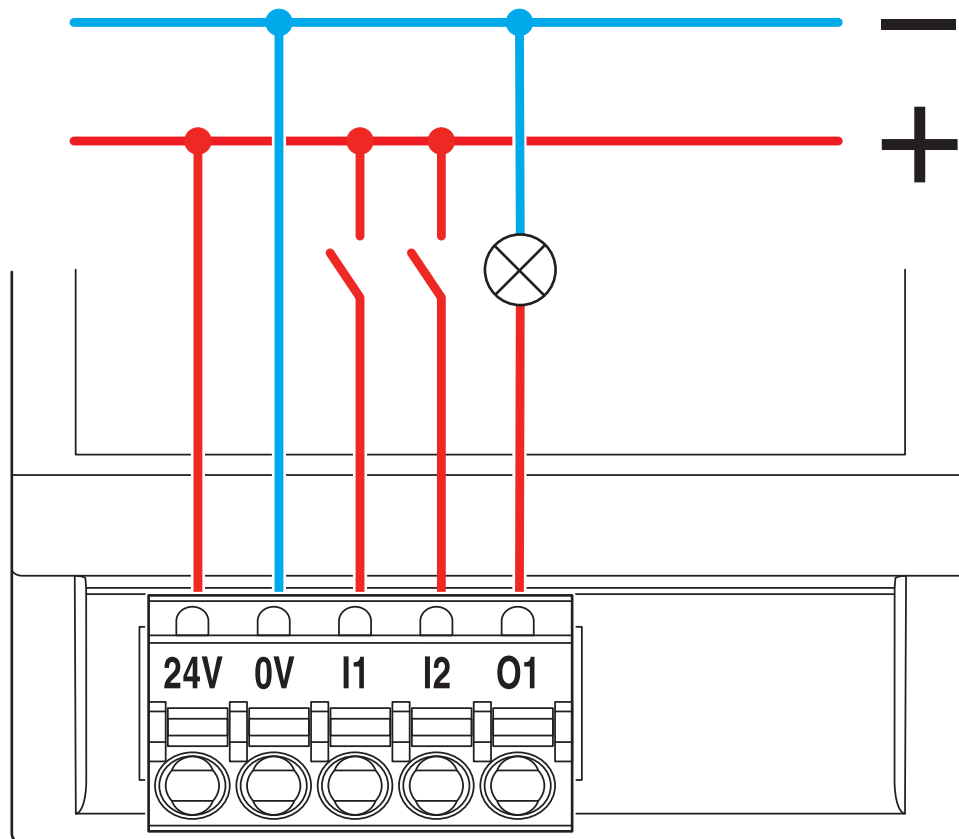
<https://www.phoenixcontact.com/fr/produits/2702528>

## Dessins

Dessin coté



Dessin de la connexion



Entrées de couplage

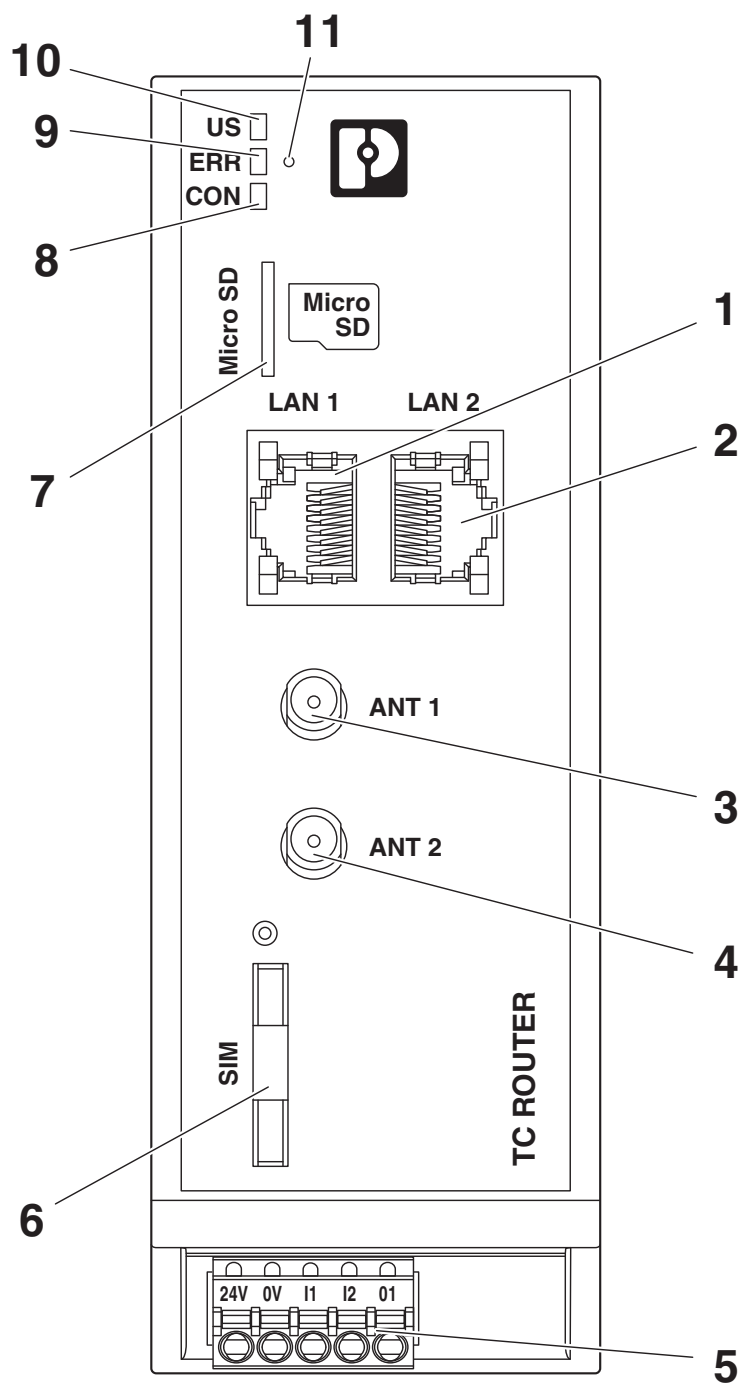
# TC ROUTER 3002T-4G - Routeur

2702528

<https://www.phoenixcontact.com/fr/produits/2702528>



Dessin schématique



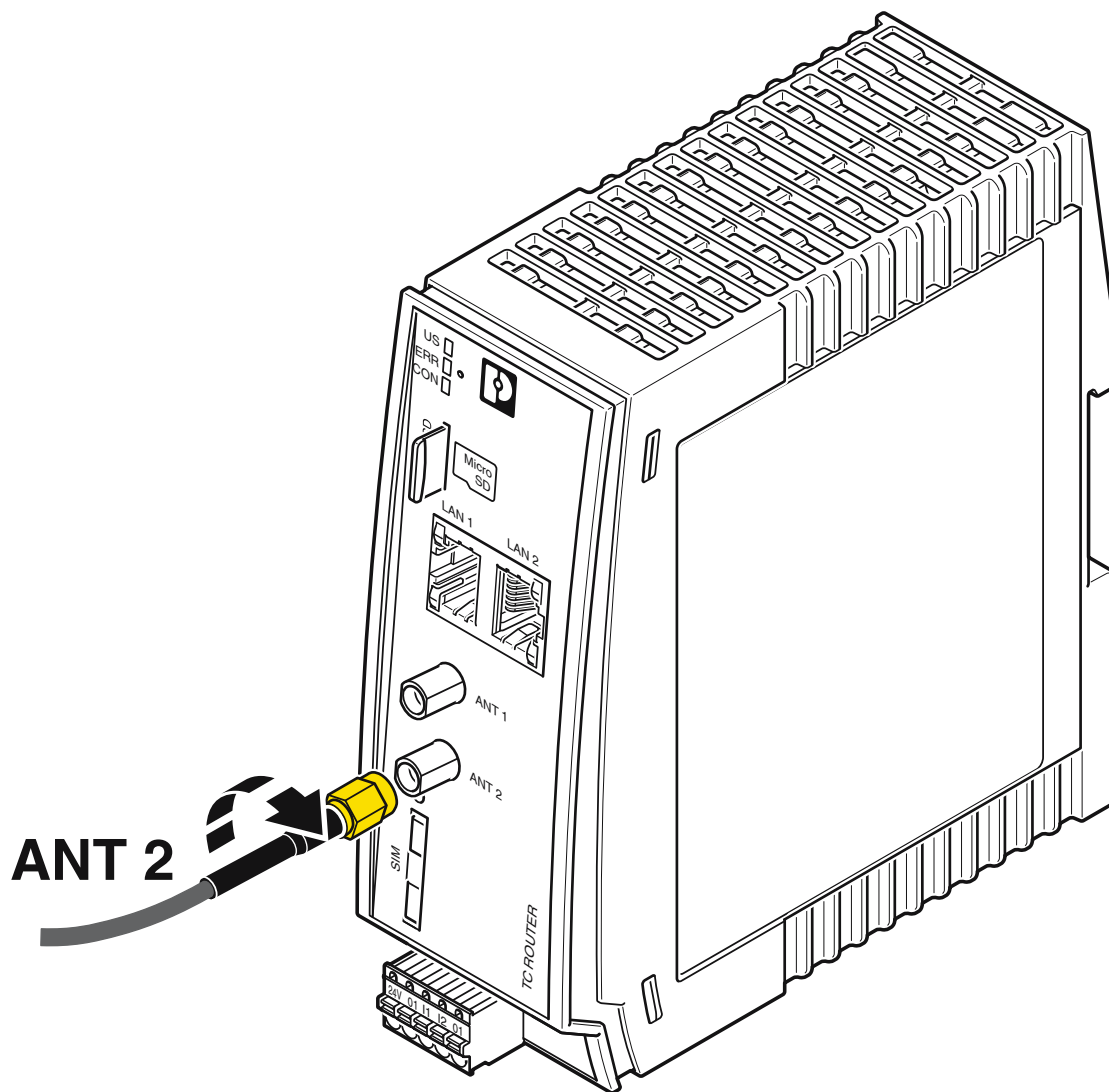
Vue de face

# TC ROUTER 3002T-4G - Routeur

2702528

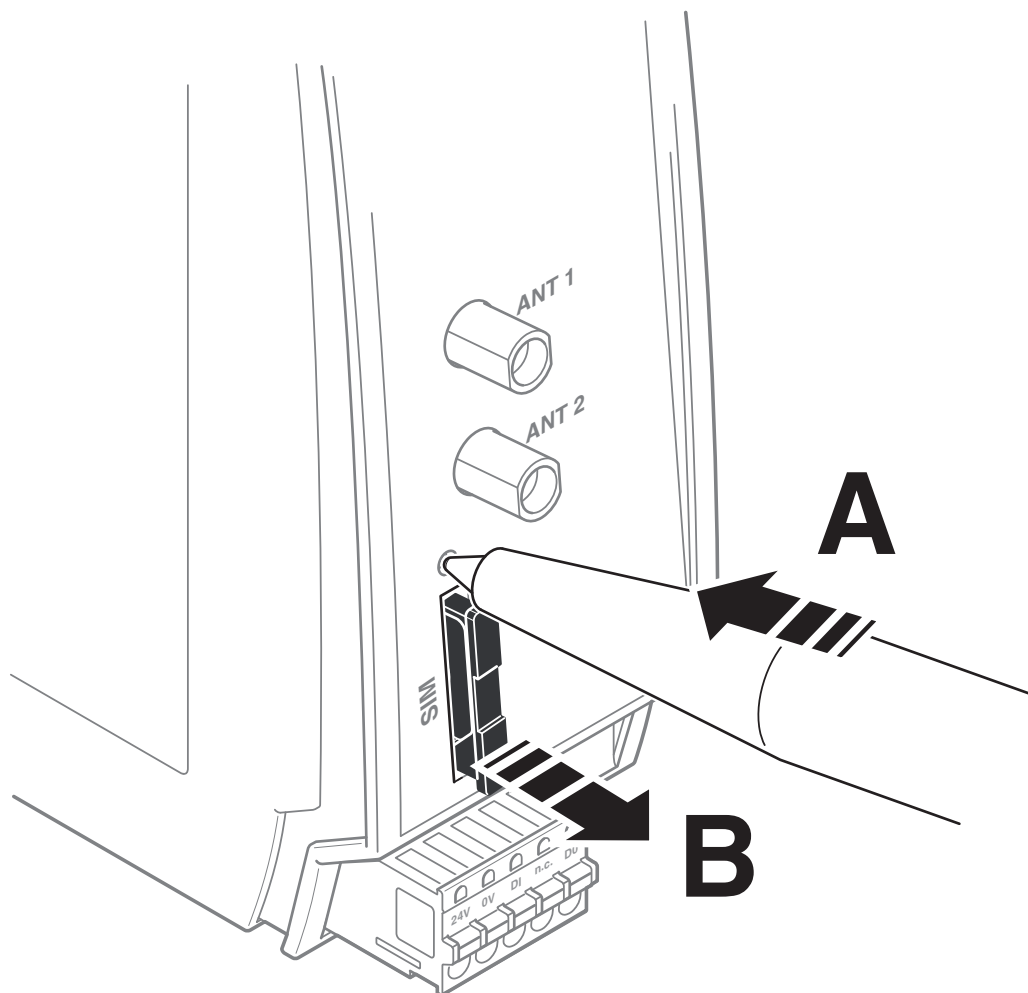
<https://www.phoenixcontact.com/fr/produits/2702528>

Dessin schématique



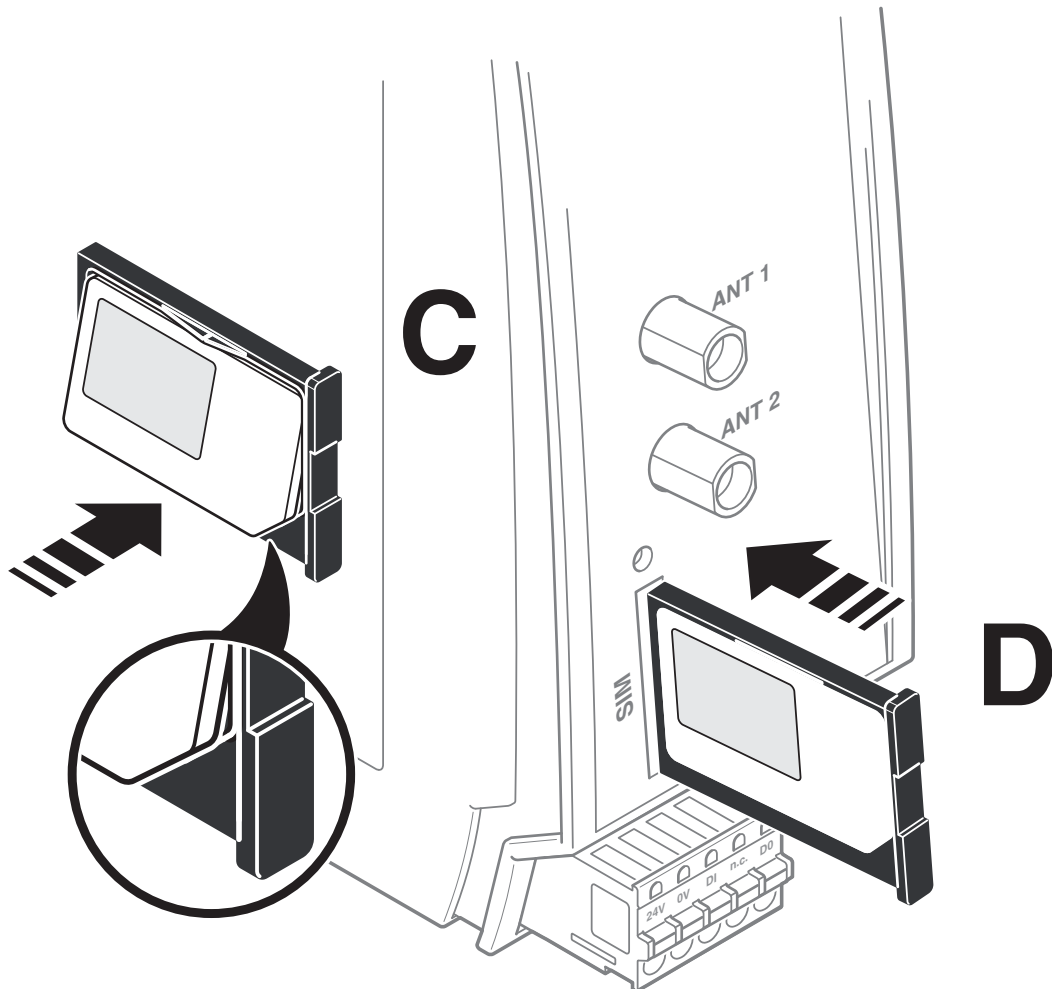
Raccordement de l'antenne

## Dessin schématique



Retirer le support de carte SIM

## Dessin schématique



Insertion de la carte SIM

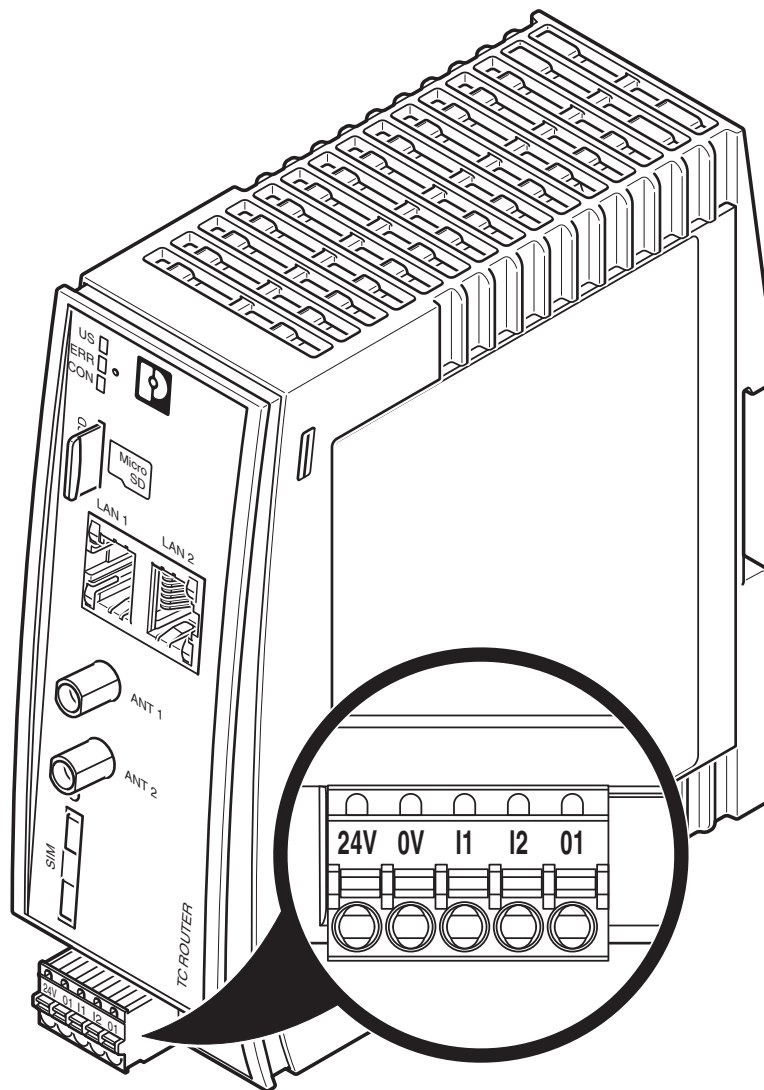
# TC ROUTER 3002T-4G - Routeur

2702528

<https://www.phoenixcontact.com/fr/produits/2702528>

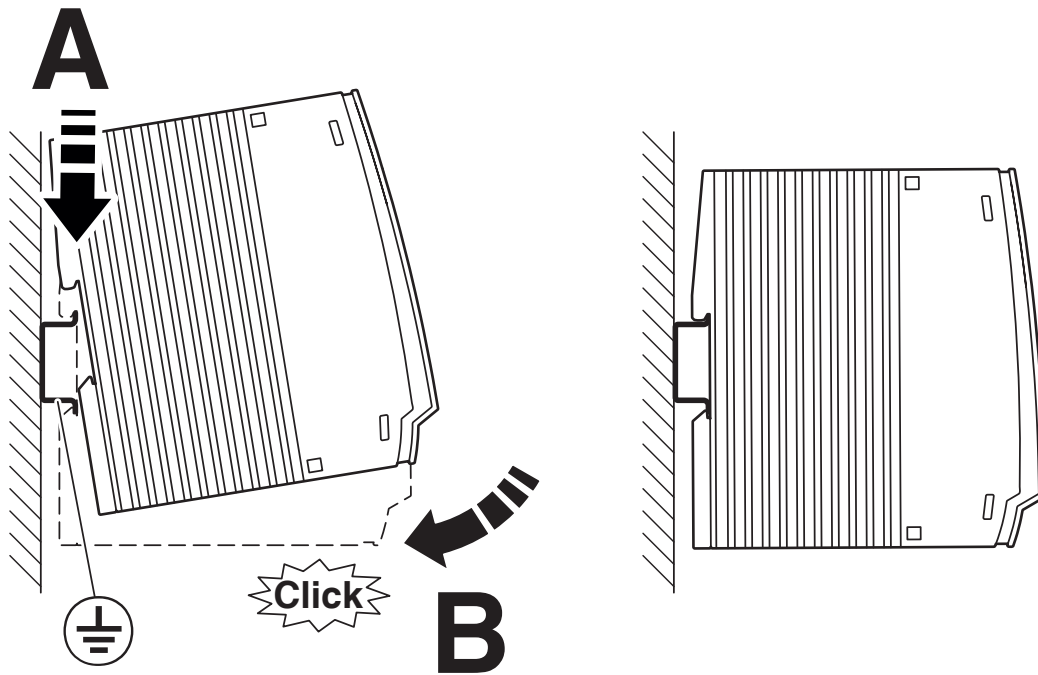


Dessin schématique



Raccords de l'appareil

Dessin schématique



Montage

# TC ROUTER 3002T-4G - Routeur



2702528

<https://www.phoenixcontact.com/fr/produits/2702528>

## Homologations

🔗 To download certificates, visit the product detail page: <https://www.phoenixcontact.com/fr/produits/2702528>

### **ANATEL**

Identifiant de l'homologation: 09685-24-06497

# TC ROUTER 3002T-4G - Routeur



2702528

<https://www.phoenixcontact.com/fr/produits/2702528>

## Classifications

### ECLASS

ECLASS-13.0	19170502
ECLASS-15.0	19170502

### ETIM

ETIM 10.0	EC001478
-----------	----------

### UNSPSC

UNSPSC 21.0	43222609
-------------	----------

## Conformité environnementale

### EU RoHS

Conforme aux exigences de la directive RoHS	Oui
sauf exceptions mentionnées	7(c)-I

### China RoHS

Environment friendly use period (EFUP)	EFUP-50
	Vous trouverez un tableau de déclaration conformément à IACPEIP (China RoHS) concernant les produits dans la zone de téléchargement du produit correspondant sous « Déclaration du fabricant ». Pour tous les produits avec EFUP-E, aucun tableau de déclaration conformément à IACPEIP (China RoHS) nest établi car cela nest pas nécessaire.

### EU REACH SVHC

Indication de substance soumise à autorisation REACH (n° CAS)	Aucun substance na un taux pondéral supérieur à 0,1 %
---	---

### EF3.1 Changement climatique

CO2e kg	21,778 kg CO2e
---------	----------------