

# AXL F AI8 W 1F - Module analogique



2702525

<https://www.phoenixcontact.com/fr/produits/2702525>

Veillez tenir compte du fait que les données affichées dans ce document PDF proviennent de notre catalogue en ligne. Vous trouverez les données complètes dans la documentation utilisateur. Nos conditions générales d'utilisation des téléchargements sont applicables.



La figure présente un article standard

Axioline F, Module d'entrée analogique, Entrées analogiques: 8, 0 V ... 5 V, -5 V ... 5 V, 0 V ... 10 V, -10 V ... 10 V, 0 mA ... 20 mA, 4 mA ... 20 mA, -20 mA ... 20 mA, connectique: 2 fils, vitesse de transmission dans le bus local: 100 MBit/s, Pour applications SAFE AI avec fonctionnement durable sans entretien, indice de protection: IP20, incl. module d'embase de bus et connecteurs Axioline F

## Description du produit

Le module est prévu pour être utilisé dans une station Axioline F. Il permet d'acquérir des signaux de tension et d'intensité analogiques. Un fonctionnement permanent sans entretien est possible grâce à la stabilité élevée à long terme du système électrique de la périphérie.

## Avantages

- 8 canaux d'entrée analogiques bipolaires pour le raccordement au choix de signaux de tension ou d'intensité
- Raccordement des capteurs à 2 conducteurs
- Plages de tension : 0 V ... 10 V,  $\pm 10$  V, 0 V ... 5 V,  $\pm 5$  V
- Plages d'intensité : 0 mA ... 20 mA, 4 mA ... 20 mA,  $\pm 20$  mA
- Stabilité élevée à long terme des entrées de mesure
- Plaque signalétique de l'appareil enregistrée
- Traitement sécurisé des valeurs analogiques avec SAFE AI et d'autres composants

## Données commerciales

Référence	2702525
Conditionnement	1 Unité(s)
Commande minimum	1 Unité(s)
Clé de vente	DRI241
Product key	DRI241
GTIN	4055626210803
Poids par pièce (emballage compris)	268,4 g
Poids par pièce (hors emballage)	204 g
Numéro du tarif douanier	85389091
Pays d'origine	DE

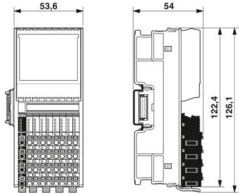
# AXL F AI8 W 1F - Module analogique

2702525

<https://www.phoenixcontact.com/fr/produits/2702525>

## Caractéristiques techniques

### Dimensions

Dessin coté	
Largeur	53,6 mm
Hauteur	126,1 mm
Profondeur	54 mm
Renseignements sur les mesures	La profondeur est importante en cas d'utilisation d'un profilé TH 35-7.5 (selon EN 60715).

### Remarques

Remarque relative à l'application	
Remarque relative à l'application	Uniquement pour un usage industriel

### Interfaces

Bus local Axioline F	
Nombre d'interfaces	2
Type de raccordement	Module d'embase de bus
Vitesse de transmission	100 MBit/s

### Propriétés du système

Module	
Espace d'adressage d'entrées	16 Octet
Espace d'adressage des sorties	0 Octet
Besoin en données de paramétrage	11 Octet
Besoin en données de configuration	6 Octet

### Données d'entrée

Analogique: Généralités	
Dénomination entrée	Entrées analogiques
Description de l'entrée	Entrées différentielles, sélection libre et séparée de la tension ou du courant
Nombre d'entrées	8
Temps de conversion A/N	2 µs
Type de raccordement	Raccordement Push-in
Technologie de raccordement	2 fils

# AXL F AI8 W 1F - Module analogique



2702525

<https://www.phoenixcontact.com/fr/produits/2702525>

Remarque relative à la connectique	blindée, torsadée par paires
Signal d'entrée courant	0 mA ... 20 mA
	4 mA ... 20 mA
	-20 mA ... 20 mA
Résistance d'entrée entrée courant	104 $\Omega$ (typique)
Signal d'entrée tension	0 V ... 5 V
	-5 V ... 5 V
	0 V ... 10 V
	-10 V ... 10 V
Résistance d'entrée entrée tension	268 k $\Omega$ (typique)
Résolution convertisseur A/D	16 Bit
Formats de données	IB IL, compatible S7
Filtre d'entrée	30 Hz, 12 kHz et calcul de valeur moyenne (paramétrable)
Filtrage	Filtrage RFI / passe-bas passif de 1er ordre
Fréquence limite (3 dB)	30 Hz
	12 kHz (En mode rapide)
Plage de tension de mode commun Signal - Ground	-50 V DC ... 50 V DC
Visualisation des valeurs mesurées	16 bits (15 bits + signe)
Circuit de protection	Protection des entrées contre les transitoires; Diode zéner bidirectionnelle
	Protection anti-surcharge des entrées de courant; non ; max. $\pm 5,2$ V DC, $I_{max} = 50$ mA
	Protection anti-surcharge des entrées de tension; max. $\pm 30$ V DC

## Propriétés du produit

Type de produit	Composants E/S
Gamme de produits	Axioline F
Type	block modular
Position de montage	au choix (aucune réduction des caractéristiques de la température)
Éléments fournis	incl. module d'embase de bus et connecteurs Axioline F
Propriétés particulières	Pour applications SAFE AI avec fonctionnement durable sans entretien

## Propriétés d'isolation

Catégorie de surtension	II (CEI 60664-1, EN 60664-1)
Degré de pollution	2 (CEI 60664-1, EN 60664-1)

## Propriétés électriques

Puissance dissipée maximale en condition nominale	4,2 W
---	-------

### Potentiels: Alimentation du bus local Axioline F ( $U_{Bus}$ )

Tension d'alimentation	5 V DC (via module d'embase de bus)
Consommation de courant	max. 130 mA
	typ. 105 mA

### Potentiels: Alimentation pour les modules analogiques ( $U_A$ )

# AXL F AI8 W 1F - Module analogique



2702525

<https://www.phoenixcontact.com/fr/produits/2702525>

Tension d'alimentation	24 V DC
Plage de tension d'alimentation	19,2 V DC ... 30 V DC (incl. toutes les tolérances, incl. ondulation)
Consommation de courant	max. 45 mA typ. 35 mA
Circuit de protection	Parafoudre basse tension; électronique (35 V, 0,5 s) Protection contre inversions de polarité; Diode contre inversions de polarité Protection contre les transitoires; Diode zéner bidirectionnelle

## Isolation galvanique / isolation des plages de tension

Tension d'essai: Alimentation 5 V du bus local ( $U_{BUS}$ )/alimentation 24 V (périphérie)	500 V AC, 50 Hz, 1 min
Tension d'essai: Alimentation 5 V du bus local ( $U_{BUS}$ )/entrées analogiques	500 V AC, 50 Hz, 1 min
Tension d'essai: Alimentation 5 V du bus local ( $U_{BUS}$ )/terre fonctionnelle	500 V AC, 50 Hz, 1 min
Tension d'essai: Alimentation 24 V (périphérie) / entrées analogiques	500 V AC, 50 Hz, 1 min
Tension d'essai: Alimentation 24 V (périphérie) / terre fonctionnelle	500 V AC, 50 Hz, 1 min
Tension d'essai: Entrées analogiques / terre fonctionnelle	500 V AC, 50 Hz, 1 min

## Caractéristiques de raccordement

### Technologie de raccordement

Dénomination connexion	Connecteur Axioline F
Remarque concernant la connectique	Respectez les valeurs relatives aux sections de conducteur indiquées dans le manuel d'utilisation « Axioline F : système et installation ».

### Connecteur Axioline F

Type de raccordement	Raccordement Push-in
Remarque concernant la connectique	Respectez les valeurs relatives aux sections de conducteur indiquées dans le manuel d'utilisation « Axioline F : système et installation ».
Section de conducteur rigide	0,2 mm <sup>2</sup> ... 1,5 mm <sup>2</sup>
Section de conducteur souple	0,2 mm <sup>2</sup> ... 1,5 mm <sup>2</sup>
Section de conducteur AWG	24 ... 16
Longueur à dénuder	8 mm

## Conditions environnementales et de durée de vie

### Conditions ambiantes

Température ambiante (fonctionnement)	-25 °C ... 60 °C -10 °C ... 35 °C (en moyenne annuelle)
Indice de protection	IP20
Pression atmosphérique (service)	70 kPa ... 106 kPa (jusqu'à 3000 m d'altitude)
Pression atmosphérique (stockage/transport)	70 kPa ... 106 kPa (jusqu'à 3000 m d'altitude)

# AXL F AI8 W 1F - Module analogique



2702525

<https://www.phoenixcontact.com/fr/produits/2702525>

Température ambiante (stockage/transport)	-40 °C ... 85 °C
Humidité de l'air admissible (fonctionnement)	5 % ... 95 % (Pas de condensation, avec une moyenne annuelle <75 %)
Humidité de l'air admissible (stockage/transport)	5 % ... 95 % (Pas de condensation, avec une moyenne annuelle <75 %)

## Normes et spécifications

Classe de protection	III (CEI 61140, EN 61140, VDE 0140-1)
----------------------	---------------------------------------

## Montage

Type de montage	Montage sur rail DIN
Position de montage	au choix (aucune réduction des caractéristiques de la température)

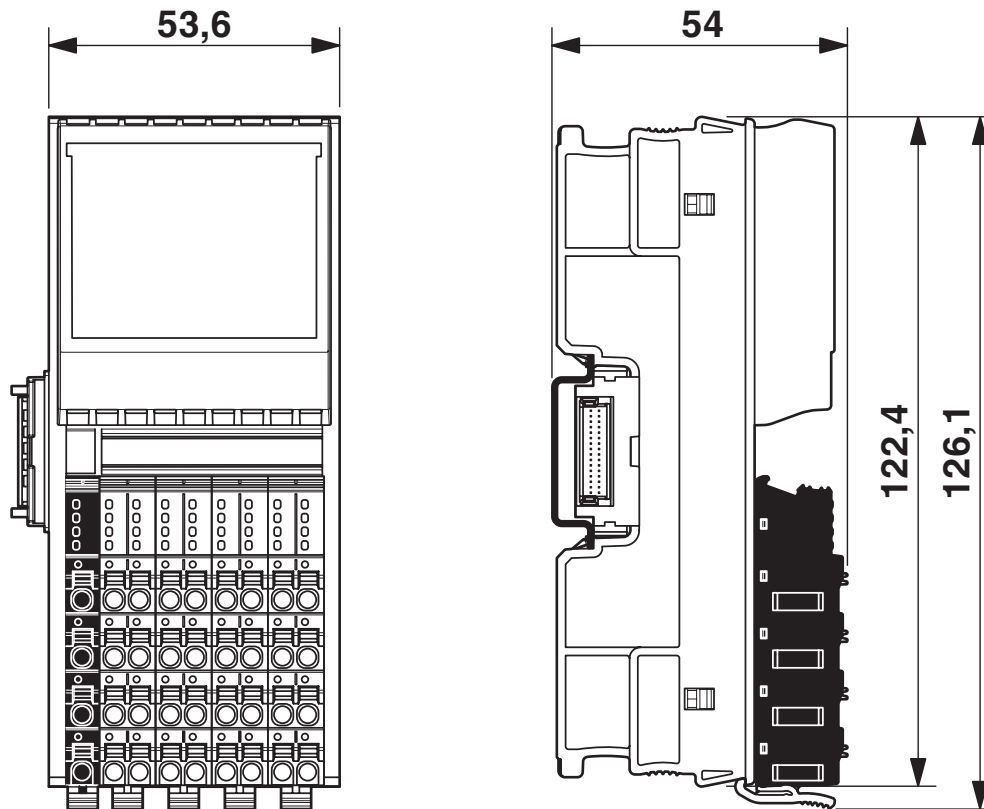
# AXL F AI8 W 1F - Module analogique

2702525

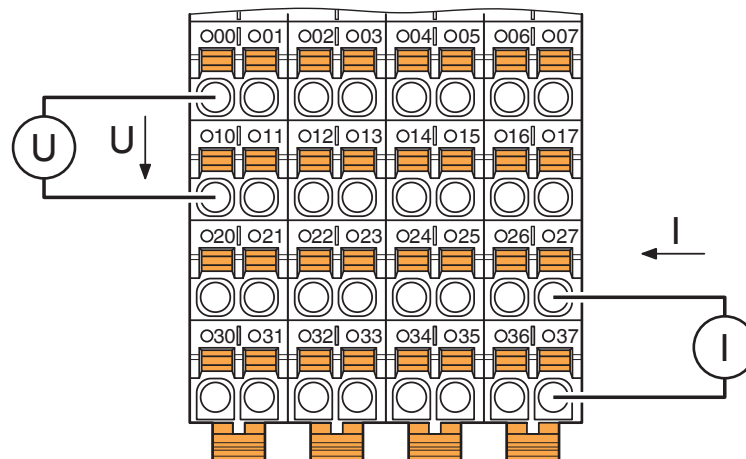
<https://www.phoenixcontact.com/fr/produits/2702525>

## Dessins

Dessin coté



Dessin de la connexion



Raccordement pour mesure de tension et de courant

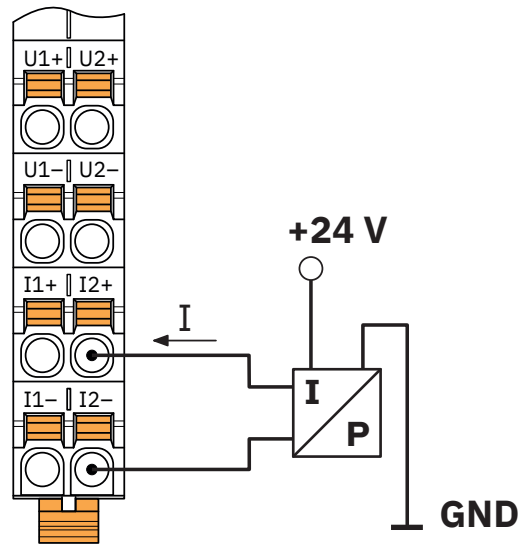
# AXL F AI8 W 1F - Module analogique

2702525

<https://www.phoenixcontact.com/fr/produits/2702525>

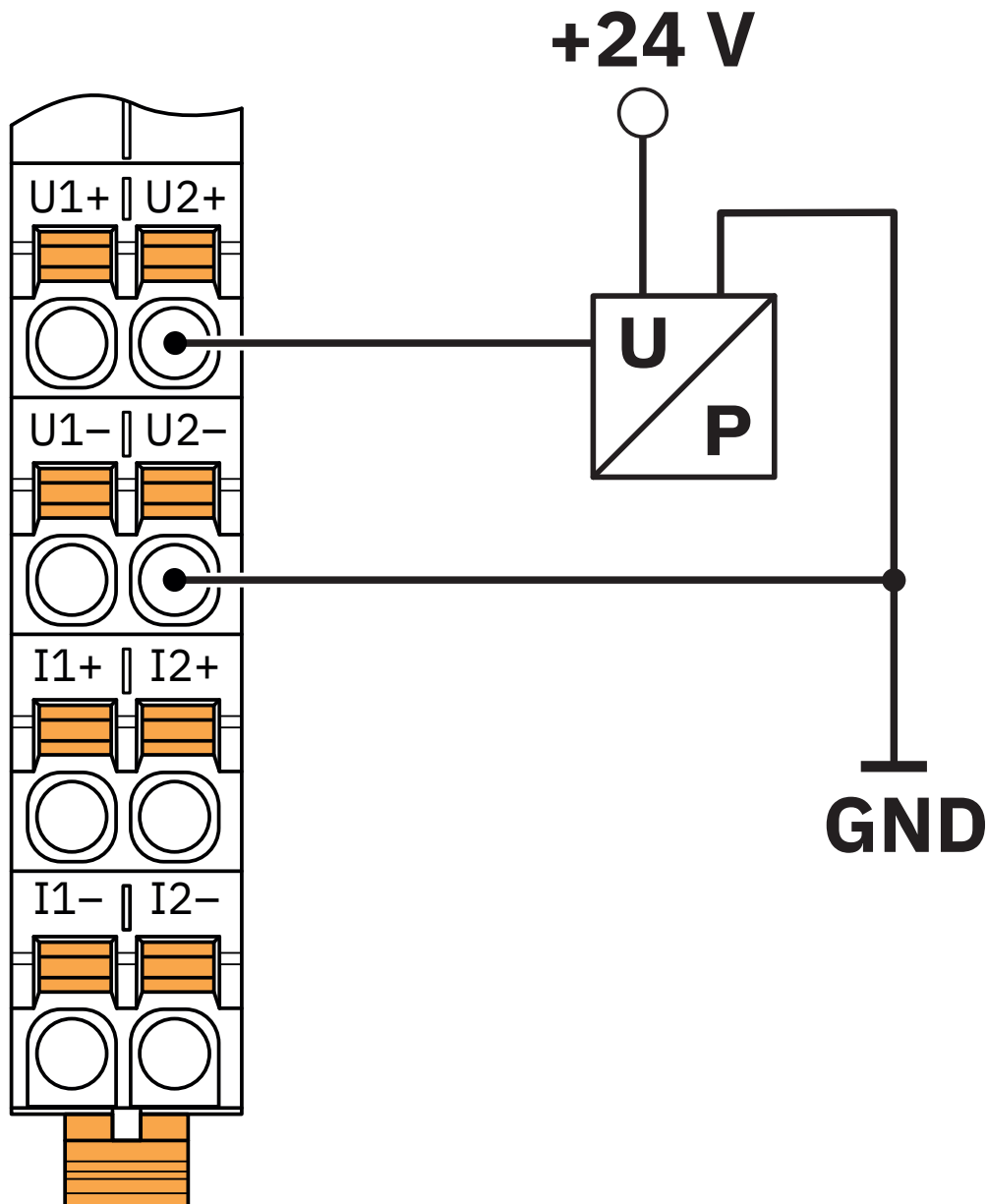


Dessin de la connexion



Capteur de pression actif sur une entrée de courant mode différentiel

Dessin de la connexion



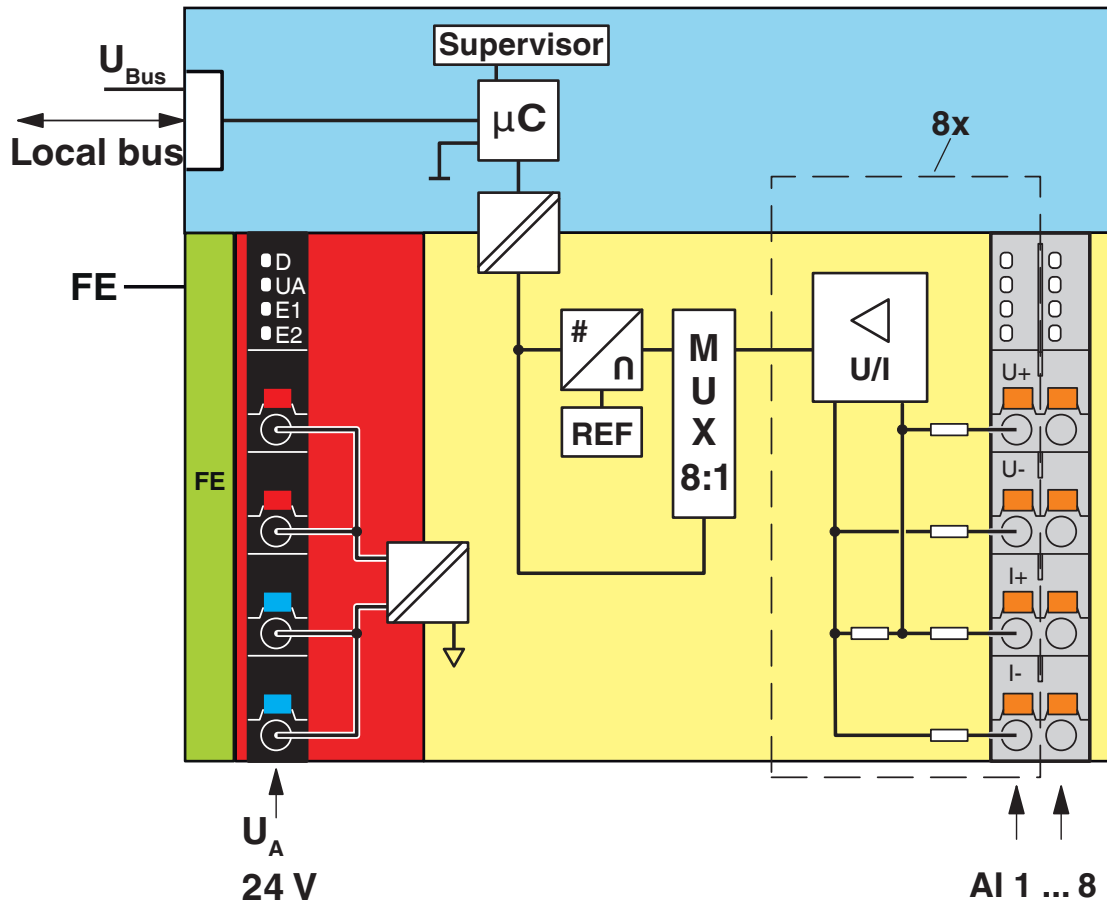
Entrée de tension mode différentiel avec transmetteur à 3 fils actif

# AXL F AI8 W 1F - Module analogique

2702525

<https://www.phoenixcontact.com/fr/produits/2702525>

Schéma fonctionnel



Circuit interne des bornes

# AXL F AI8 W 1F - Module analogique



2702525

<https://www.phoenixcontact.com/fr/produits/2702525>

## Homologations

 To download certificates, visit the product detail page: <https://www.phoenixcontact.com/fr/produits/2702525>



### cULus Listed

Identifiant de l'homologation: E238705



### Functional Safety

Identifiant de l'homologation: 968/EL 916.05/24

# AXL F AI8 W 1F - Module analogique



2702525

<https://www.phoenixcontact.com/fr/produits/2702525>

## Classifications

### ECLASS

ECLASS-13.0	27242601
ECLASS-15.0	27242601

### ETIM

ETIM 10.0	EC001596
-----------	----------

### UNSPSC

UNSPSC 21.0	32151600
-------------	----------

# AXL F AI8 W 1F - Module analogique



2702525

<https://www.phoenixcontact.com/fr/produits/2702525>

## Conformité environnementale

### EU RoHS

Conforme aux exigences de la directive RoHS	Oui
sauf exceptions mentionnées	7(a), 7(c)-I

### China RoHS

Environment friendly use period (EFUP)	EFUP-50
	Vous trouverez un tableau de déclaration conformément à IACPEIP (China RoHS) concernant les produits dans la zone de téléchargement du produit correspondant sous « Déclaration du fabricant ». Pour tous les produits avec EFUP-E, aucun tableau de déclaration conformément à IACPEIP (China RoHS) n'est établi car cela n'est pas nécessaire.

### EU REACH SVHC

Indication de substance soumise à autorisation REACH (n° CAS)	Lead(n° CAS: 7439-92-1)
SCIP	1b73886c-f0b9-428b-bdbc-02ada21852ac

Phoenix Contact 2026 © - Tous droits réservés  
<https://www.phoenixcontact.com>

PHOENIX CONTACT SAS  
52 Boulevard de Beaubourg Emerainville  
77436 Marne La Vallée Cedex 2 France  
+33 (0) 1 60 17 98 98  
[documentation@phoenixcontact.fr](mailto:documentation@phoenixcontact.fr)