

IB IL AO 4/I/4-20-ECO - Module analogique



2702497

<https://www.phoenixcontact.com/fr/produits/2702497>

Veillez tenir compte du fait que les données affichées dans ce document PDF proviennent de notre catalogue en ligne. Vous trouverez les données complètes dans la documentation utilisateur. Nos conditions générales d'utilisation des téléchargements sont applicables.



Inline, Borne de sortie analogique, Sorties analogiques: 4, 4 mA ... 20 mA, connectique: 2 fils, vitesse de transmission dans le bus local: 500 kBit/s, indice de protection: IP20, connecteur Inline compris

Description du produit

Le module est prévu pour être utilisé dans une station Inline. Il permet d'émettre des signaux d'intensité analogiques. Les valeurs de sortie sont présentées dans le format Représentation Normalisée. Les blocs de jonction Inline ECO sont compatibles avec une plage de température allant de 0 °C à +55 °C. La livraison inclut l'embase électronique et le connecteur Inline.

Avantages

- 4 canaux de sorties analogiques
- Raccordement des actionneurs à 2 conducteurs
- Plage de courant : 4 mA ... 20 mA
- Format des données : représentation normalisée
- Résolution : 12 bit
- Voyant de diagnostic

Données commerciales

Référence	2702497
Conditionnement	1 Unité(s)
Commande minimum	1 Unité(s)
Clé de vente	DRI142
Product key	DRI142
GTIN	4055626204499
Poids par pièce (emballage compris)	74,3 g
Poids par pièce (hors emballage)	84,1 g
Numéro du tarif douanier	85389099
Pays d'origine	DE

Caractéristiques techniques

Dimensions

Dessin coté	
Largeur	12,2 mm
Hauteur	119,8 mm
Profondeur	71,5 mm

Remarques

Remarque relative à l'application

Remarque relative à l'application	Uniquement pour un usage industriel
-----------------------------------	-------------------------------------

Indications sur les matériaux

Couleur (Boîtiers)	vert (RAL 6021)
--------------------	-----------------

Interfaces

Bus local Inline

Nombre d'interfaces	2
Type de raccordement	Distributeur de données Inline
Vitesse de transmission	500 kBit/s

Propriétés du système

Données de programmation (LocalbusSlave)

Code de longueur (hexa)	04
Code ID (déc)	125
Code de longueur (décimal)	04
Canal des données de process	64 Bit
Espace d'adressage d'entrées	0 Octet
Espace d'adressage des sorties	8 Octet
Canal de paramètres (PCP)	0 Octet
Longueur d'enregistrement (bus)	64 Bit

Télégramme de données du bus de terrain

Besoin en données de paramétrage	1 Octet
Besoin en données de configuration	4 Octet

Données de sortie

Analogique:

Dénomination sortie	Sorties analogiques
Technologie de raccordement	2 fils
Remarque relative à la connectique	blindée, torsadée par paires
Nombre de sorties	4
Résolution convertisseur D/A	12 Bit
Circuit de protection	Protection contre les courts-circuits et contre les surcharges; électronique Protection contre les transitoires; Diode zéner bidirectionnelle
Formats de données	Représentation normalisée
Visualisation de la valeur de sortie	16 bits
Mise à jour des données de processus	< 10 ms
Signal de sortie courant	4 mA ... 20 mA
Charge/charge de sortie Sortie courant	< 300 Ω

Propriétés du produit

Type de produit	Composants E/S
Gamme de produits	Inline
Type	modulaire
Lieu d'installation	Armoire électrique
Éléments fournis	connecteur Inline compris
Diagnostic messages	Coupage de l'alimentation périphérique interne Message d'erreur périphérique sur le coupleur de bus Erreur de somme de contrôle Message d'erreur périphérique sur le coupleur de bus

Propriétés électriques

Puissance dissipée maximale en condition nominale	2,4 W
---	-------

Potentiels: Alimentation de la logique (U_L)

Tension d'alimentation	7,5 V DC (par des répartiteurs de potentiel)
Consommation de courant	max. 50 mA typ. 40 mA

Potentiels: Alimentation des modules analogiques (U_{ANA})

Tension d'alimentation	24 V DC (par des répartiteurs de potentiel)
Plage de tension d'alimentation	19,2 V DC ... 30 V DC (incl. toutes les tolérances, incl. ondulation)
Consommation de courant	max. 85 mA typ. 65 mA

Isolation galvanique / isolation des plages de tension

Tension d'essai: Logique de bus (bus local, alimentation logique)	500 V AC, 50 Hz, 1 min
Tension d'essai: Périphérie analogique	500 V AC, 50 Hz, 1 min
Tension d'essai: Terre de fonctionnement	500 V AC, 50 Hz, 1 min

Caractéristiques de raccordement

Technologie de raccordement

Dénomination connexion	Connecteurs Inline
------------------------	--------------------

Connecteurs Inline

Type de raccordement	Raccordement à ressort de traction
Section de conducteur rigide	0,08 mm ² ... 1,5 mm ²
Section de conducteur souple	0,08 mm ² ... 1,5 mm ²
Section de conducteur AWG	28 ... 16
Longueur à dénuder	8 mm

Conditions environnementales et de durée de vie

Conditions ambiantes

Température ambiante (fonctionnement)	0 °C ... 55 °C (voir le tableau « Derating » dans la fiche technique)
Indice de protection	IP20
Pression atmosphérique (service)	70 kPa ... 106 kPa (jusqu'à 3000 m d'altitude)
Pression atmosphérique (stockage/transport)	70 kPa ... 106 kPa (jusqu'à 3000 m d'altitude)
Température ambiante (stockage/transport)	-25 °C ... 85 °C
Humidité de l'air admissible (fonctionnement)	10 % ... 95 % (selon DIN EN 61131-2)
Humidité de l'air admissible (stockage/transport)	10 % ... 95 % (selon DIN EN 61131-2)

Normes et spécifications

Classe de protection	III (CEI 61140, EN 61140, VDE 0140-1)
----------------------	---------------------------------------

Montage

Type de montage	Montage sur rail DIN
-----------------	----------------------

IB IL AO 4/I/4-20-ECO - Module analogique



2702497

<https://www.phoenixcontact.com/fr/produits/2702497>

Dessins

Dessin coté



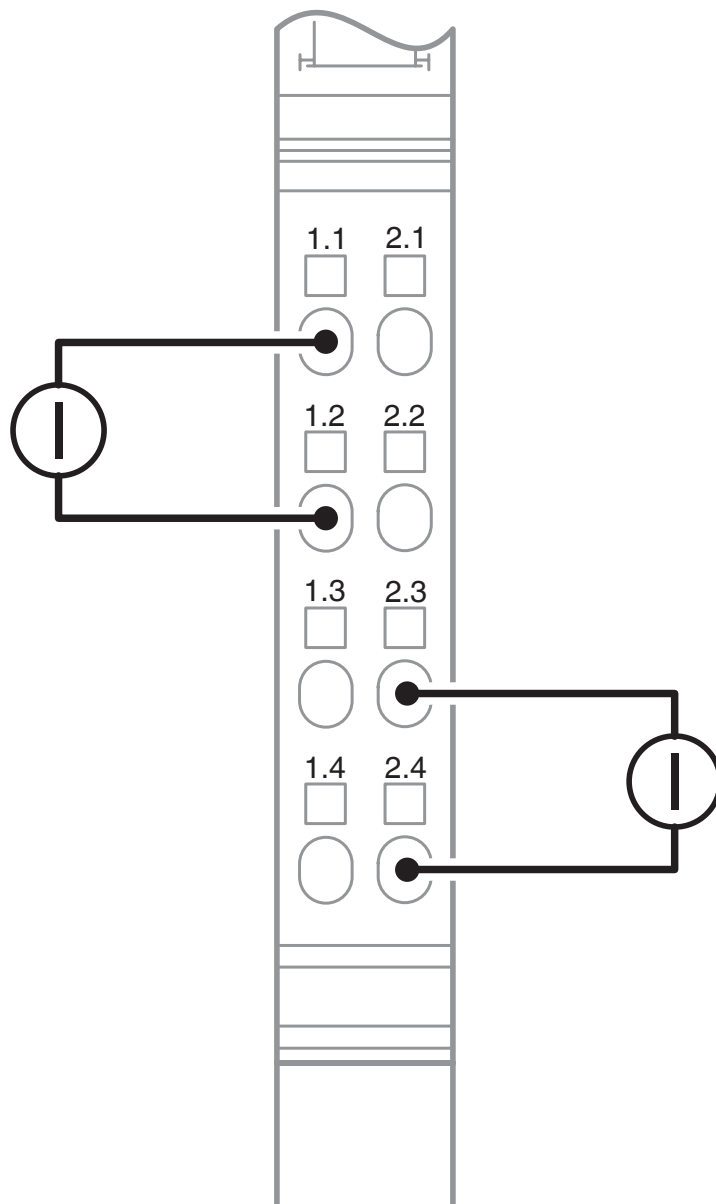
IB IL AO 4/I/4-20-ECO - Module analogique

2702497

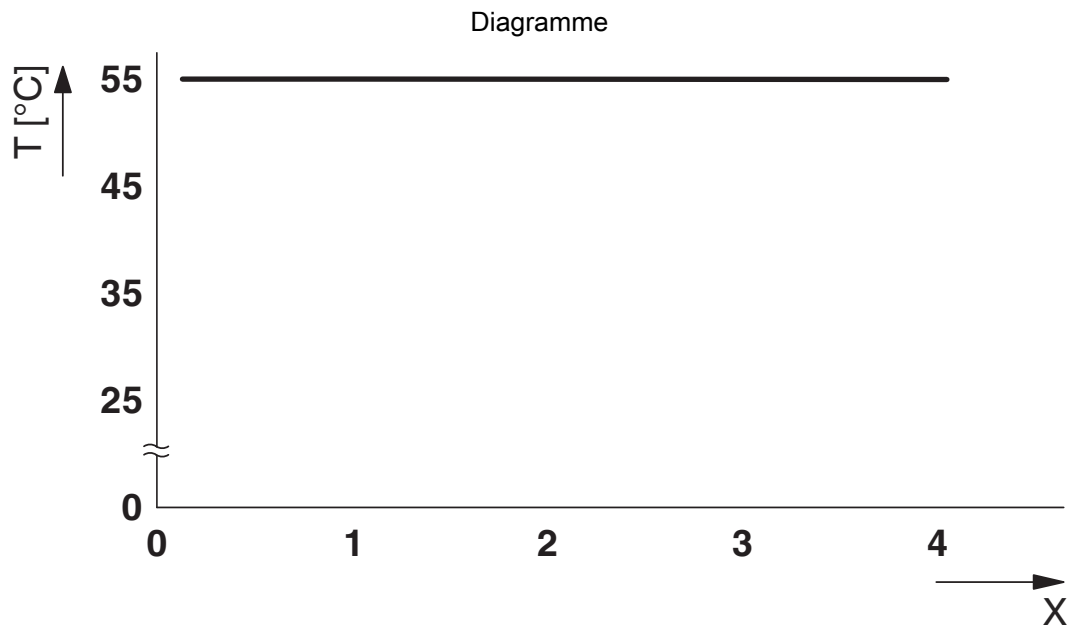
<https://www.phoenixcontact.com/fr/produits/2702497>



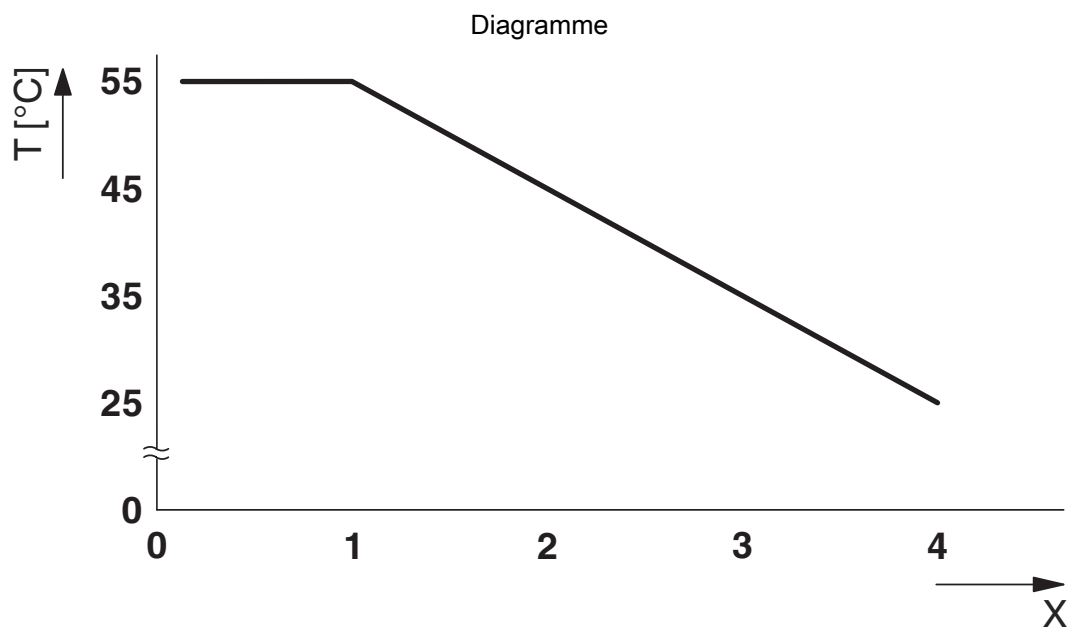
Dessin de la connexion



Raccordement des actionneurs



Derating avec convection active



Derating sans convection active

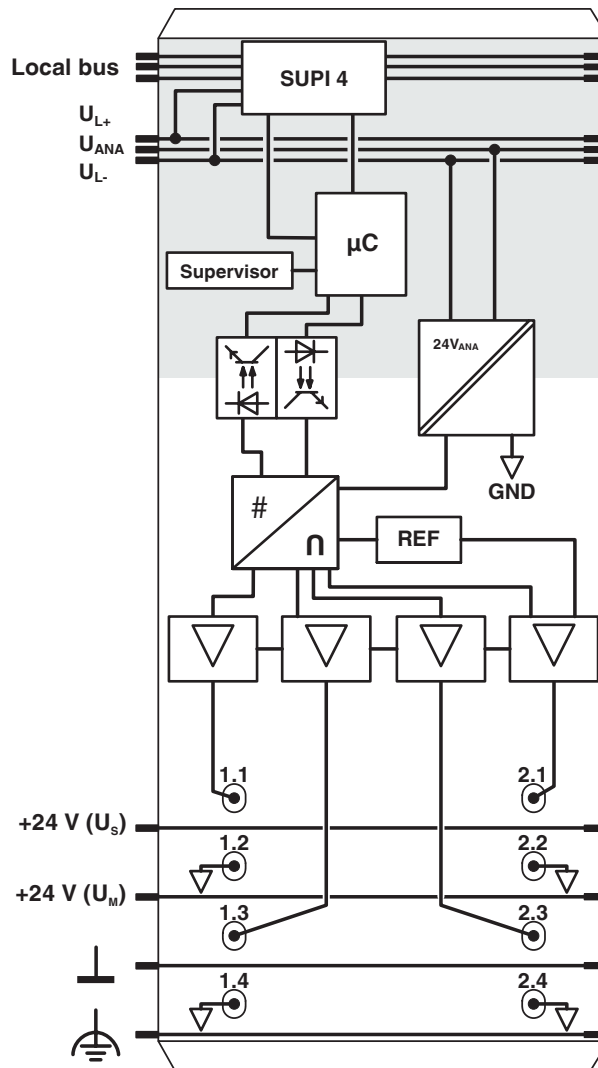
IB IL AO 4/I/4-20-ECO - Module analogique

2702497

<https://www.phoenixcontact.com/fr/produits/2702497>



Schéma fonctionnel



Circuit interne des bornes

IB IL AO 4/I/4-20-ECO - Module analogique



2702497

<https://www.phoenixcontact.com/fr/produits/2702497>

Homologations

To download certificates, visit the product detail page: <https://www.phoenixcontact.com/fr/produits/2702497>



cULus Listed

Identifiant de l'homologation: E238705

2702497

<https://www.phoenixcontact.com/fr/produits/2702497>

Classifications

ECLASS

ECLASS-13.0	27242601
ECLASS-15.0	27242601

ETIM

ETIM 10.0	EC001596
-----------	----------

UNSPSC

UNSPSC 21.0	32151600
-------------	----------

Conformité environnementale

EU RoHS

Conforme aux exigences de la directive RoHS	Oui
sauf exceptions mentionnées	7(a), 7(c)-I, 7(c)-II

China RoHS

Environment friendly use period (EFUP)	EFUP-50
	Vous trouverez un tableau de déclaration conformément à IACPEIP (China RoHS) concernant les produits dans la zone de téléchargement du produit correspondant sous « Déclaration du fabricant ». Pour tous les produits avec EFUP-E, aucun tableau de déclaration conformément à IACPEIP (China RoHS) n'est établi car cela n'est pas nécessaire.

EU REACH SVHC

Indication de substance soumise à autorisation REACH (n° CAS)	Lead(n° CAS: 7439-92-1)
SCIP	30ccfc5f-17c5-46e9-aa3e-bb2c14995dd6

EF3.1 Changement climatique

CO2e kg	4,129 kg CO2e
---------	---------------