

IB IL AI 4/I/4-20-ECO - Module analogique



2702495

<https://www.phoenixcontact.com/fr/produits/2702495>

Veillez tenir compte du fait que les données affichées dans ce document PDF proviennent de notre catalogue en ligne. Vous trouverez les données complètes dans la documentation utilisateur. Nos conditions générales d'utilisation des téléchargements sont applicables.



Inline, Module d'entrée analogique, Entrées analogiques: 4, 4 mA ... 20 mA, connectique: 2 fils, vitesse de transmission dans le bus local: 500 kBit/s, indice de protection: IP20, connecteur Inline compris

Description du produit

Le module est prévu pour être utilisé dans une station Inline. Il permet d'acquérir des signaux de courant analogiques. Les valeurs mesurées sont présentées dans le format Représentation Normalisée. Les blocs de jonction Inline ECO sont compatibles avec une plage de température allant de 0 °C à +55 °C. La livraison inclut l'embase électronique et le connecteur Inline.

Avantages

- 4 canaux analogiques de saisie différentielle
- Raccordement des capteurs à 2 conducteurs
- Plage de courant : 4 mA ... 20 mA
- Format des données : représentation normalisée
- Résolution : 12 bit
- Voyant de diagnostic

Données commerciales

Référence	2702495
Conditionnement	1 Unité(s)
Commande minimum	1 Unité(s)
Clé de vente	DRI141
Product key	DRI141
GTIN	4055626306759
Poids par pièce (emballage compris)	74,4 g
Poids par pièce (hors emballage)	74,4 g
Numéro du tarif douanier	85389099
Pays d'origine	DE

Caractéristiques techniques

Dimensions

Dessin coté	
Largeur	12,2 mm
Hauteur	119,8 mm
Profondeur	71,5 mm

Remarques

Remarque relative à l'application

Remarque relative à l'application	Uniquement pour un usage industriel
-----------------------------------	-------------------------------------

Interfaces

Bus local Inline

Nombre d'interfaces	2
Type de raccordement	Distributeur de données Inline
Vitesse de transmission	500 kBit/s

Propriétés du système

Module

Code ID (déc)	126
Code ID (hex)	7E
Code de longueur (hexa)	04
Code de longueur (décimal)	04
Canal des données de process	64 Bit
Espace d'adressage d'entrées	8 Octet
Espace d'adressage des sorties	0 Octet
Longueur de répertoire	64 Bit
Besoin en données de paramétrage	1 Octet
Besoin en données de configuration	4 Octet

Données d'entrée

Analogique: Généralités

Dénomination entrée	Entrées analogiques
Description de l'entrée	Entrées non différentielles, courant
Nombre d'entrées	4

Type de raccordement	Connecteur Inline
Technologie de raccordement	2 fils
Remarque relative à la connectique	blindée, torsadée par paires
Signal d'entrée courant	4 mA ... 20 mA
Résistance d'entrée entrée courant	200 Ω
Résolution convertisseur A/D	12 Bit
Formats de données	Représentation normalisée
Visualisation des valeurs mesurées	16 bits
Circuit de protection	Protection contre les surcharges; max. ±10 V DC, correspond à max. ±50 mA en raison des résistances de mesure
	Protection contre les transitoires; Diode zéner bidirectionnelle

Propriétés du produit

Type de produit	Composants E/S
Gamme de produits	Inline
Type	modulaire
Lieu d'installation	Armoire électrique
Éléments fournis	connecteur Inline compris
Diagnostic messages	Coupure de l'alimentation périphérique interne Message d'erreur périphérique sur le coupleur de bus
	Erreur de somme de contrôle Message d'erreur périphérique sur le coupleur de bus

Propriétés électriques

Puissance dissipée maximale en condition nominale	1,25 W
---	--------

Potentiels: Alimentation de la logique (U_L)

Tension d'alimentation	7,5 V DC (par des répartiteurs de potentiel)
Consommation de courant	max. 70 mA
	typ. 60 mA

Potentiels: Alimentation des modules analogiques (U_{ANA})

Tension d'alimentation	24 V DC (par des répartiteurs de potentiel)
Plage de tension d'alimentation	19,2 V DC ... 30 V DC (incl. toutes les tolérances, incl. ondulation)
Consommation de courant	max. 20 mA
	typ. 15 mA

Isolation galvanique / isolation des plages de tension

Tension d'essai: Logique de bus (bus local, alimentation logique)	500 V AC, 50 Hz, 1 min
Tension d'essai: Périphérie analogique	500 V AC, 50 Hz, 1 min
Tension d'essai: Terre de fonctionnement	500 V AC, 50 Hz, 1 min

Caractéristiques de raccordement

Technologie de raccordement	
Dénomination connexion	Connecteurs Inline

Connecteurs Inline

Type de raccordement	Raccordement à ressort de traction
Section de conducteur rigide	0,08 mm ² ... 1,5 mm ²
Section de conducteur souple	0,08 mm ² ... 1,5 mm ²
Section de conducteur AWG	28 ... 16
Longueur à dénuder	8 mm

Conditions environnementales et de durée de vie

Conditions ambiantes

Température ambiante (fonctionnement)	0 °C ... 55 °C
Indice de protection	IP20
Pression atmosphérique (service)	70 kPa ... 106 kPa (jusqu'à 3000 m d'altitude)
Pression atmosphérique (stockage/transport)	70 kPa ... 106 kPa (jusqu'à 3000 m d'altitude)
Température ambiante (stockage/transport)	-25 °C ... 85 °C
Humidité de l'air admissible (fonctionnement)	10 % ... 95 % (selon DIN EN 61131-2)
Humidité de l'air admissible (stockage/transport)	10 % ... 95 % (selon DIN EN 61131-2)

Normes et spécifications

Classe de protection	III (CEI 61140, EN 61140, VDE 0140-1)
----------------------	---------------------------------------

Montage

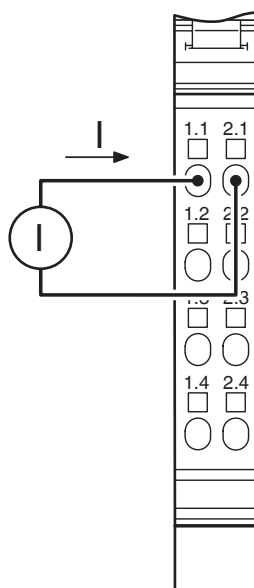
Type de montage	Montage sur rail DIN
-----------------	----------------------

Dessins

Dessin coté



Dessin de la connexion



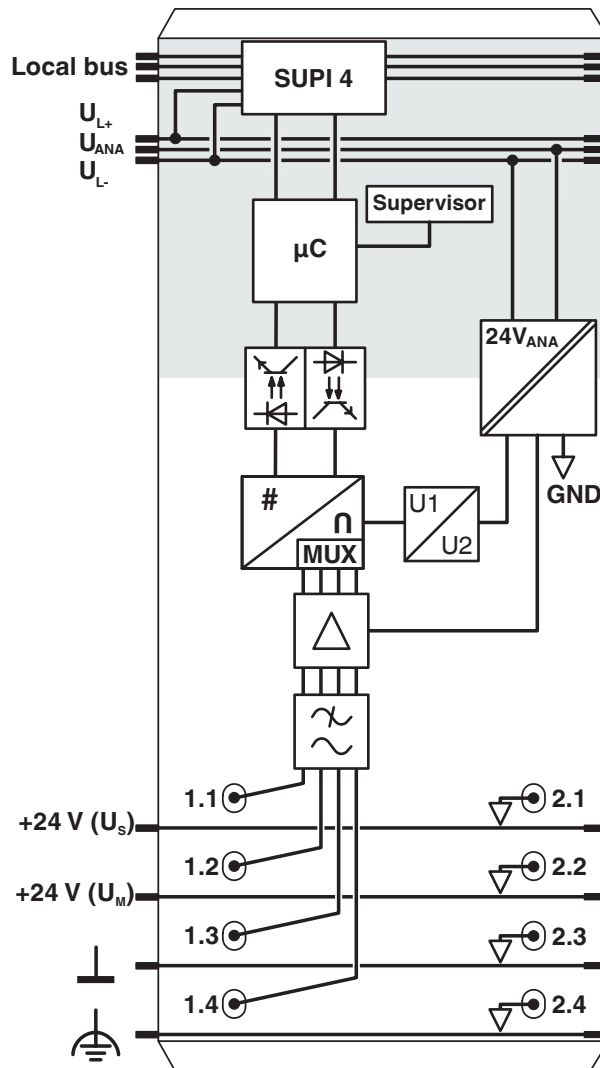
IB IL AI 4/I/4-20-ECO - Module analogique

2702495

<https://www.phoenixcontact.com/fr/produits/2702495>



Schéma fonctionnel



2702495

<https://www.phoenixcontact.com/fr/produits/2702495>

Homologations

 To download certificates, visit the product detail page: <https://www.phoenixcontact.com/fr/produits/2702495>



cULus Listed

Identifiant de l'homologation: E238705



cULus Listed

Identifiant de l'homologation: E238705

2702495

<https://www.phoenixcontact.com/fr/produits/2702495>

Classifications

ECLASS

ECLASS-13.0	27242601
ECLASS-15.0	27242601

ETIM

ETIM 10.0	EC001596
-----------	----------

UNSPSC

UNSPSC 21.0	32151600
-------------	----------

Conformité environnementale

EU RoHS

Conforme aux exigences de la directive RoHS	Oui
sauf exceptions mentionnées	7(a), 7(c)-I, 7(c)-II

China RoHS

Environment friendly use period (EFUP)	EFUP-50
	Vous trouverez un tableau de déclaration conformément à IACPEIP (China RoHS) concernant les produits dans la zone de téléchargement du produit correspondant sous « Déclaration du fabricant ». Pour tous les produits avec EFUP-E, aucun tableau de déclaration conformément à IACPEIP (China RoHS) n'est établi car cela n'est pas nécessaire.

EU REACH SVHC

Indication de substance soumise à autorisation REACH (n° CAS)	Lead(n° CAS: 7439-92-1)
SCIP	2c7e214e-7631-4eee-9dbe-b567094a6e70