

Veillez tenir compte du fait que les données affichées dans ce document PDF proviennent de notre catalogue en ligne. Vous trouverez les données complètes dans la documentation utilisateur. Nos conditions générales d'utilisation des téléchargements sont applicables.



Lampe LED pour machine, 24 V DC, angle de rayonnement (vertical/horizontal): 95 °/105 °, longueur: 196 mm, indice de protection: IP67, pivotant, accessoires de montage inclus

Description du produit

Cette lampe à LED est destinée à l'éclairage des machines, ou à l'intérieur des machines. Grâce au design fin, elle peut même être montée dans les espaces restreints. La lampe pivote dans le support fourni et permet ainsi une orientation optimale de l'éclairage. Le cache en plastique satiné empêche d'éblouir l'opérateur de la machine.

Avantages

- Son format compact permet un montage même dans les endroits les plus exigus
- Prête pour le raccordement grâce à un câble préconfectionné de 3 m
- Dispositif pivotant pour un éclairage ciblé
- L'indice de protection IP67 permet une utilisation même dans les environnements humides
- L'homologation ETL permet une utilisation sur le marché nord-américain
- Particulièrement économe grâce à la technologie LED, très efficace sur le plan énergétique et minimum 50000 h de durée de vie des LED

Données commerciales

Référence	2702475
Conditionnement	1 Unité(s)
Commande minimum	1 Unité(s)
Remarque	Fabrication à la commande (pas de reprise)
Clé de vente	DRL221
Product key	DRL221
GTIN	4055626213682
Poids par pièce (emballage compris)	3 □ 300 g
Poids par pièce (hors emballage)	3 □ 278 g
Numéro du tarif douanier	94054239
Pays d'origine	DE

Caractéristiques techniques

Remarques

Remarque relative à l'application

Remarque relative à l'application	Uniquement pour un usage industriel
-----------------------------------	-------------------------------------

Propriétés du produit

Type de produit	Lampe pour machines
Application	Machine
Position de montage	indifférent
Propriétés particulières	pivotant Plage de pivotement $\pm 35^\circ$ accessoires de montage inclus

Propriétés électriques

Alimentation: Bloc électronique

Type de raccordement	extrémité libre
Longueur du câble	env. 3 m
Tension d'alimentation	24 V DC
Plage de tension d'alimentation	22 V DC ... 26 V DC
Courant absorbé	typ. 0,15 A (pour 24 V DC)
Consommation de puissance	env. 3,5 W (pour 24 V DC)
Circuit de protection	Parafoudre basse tension; Diode Zener bidirectionnelle, 28 V DC Protection contre inversions de polarité; Diode contre inversions de polarité

Signalisation

Caractéristiques d'éclairage

Type de l'éclairage	LED
Nombre de LED	6
Température de couleur	6600 K $\pm 10\%$
Rendu des couleurs	75
Courant d'éclairage	env. 150 lm (Flux lumineux net)
Rendement lumineux	env. 43 lm/W
Luminosité	max. 206 lx (Distance de 50 cm) min. 24 lx (Écart 50 cm sur une surface d'1 m ²)
Luminosité moyenne	89 lx (Écart 50 cm sur une surface d'1 m ²)
Angle de rayonnement	95 ° (C0-C180) 105 ° (C90-C270)
Règlement	Règlement délégué (UE) 2019/2015
Classe d'efficacité énergétique	E (1 source lumineuse)
Remarque	Ce produit comprend une source lumineuse de la classe d'efficacité énergétique E.

PLD M 160 W-95/105 196 - Lampe LED pour machine



2702475

<https://www.phoenixcontact.com/fr/produits/2702475>

Dimensions

Dessin coté	
Largeur	22,5 mm
Hauteur	23 mm
Longueur	196 mm

Indications sur les matériaux

Couleur	couleur aluminium
Matériau	Aluminium anodisé (Boîtier de lampe) Acrylique satiné (Couvercle de lampe)

Conditions environnementales et de durée de vie

Conditions ambiantes

Température ambiante (fonctionnement)	0 °C ... 40 °C
Indice de protection	IP67
Pression atmosphérique (service)	69 kPa ... 102 kPa
Pression atmosphérique (stockage/transport)	69 kPa ... 102 kPa
Température ambiante (stockage/transport)	-10 °C ... 50 °C
Humidité de l'air admissible (fonctionnement)	95 % (pas de condensation)
Humidité de l'air admissible (stockage/transport)	95 % (pas de condensation)

Étiquetage énergétique

Règlement	Règlement délégué (UE) 2019/2015
Remarque (EPREL)	L'entrée EPREL peut être recherchée à l'aide du numéro d'enregistrement (https://eprel.ec.europa.eu/screen/home) Il est possible de rechercher l'entrée EPREL avec l'identifiant du modèle (https://eprel.ec.europa.eu/screen/product/lightsources)

Étiquetage énergétique (Source lumineuse 1)

Numéro d'enregistrement	1933864
Identifiant du modèle	812293
Classe d'efficacité énergétique	E
Nombre de sources lumineuses	1

Normes et spécifications

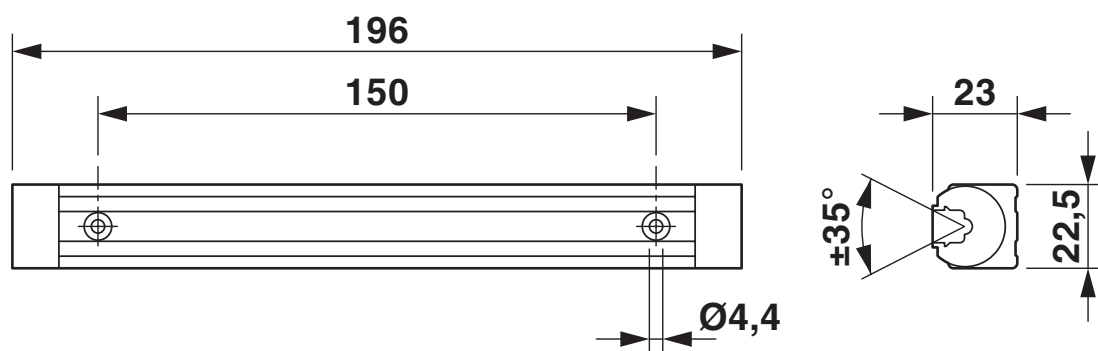
Classe de protection	III (CEI 61140, EN 61140, VDE 0140-1)
----------------------	---------------------------------------

Montage

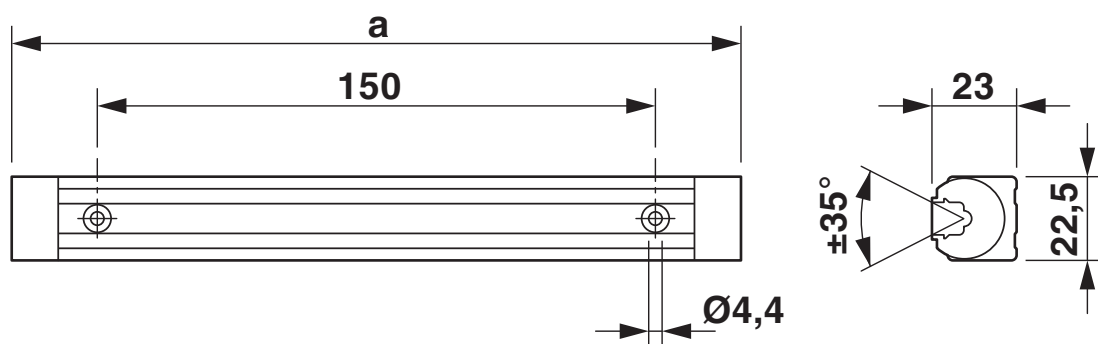
Type de montage	Montage vissé (via le support de lampe fourni)
Position de montage	indifférent

Dessins

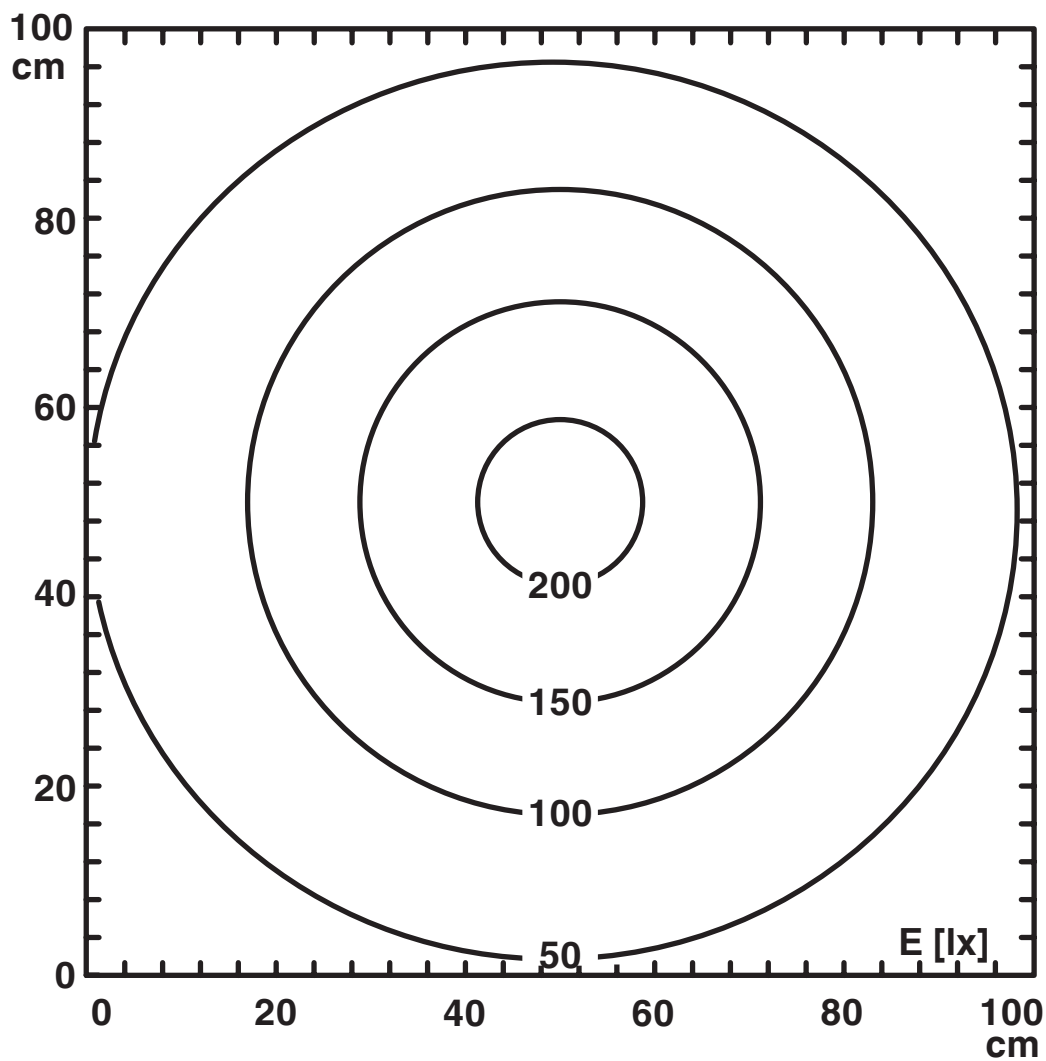
Dessin coté



Dessin coté

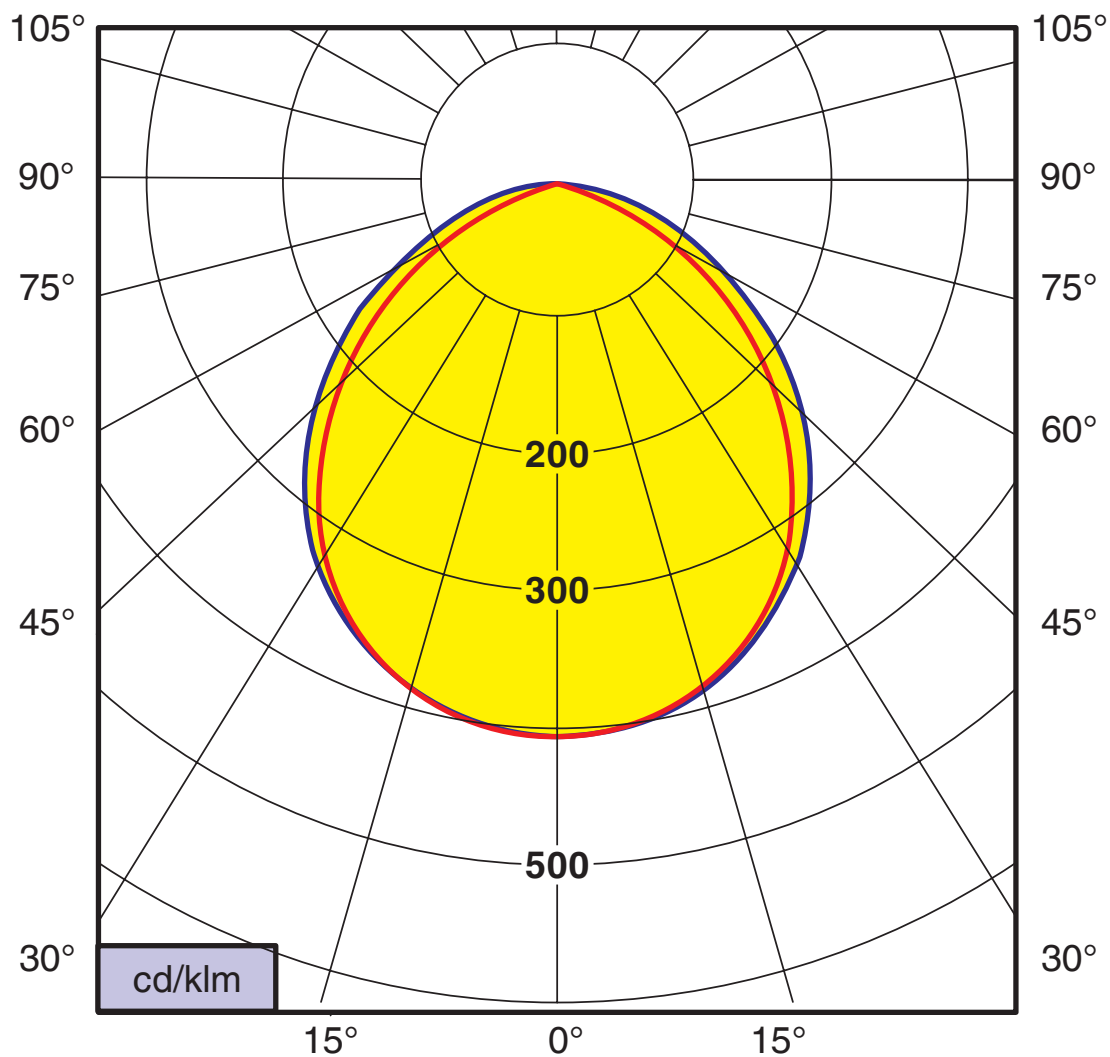


Diagramme



Distribution de l'intensité d'éclairage
(Écart d = 0,5 m)

Diagramme




Distribution de l'intensité lumineuse
(ligne rouge : C0 - C180, ligne bleue C90 - C270)

2702475

<https://www.phoenixcontact.com/fr/produits/2702475>

Homologations

 To download certificates, visit the product detail page: <https://www.phoenixcontact.com/fr/produits/2702475>



ETLus

Identifiant de l'homologation: LV-Lighting-Systems



cETL

Identifiant de l'homologation: Luminaires



EAC

Identifiant de l'homologation: TR_TS_D_12879-22

2702475

<https://www.phoenixcontact.com/fr/produits/2702475>

Classifications

ECLASS

ECLASS-13.0	27110345
ECLASS-15.0	27110345

ETIM

ETIM 10.0	EC000348
-----------	----------

UNSPSC

UNSPSC 21.0	32151500
-------------	----------

Conformité environnementale

EU RoHS

Conforme aux exigences de la directive RoHS	Oui
sauf exceptions mentionnées	6(a)-I, 7(a), 7(c)-I

China RoHS

Environment friendly use period (EFUP)	EFUP-50
	Vous trouverez un tableau de déclaration conformément à IACPEIP (China RoHS) concernant les produits dans la zone de téléchargement du produit correspondant sous « Déclaration du fabricant ». Pour tous les produits avec EFUP-E, aucun tableau de déclaration conformément à IACPEIP (China RoHS) nest établi car cela nest pas nécessaire.

EU REACH SVHC

Indication de substance soumise à autorisation REACH (n° CAS)	Lead(n° CAS: 7439-92-1)
---	-------------------------

EF3.1 Changement climatique

CO2e kg	8,524 kg CO2e
---------	---------------