

AXL F BK PB XC - Coupleur de bus



2702463

<https://www.phoenixcontact.com/fr/produits/2702463>

Veillez tenir compte du fait que les données affichées dans ce document PDF proviennent de notre catalogue en ligne. Vous trouverez les données complètes dans la documentation utilisateur. Nos conditions générales d'utilisation des téléchargements sont applicables.



Axioline F, Coupleur de bus, PROFIBUS DP, Connecteur femelle SUB-D 9, Modèle pour conditions extrêmes, vitesse de transmission dans le bus local: 100 MBit/s, indice de protection: IP20, incl. module d'embase de bus et connecteur Axioline F

La figure présente un article standard

Description du produit

Le coupleur de bus a été conçu pour une installation au sein du réseau PROFIBUS et assure la liaison avec le système d'E/S Axioline F. Il est possible de juxtaposer jusqu'à 63 participants Axioline F au coupleur de bus. Un fichier GSD correspondant est disponible pour l'intégration de la station Axioline F dans le système de programmation. Cette dernière peut être téléchargée à l'adresse : phoenixcontact.net/product/2702463

Avantages

- Raccordement du PROFIBUS via connecteur femelle D-SUB 9 pôles
- Isolation galvanique entre interface PROFIBUS et logique
- Commutateur de codage rotatif pour la configuration de l'adresse PROFIBUS
- DP/V1 pour maître de classes 1 et 2
- Vitesse de transmission des données PROFIBUS entre 9,6 kBit/s et 12 MBit/s
- Configuration dynamique prise en charge
- Fonctions I&M
- Possibilité de mettre à jour le firmware
- Temps de cycle typique du bus local Axioline F env. 10 µs
- Compatible avec l'utilisation de Axioline Smart Elements
- Compatible avec les Smart Elements passifs (à partir de la version 2.20 du firmware)
- Utilisable dans des conditions d'environnement extrêmes
- Plage de température étendue -40 °C ... +70 °C (voir chapitre « Essais concluants : utilisation dans des conditions d'environnement extrêmes » de la fiche technique)
- Circuits imprimés peints partiellement

Données commerciales

Référence	2702463
Conditionnement	1 Unité(s)
Commande minimum	1 Unité(s)
Clé de vente	DRI212
Product key	DRI212
GTIN	4055626459271
Poids par pièce (emballage compris)	243 g

AXL F BK PB XC - Coupleur de bus



2702463

<https://www.phoenixcontact.com/fr/produits/2702463>

Poids par pièce (hors emballage)	175 g
Numéro du tarif douanier	85389091
Pays d'origine	DE

AXL F BK PB XC - Coupleur de bus



2702463

<https://www.phoenixcontact.com/fr/produits/2702463>

Caractéristiques techniques

Dimensions

Dessin coté	
Largeur	45 mm
Hauteur	126,1 mm
Profondeur	74 mm
Renseignements sur les mesures	La profondeur est importante en cas d'utilisation d'un profilé TH 35-7.5 (selon EN 60715).

Remarques

Remarque relative à l'application	
Remarque relative à l'application	Uniquement pour un usage industriel

Interfaces

PROFIBUS DP

Nombre d'interfaces	1
Type de raccordement	Connecteur femelle SUB-D 9
Vitesse de transmission	9,6 kBit/s ... 12 MBit/s

Bus local Axioline F

Nombre d'interfaces	1
Type de raccordement	Module d'embase de bus
Vitesse de transmission	100 MBit/s

Service

Nombre d'interfaces	1
Technologie de raccordement	Micro USB type B

Propriétés du système

Limites du système

Nombre de données de process ()	max. 244 Octet (Entrée)
Nombre de données de process ()	max. 244 Octet (Sortie)
Nombre des données de paramètre	max. 233 Octet
Nombre des données de configuration	max. 244 Octet
Nombre d'unités connectées supportées	max. 63 (par station)
Nombre d'abonnés raccordés au bus local	max. 63

Propriétés du produit

Type de produit	Composants E/S
Gamme de produits	Axioline F
Type	block modular
Position de montage	au choix (tenir compte de la réduction des caractéristiques de la température)
Éléments fournis	incl. module d'embase de bus et connecteur Axioline F
Propriétés particulières	Modèle pour conditions extrêmes

Propriétés d'isolation

Catégorie de surtension	II (CEI 60664-1, EN 60664-1)
Degré de pollution	2 (CEI 60664-1, EN 60664-1)

Propriétés électriques

Puissance dissipée maximale en condition nominale	4 W
---	-----

Potentiels: Alimentation en tension logique U_L (à partir d' U_L , l'alimentation du bus local Axioline F U_{BUS} est générée)

Tension d'alimentation	24 V DC
Plage de tension d'alimentation	19,2 V DC ... 30 V DC (incl. toutes les tolérances, incl. ondulation)
Consommation de courant	max. 567 mA (avec 2 A sur U_{BUS} pour les E/S et $U_L = 24$ V)
Circuit de protection	Parafoudre basse tension; électronique
	Protection contre inversions de polarité; électronique

Potentiels: Alimentation du bus local Axioline F (U_{BUS})

Tension d'alimentation	5 V DC (via module d'embase de bus)
Alimentation	max. 2 A

Isolation galvanique / isolation des plages de tension

Tension d'essai: Interface PROFIBUS/alimentation 24 V en tension logique (U_L)	500 V AC, 50 Hz, 1 min
Tension d'essai: Interface PROFIBUS/terre fonctionnelle	500 V AC, 50 Hz, 1 min
Tension d'essai: Alimentation 24 V en tension logique (U_L)/terre fonctionnelle	500 V AC, 50 Hz, 1 min

Caractéristiques de raccordement

Technologie de raccordement

Dénomination connexion	Connecteur Axioline F
Remarque concernant la connectique	Respectez les valeurs relatives aux sections de conducteur indiquées dans le manuel d'utilisation « Axioline F : système et installation ».

Connecteur Axioline F

Type de raccordement	Raccordement Push-in
Remarque concernant la connectique	Respectez les valeurs relatives aux sections de conducteur indiquées dans le manuel d'utilisation « Axioline F : système et installation ».

AXL F BK PB XC - Coupleur de bus



2702463

<https://www.phoenixcontact.com/fr/produits/2702463>

Section de conducteur rigide	0,2 mm ² ... 1,5 mm ²
Section de conducteur souple	0,2 mm ² ... 1,5 mm ²
Section de conducteur AWG	24 ... 16
Longueur à dénuder	8 mm

Conditions environnementales et de durée de vie

Conditions ambiantes

Température ambiante (fonctionnement)	-25 °C ... 60 °C (Standard, applications avec homologation UL, utilisation dans les zones ATEX 2 ; position de montage : montage mural sur rail DIN horizontal)
	-25 °C ... 55 °C (Standard, applications avec homologation UL, utilisation dans les zones ATEX 2 ; position de montage : au choix)
	-40 °C ... 70 °C (Plage étendue, voir aussi le chapitre « Essais concluants : utilisation dans des conditions d'environnement extrêmes » de la fiche technique.)
Indice de protection	IP20
Pression atmosphérique (service)	70 kPa ... 106 kPa (jusqu'à 3000 m d'altitude)
Pression atmosphérique (stockage/transport)	70 kPa ... 106 kPa (jusqu'à 3000 m d'altitude)
Température ambiante (stockage/transport)	-40 °C ... 85 °C
Humidité de l'air admissible (fonctionnement)	5 % ... 95 % (pas de condensation)
Humidité de l'air admissible (stockage/transport)	5 % ... 95 % (pas de condensation)

Contrôle (gaz nocif)

Norme d'essai	ISA-71.04-2013 G3 Harsh Group A
	CEI 60068-2-60:2015 Méthode 4
Température	25 °C ±1 K
Humidité (relatif)	75 % ±3 %
Durée du contrôle	21 Jours
Concentration en volume H ₂ S (Hydrogène sulfuré)	50 ppb
Concentration en volume NO ₂ (Dioxyde d'azote)	1250 ppb
Concentration en volume Cl ₂ (Chlore)	10 ppb
Concentration en volume SO ₂ (Dioxyde de soufre)	300 ppb

Normes et spécifications

Classe de protection	III (CEI 61140, EN 61140, VDE 0140-1)
----------------------	---------------------------------------

Homologations

ATEX

Repérage	Ⓜ II 3 G Ex ec IIC T4 Gc
Certificat	UL 20 ATEX 2441X

IECEX

Repérage	Ex ec IIC T4 Gc
Certificat	IECEX ULD 20.0026X

AXL F BK PB XC - Coupleur de bus



2702463

<https://www.phoenixcontact.com/fr/produits/2702463>

UL, USA / Canada

Repérage	cULus
Certificat	E238705

UL Ex, USA / Canada

Repérage	Class I, Zone 2, AEx ec IIC T4
	Class I, Division 2, Groups A, B, C, D, T4
	Ex ec IIC T4 Gc X
Certificat	E366272

CCC / China-Ex

Repérage	Ex ec IIC T4 Gc
Certificat	

Montage

Type de montage	Montage sur rail DIN
Position de montage	au choix (tenir compte de la réduction des caractéristiques de la température)

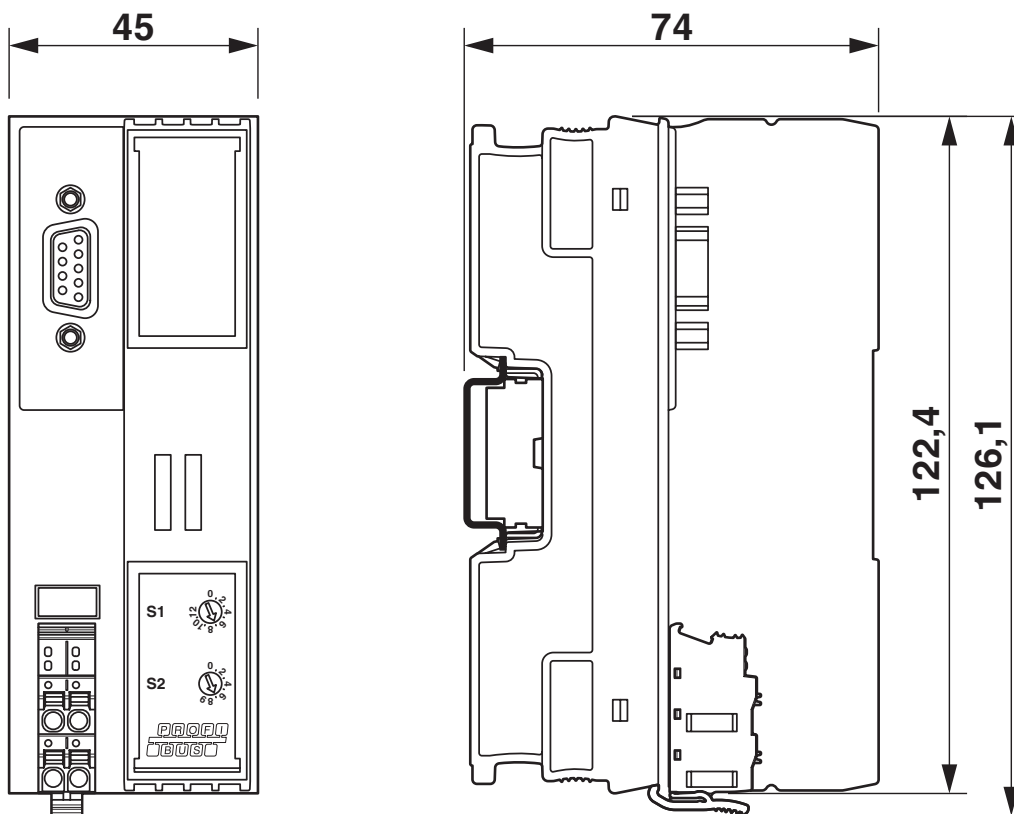
AXL F BK PB XC - Coupleur de bus

2702463

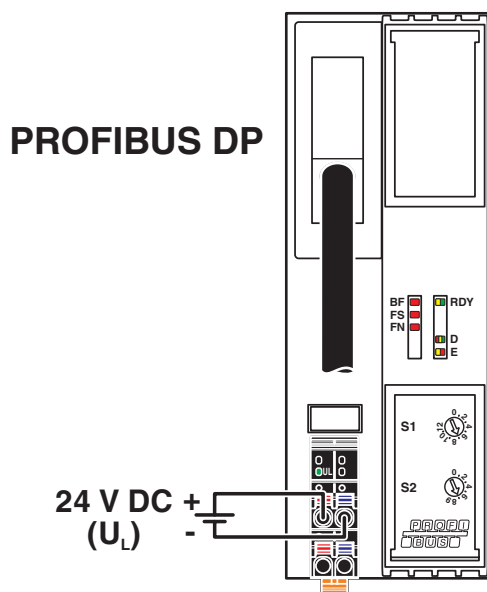
<https://www.phoenixcontact.com/fr/produits/2702463>

Dessins

Dessin coté



Dessin de la connexion

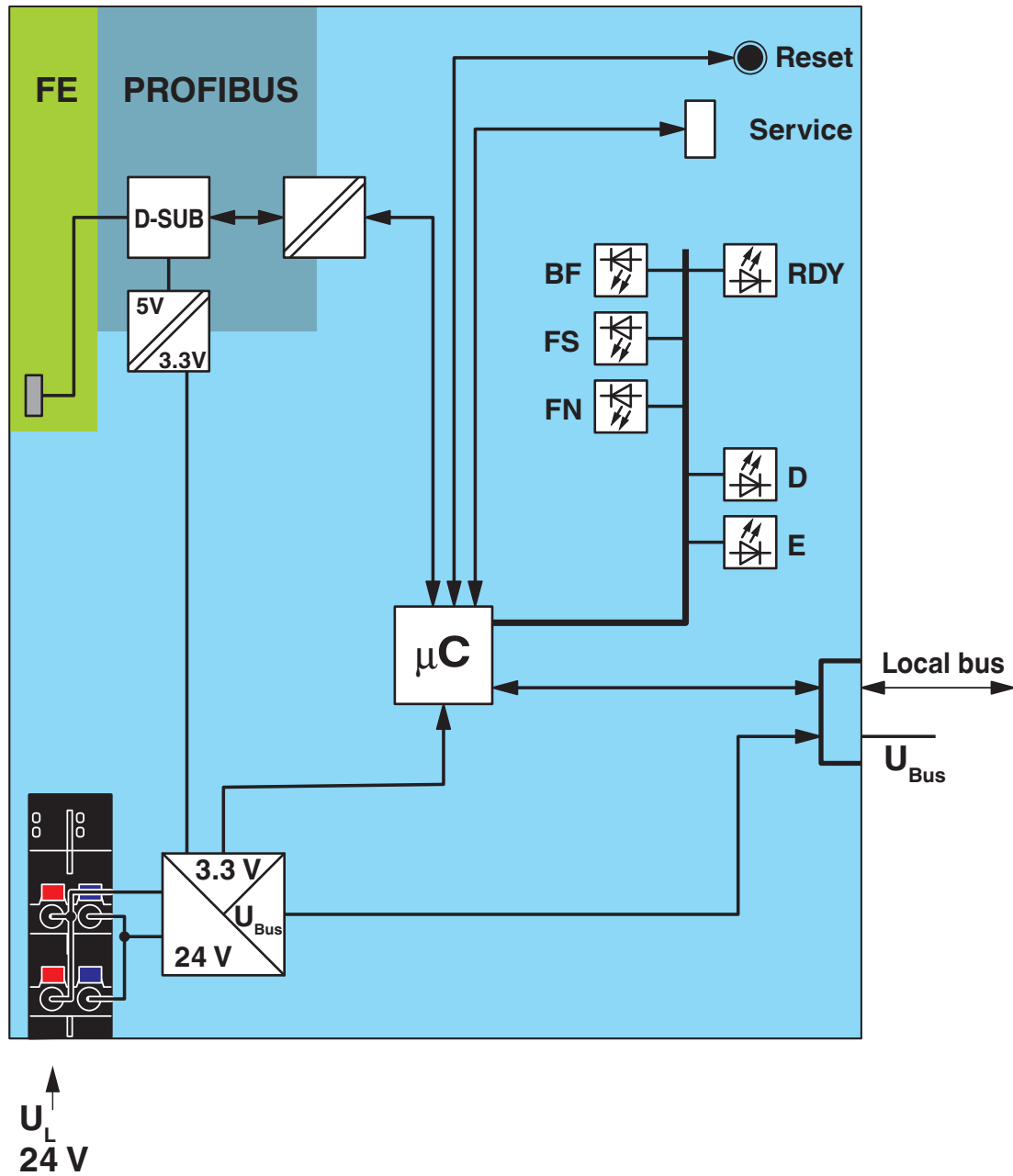


AXL F BK PB XC - Coupleur de bus

2702463

<https://www.phoenixcontact.com/fr/produits/2702463>

Schéma fonctionnel



Circuit interne des bornes

AXL F BK PB XC - Coupleur de bus



2702463

<https://www.phoenixcontact.com/fr/produits/2702463>

Homologations

🔗 To download certificates, visit the product detail page: <https://www.phoenixcontact.com/fr/produits/2702463>

BSH

Identifiant de l'homologation: 840

PROFIBUS

Identifiant de l'homologation: Z02274



cULus Listed

Identifiant de l'homologation: E238705



IECEx

Identifiant de l'homologation: IECEx ULD 20.0026X



ATEX

Identifiant de l'homologation: UL 20 ATEX 2441X



cULus Listed

Identifiant de l'homologation: E366272



CCC

Identifiant de l'homologation: 2021122309114456_CN

AXL F BK PB XC - Coupleur de bus



2702463

<https://www.phoenixcontact.com/fr/produits/2702463>

Classifications

ECLASS

ECLASS-13.0	27242608
ECLASS-15.0	27242608

ETIM

ETIM 10.0	EC001604
-----------	----------

UNSPSC

UNSPSC 21.0	32151600
-------------	----------

AXL F BK PB XC - Coupleur de bus



2702463

<https://www.phoenixcontact.com/fr/produits/2702463>

Conformité environnementale

EU RoHS

Conforme aux exigences de la directive RoHS	Oui
sauf exceptions mentionnées	6(c), 7(a), 7(c)-I

China RoHS

Environment friendly use period (EFUP)	EFUP-50
	Vous trouverez un tableau de déclaration conformément à IACPEIP (China RoHS) concernant les produits dans la zone de téléchargement du produit correspondant sous « Déclaration du fabricant ». Pour tous les produits avec EFUP-E, aucun tableau de déclaration conformément à IACPEIP (China RoHS) nest établi car cela nest pas nécessaire.

EU REACH SVHC

Indication de substance soumise à autorisation REACH (n° CAS)	Lead(n° CAS: 7439-92-1)
SCIP	8fbc1048-1069-4109-a9dc-eda5c95b7f36

Phoenix Contact 2026 © - Tous droits réservés
<https://www.phoenixcontact.com>

PHOENIX CONTACT SAS
52 Boulevard de Beaubourg Emerainville
77436 Marne La Vallée Cedex 2 France
+33 (0) 1 60 17 98 98
documentation@phoenixcontact.fr