

# TC EXTENDER 2001 ETH-2S - Module d'extension Ethernet



2702409

<https://www.phoenixcontact.com/fr/produits/2702409>

Veillez tenir compte du fait que les données affichées dans ce document PDF proviennent de notre catalogue en ligne. Vous trouverez les données complètes dans la documentation utilisateur. Nos conditions générales d'utilisation des téléchargements sont applicables.



Deuxième génération : dispositif d'extension d'Ethernet administrable, pour connexions point-à-point, structures linéaires et en anneau, débits de données jusqu'à 30 MBit/s, distances jusqu'à 20 km sur des câbles en cuivre opérationnels, diagnostic via USB et LED, 2 ports SHDSL, 1 port LAN

## Description du produit

Le dispositif d'extension Ethernet rend possible des applications Ethernet à large bande sur des conducteurs déjà en place. Il succède à la première génération PSI-MODEM-SHDSL/ETH, référence 2313643. Il est destiné aux circuits de câblages à 2 et 4 fils internes aux entreprises, mais pas aux réseaux téléphoniques publics. Vous pouvez réaliser des structures de réseau point-à-point, linéaire ou en anneau avec des portées allant jusqu'à 20 kilomètres.

Vous pouvez utiliser le dispositif d'extension Ethernet avec des appareils de la première génération dans un réseau (PSI-MODEM-SHDSL/ETH à partir de la version du firmware 4.xx). En outre, le dispositif d'extension Ethernet peut se combiner avec les dispositifs d'extension Ethernet administrables : TC EXTENDER 6004 ETH-2S, référence 2702255 et TC EXTENDER 4001 ETH-1S, référence 2702253. Cela permet un diagnostic centralisé de tous les abonnés et de toutes les lignes via IP.

## Avantages

- Distances jusqu'à 20 km
- Jusqu'à 15,3 MBit/s (2 fils)
- Jusqu'à 30 MBit/s (4 fils)
- Procédure de modulation stable (SHDSL)
- Détection automatique de débit SHDSL
- Transmission transparente de tous les protocoles Ethernet standard, entre autres EtherNet/IP™, Modbus/TCP, PROFINET, PROFIsafe, EtherCAT®, KNX, BACnet/IP
- Transparence du réseau (aucune configuration IP requise)
- Reconnaissance automatique du type de câble réseau (Auto-MDI(X))
- Détection automatique de débit du réseau (10/100 MBit/s)
- Mise en service simple par Plug & Play
- Évolutif (compatibilité IPv4 et IPv6)
- 2 sorties TOR pour l'alarme des automates externes

# TC EXTENDER 2001 ETH-2S - Module d'extension Ethernet



2702409

<https://www.phoenixcontact.com/fr/produits/2702409>



## Données commerciales

Référence	2702409
Conditionnement	1 Unité(s)
Commande minimum	1 Unité(s)
Clé de vente	DNC442
Product key	DNC442
GTIN	4055626162560
Poids par pièce (emballage compris)	267,6 g
Poids par pièce (hors emballage)	258,7 g
Numéro du tarif douanier	85176200
Pays d'origine	DE

# TC EXTENDER 2001 ETH-2S - Module d'extension Ethernet



2702409

<https://www.phoenixcontact.com/fr/produits/2702409>

## Caractéristiques techniques

### Remarques

#### Remarque relative à l'application

Remarque relative à l'application	Uniquement pour un usage industriel
-----------------------------------	-------------------------------------

#### Restriction d'utilisation

Indication CCCex	L'utilisation en atmosphères explosibles est interdite en Chine.
------------------	--

### Propriétés du produit

Type de produit	Module d'extension Ethernet
MTTF	711 Années (SN 29500 standard, température 25 °C, cycle de travail 21 %)
	308 Années (SN 29500 standard, température 40 °C, cycle de travail 34,25 %)
	125 Années (SN 29500 standard, température 40 °C, cycle de travail 100 %)

#### Fonctions

Fonctions de diagnostic	Aperçu topologique, diagnostic des événements et des segments
	Journal de bord
Fonctionnalité de base	Module d'extension Ethernet selon ITU-T G.991.2
Fonctions de filtre	VLAN
Gestion	Plug-and-Play, diagnostic via logiciel PSI-CONF ou gestion basée sur le Web (uniquement avec des dispositifs d'extension Ethernet administrables)
Redondance	Protocole de redondance SHDSL propriétaire (Modules d'extension Ethernet manageables et non manageables)

#### Fonctions de sécurité

Fonctionnalité de base	Module d'extension Ethernet selon ITU-T G.991.2
------------------------	---

### Propriétés du système

#### Fonctionnalité

Fonctionnalité de base	Module d'extension Ethernet selon ITU-T G.991.2
------------------------	---

### Propriétés électriques

Isolation galvanique	VCC // Ethernet // DSL (A) // DSL (B) // FE
Puissance dissipée maximale en condition nominale	4,32 W
Type de réseau	Liaison dédiée
Tension d'essai interface de données/alimentation	500 V AC (Selon EN/CEI 60079-7)
	1,5 kV AC (50 Hz, 1 min.)

#### Alimentation

Plage de tension d'alimentation	18 V DC ... 30 V DC
---------------------------------	---------------------

# TC EXTENDER 2001 ETH-2S - Module d'extension Ethernet



2702409

<https://www.phoenixcontact.com/fr/produits/2702409>

Tension nominale d'alimentation	24 V DC $\pm 5\%$ (alternative ou redondante, par contact sur le bus fond de panier et alimentation système) 5 V DC (configuration uniquement, via Mini USB de type B)
Courant absorbé typique	< 180 mA (24 V DC)
Courant max. absorbé	$\leq 2$ A (Pour le fonctionnement dans un poste de liaison, via le connecteur de bus sur rail DIN)

## Fonction

Indicateurs d'état et de diagnostic	LED : US (tension d'alimentation), ACT/LINK (circulation des données Ethernet), ERR (dysfonctionnements) 2x LINK, 2x STAT (circulation des données DSL port A et port B), DIAG (messages de diagnostic)
-------------------------------------	--

## Données de sortie

### Signal

Dénomination sortie	Sortie TOR
Nombre de sorties	2
Signal de sortie tension	18 V DC ... 30 V DC (En fonction de la tension de service)
Signal de sortie courant	$\leq 150$ mA (Protection contre les courts-circuits)
Type de sorties	Désactivé en cas d'alimentation des appareils via le connecteur sur profilé

## Caractéristiques de raccordement

### Alimentation

Type de raccordement	Borne à vis enfichable MINICONNEC
Couple de serrage	0,56 Nm ... 0,79 Nm

## Interfaces

Signal	Ethernet
Fonctionnalité de base	Module d'extension Ethernet selon ITU-T G.991.2

Données: Interface Ethernet, 10/100Base-T(X) selon IEEE 802.3

Débit série	10 / 100 Mbits/s, avec auto-négociation
Type de raccordement	Connecteur femelle RJ45, blindé 1 port 10/100Base-T(X), avec auto-négociation
Nombre de voies	1
Distance de transmission	< 100 m (paire torsadée blindée)
Protocoles supportés	Transparence aux protocoles pour TCP/IP, IPv4 et IPv6

Données: Interface SHDSL selon ITU-T G.991.2.bis

Débit série	Fonctionnement à 4 fils : 64 kbits/s ... 30 Mbits/s Fonctionnement à 2 fils : 32 kbits/s ... 15,3 Mbits/s
Type de raccordement	Borne à vis enfichable à 2 x 2 pôles MINICONNEC
Nombre de voies	2 (Fonctionnement à 2 fils)
Couple de serrage	0,56 Nm ... 0,79 Nm
Distance de transmission	< 20 km (en fonction du débit de données et de la section des câbles)

# TC EXTENDER 2001 ETH-2S - Module d'extension Ethernet



2702409

<https://www.phoenixcontact.com/fr/produits/2702409>

Point de connexion unifilaire rigide	0,2 mm <sup>2</sup> ... 2,5 mm <sup>2</sup>
Point de connexion unifilaire souple	0,2 mm <sup>2</sup> ... 2,5 mm <sup>2</sup>
Section de conducteur AWG souple max.	14
Section de conducteur souple AWG min.	24
Point de connexion unifilaire rigide AWG maxi	14
Point de connexion unifilaire rigide AWG mini	24
Longueur à dénuder	7 mm

Données: USB 2.0

Type de raccordement	Mini USB type B, 5 pôles
Distance de transmission	< 5 m (uniquement pour configuration et diagnostic)

## Dimensions

Largeur	35 mm
Hauteur	99 mm
Profondeur	114,5 mm

## Indications sur les matériaux

Couleur (Boîtiers)	gris (RAL 7042)
Matériau (Boîtier)	PA 6.6-FR

## Contrôles mécaniques

Résistance aux vibrations selon EN 60068-2-6/CEI 60068-2-6	Vibration (service): 5g, 10 ... 150 Hz, 2,5 h en direction XYZ
Chocs selon EN 60068-2-27/CEI 60068-2-27	Choc (fonctionnement): 15g

## Conditions environnementales et de durée de vie

### Conditions ambiantes

Indice de protection	IP20
Température ambiante (fonctionnement)	-20 °C ... 60 °C (isolation (écart de 40 mm à droite et à gauche), aucune alimentation d'autres modules via l'appareil)
	-20 °C ... 55 °C (juxtaposition sans espace et faible puissance dissipée sur les modules juxtaposés)
	-20 °C ... 50 °C (juxtaposé sans espace)
	-20 °C ... 45 °C (isolation sans espace, aucune alimentation d'autres modules via l'appareil, 1,5 A)
Température ambiante (stockage/transport)	-40 °C ... 85 °C
Altitude	≤ 5000 m (Restriction : voir la déclaration du fabricant concernant le fonctionnement en altitude)
Humidité de l'air admissible (fonctionnement)	10 % ... 95 % (pas de condensation)
Humidité de l'air admissible (stockage/transport)	10 % ... 95 % (pas de condensation)

## Homologations

CE

Certificat	Conformité CE
------------	---------------

ATEX

# TC EXTENDER 2001 ETH-2S - Module d'extension Ethernet



2702409

<https://www.phoenixcontact.com/fr/produits/2702409>

Repérage	Ⓜ II 3 G Ex ec IIC T4 Gc
Certificat	PxCIF11ATEX2313643X
Remarque	Tenir compte des instructions d'installation particulières contenues dans la documentation.

## UL, USA / Canada

Repérage	508 Listed
----------	------------

## Test aux gaz nocifs

Repérage	ISA-S71.04-1985 G3 Harsh Group A
----------	----------------------------------

## Données CEM

Compatibilité électromagnétique	Conformité à la directive CEM 2014/30/UE
---------------------------------	--

## Décharge électrostatique

Normes/Prescriptions	EN 61000-4-2
----------------------	--------------

## Décharge électrostatique

Décharge par contact	± 6 kV
Décharge dans l'air	± 8 kV
Décharge indirecte	± 6 kV
Remarque	Critère B

## Champ électromagnétique HF

Normes/Prescriptions	EN 61000-4-3
----------------------	--------------

## Champ électromagnétique HF

Plage de fréquence	80 MHz ... 3 GHz
Intensité champ	10 V/m
Remarque	Critère A

## Transitoires électriques rapides (en salves)

Normes/Prescriptions	EN 61000-4-4
----------------------	--------------

## Transitoires électriques rapides (en salves)

Entrée	± 2 kV
Signal	± 2 kV
Remarque	Critère B

## Ondes de choc (Surge)

Normes/Prescriptions	EN 61000-4-5
----------------------	--------------

## Ondes de choc (Surge)

Entrée	± 0,5 kV (sym./asym.)
Sortie	± 1 kV (asymétrique, non blindée)
Signal	± 1 kV (asymétrique, ligne Ethernet non blindée) ± 1 kV (asymétrique : ligne contre terre, ligne SHDSL non blindée)
Remarque	Critère A

# TC EXTENDER 2001 ETH-2S - Module d'extension Ethernet



2702409

<https://www.phoenixcontact.com/fr/produits/2702409>

## Perturbations conduites

Normes/Prescriptions	EN 61000-4-6
----------------------	--------------

## Perturbations conduites

Plage de fréquence	0,15 MHz ... 80 MHz
Remarque	Critère A
Tension	10 V

## Émissions

Normes/Prescriptions	EN 55011
Remarque	Classe A, domaine d'application : industrie

## Critères

Critère A	Fonctionnement normal dans le cadre des limites fixées.
Critère B	Perturbation temporaire du fonctionnement, que le dispositif corrige de lui-même.

## Normes et spécifications

Normes/Prescriptions	EN 50121-4
Désignation de la norme	Applications ferroviaires

## Montage

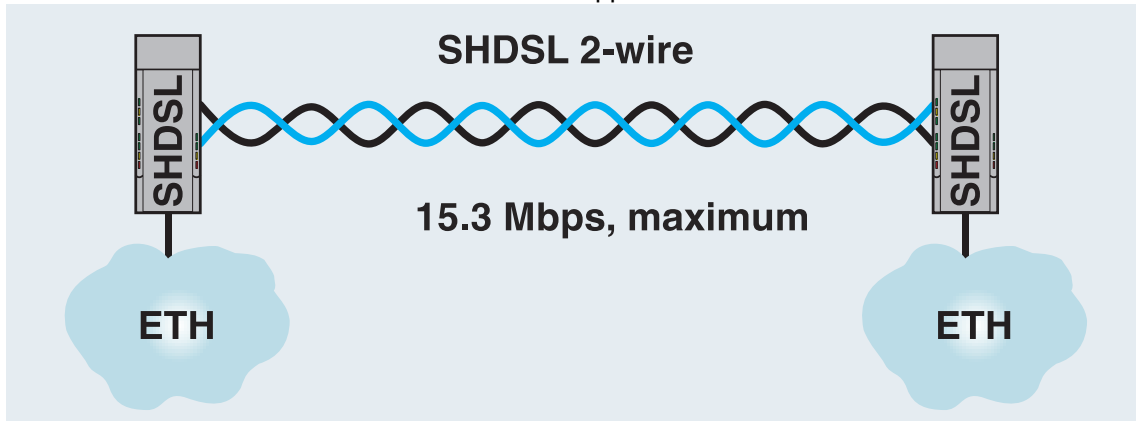
Type de montage	Montage sur rail DIN
Instructions de montage	Le produit est encliquetable sur tous les rails DIN de 35 mm conformes à la norme EN 60715.
Type de rail DIN utilisable	Rail DIN : 35 mm

2702409

<https://www.phoenixcontact.com/fr/produits/2702409>

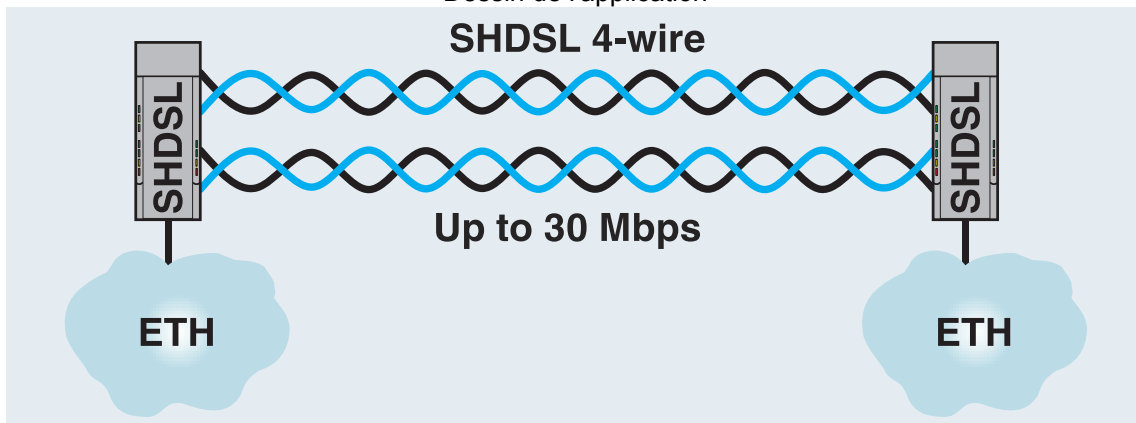
## Dessins

Dessin de l'application



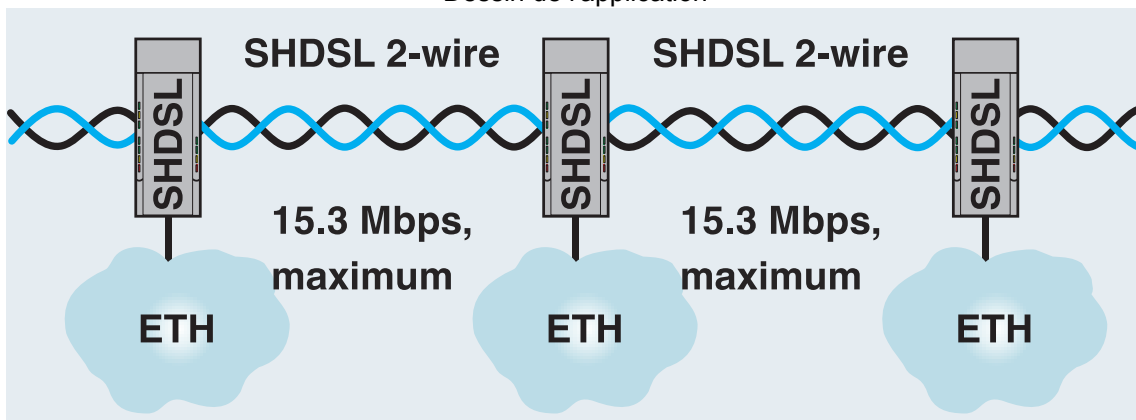
Connexion point à point (2 fils)

Dessin de l'application



Connexion point à point (4 fils)

Dessin de l'application



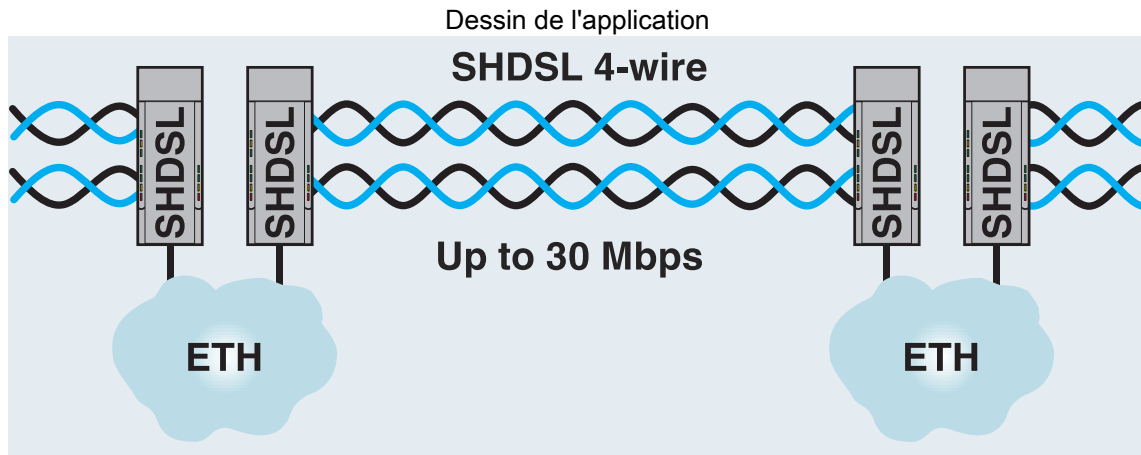
Structure linéaire (2 fils)

# TC EXTENDER 2001 ETH-2S - Module d'extension Ethernet

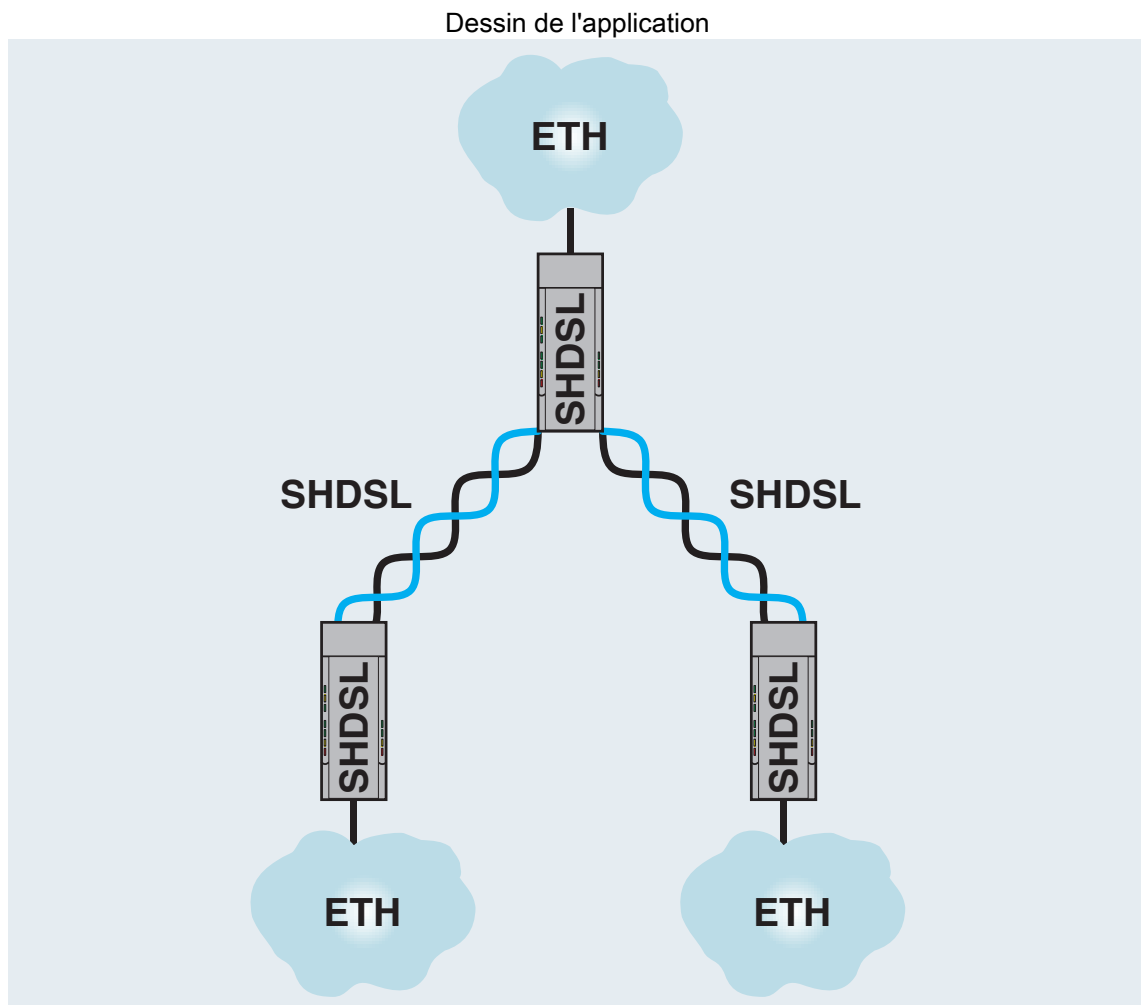


2702409

<https://www.phoenixcontact.com/fr/produits/2702409>



Structure linéaire (4 fils)



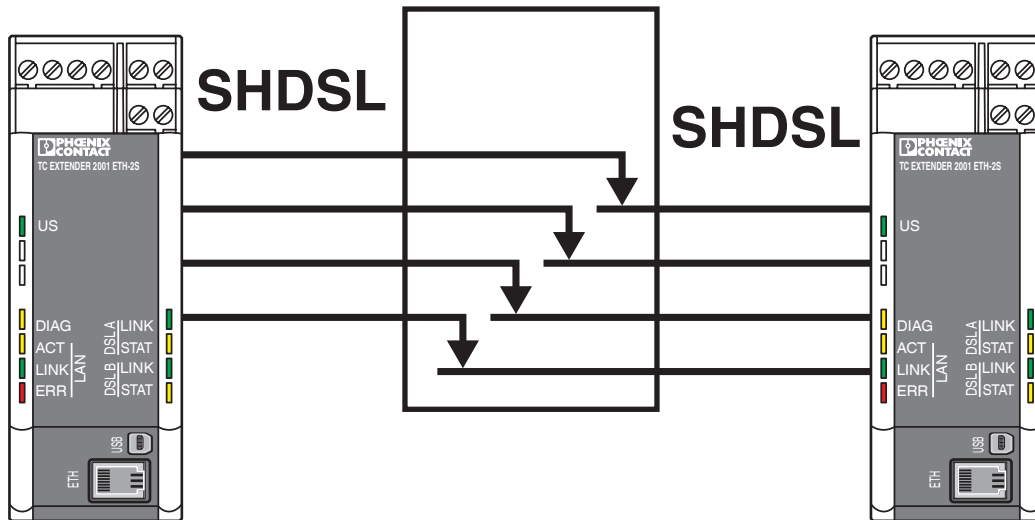
Structure en étoile

# TC EXTENDER 2001 ETH-2S - Module d'extension Ethernet

2702409

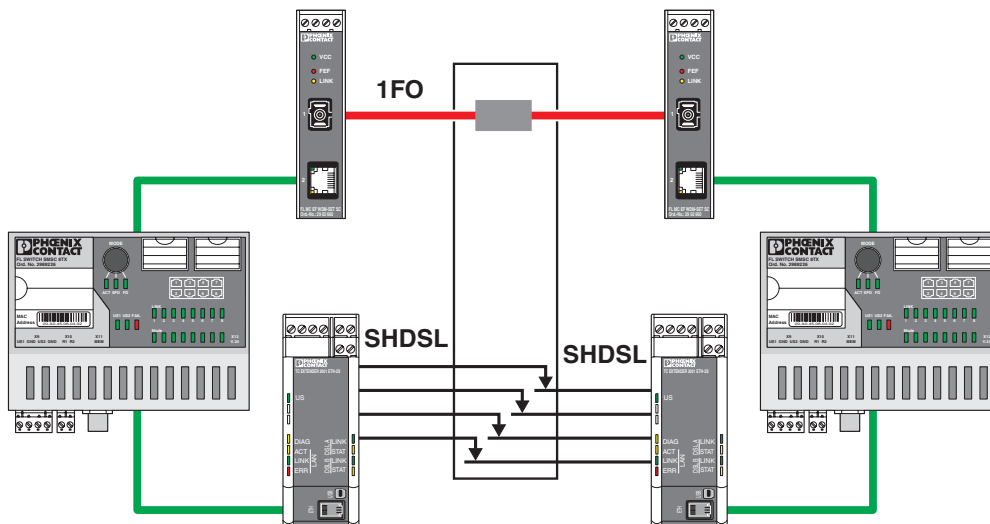
<https://www.phoenixcontact.com/fr/produits/2702409>

Dessin de l'application



Communication par bague collectrice

Dessin de l'application



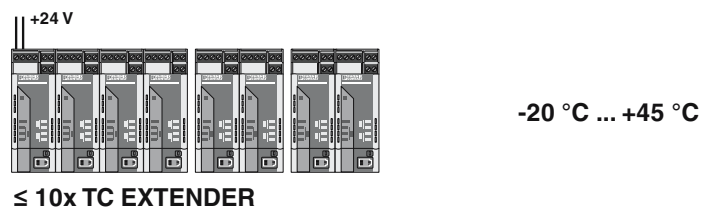
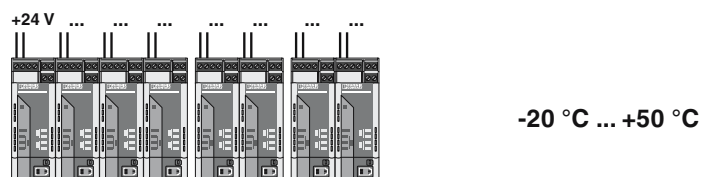
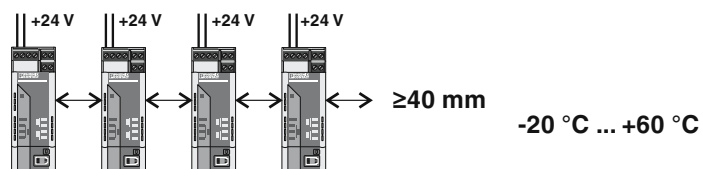
Communication redondante par bague collectrice

# TC EXTENDER 2001 ETH-2S - Module d'extension Ethernet

2702409

<https://www.phoenixcontact.com/fr/produits/2702409>

## Dessin de l'application



Restrictions en cas d'assemblages composés

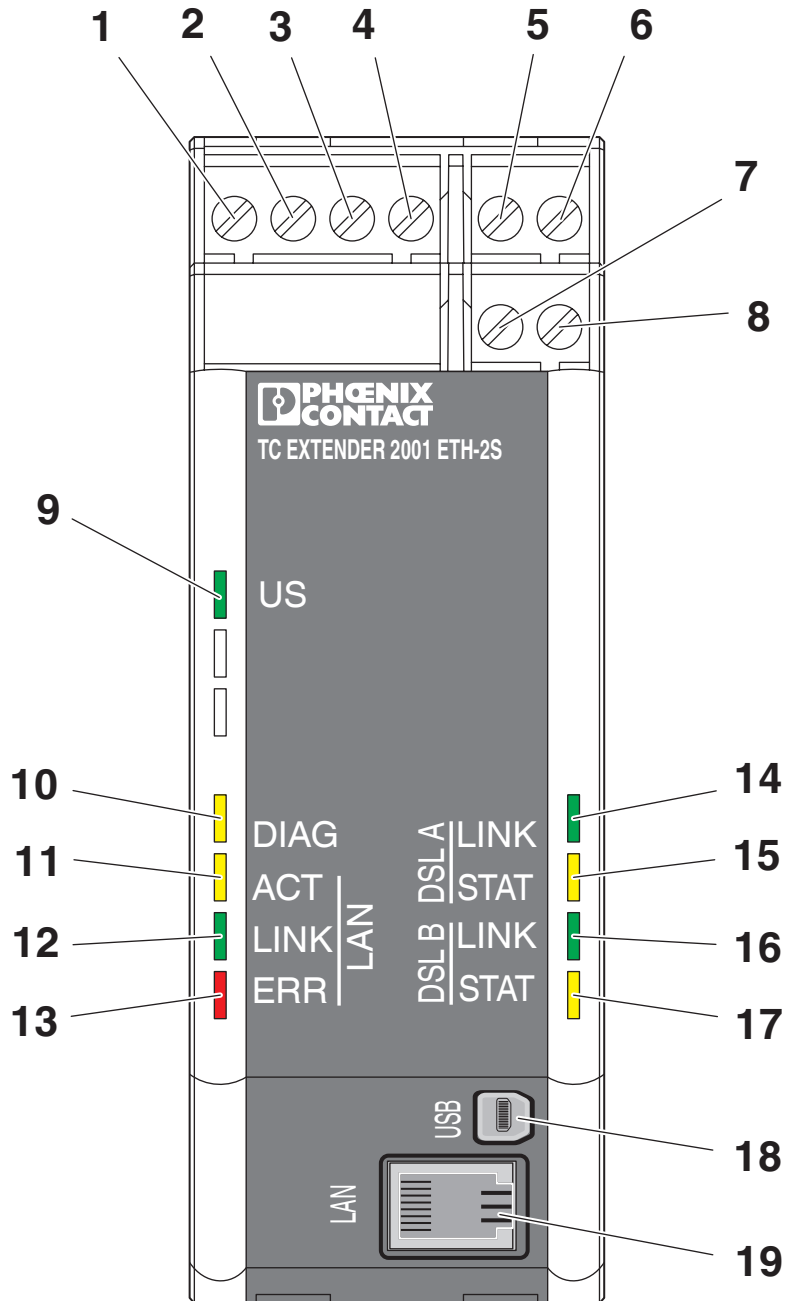
# TC EXTENDER 2001 ETH-2S - Module d'extension Ethernet



2702409

<https://www.phoenixcontact.com/fr/produits/2702409>

Dessin schématique



Vue de face

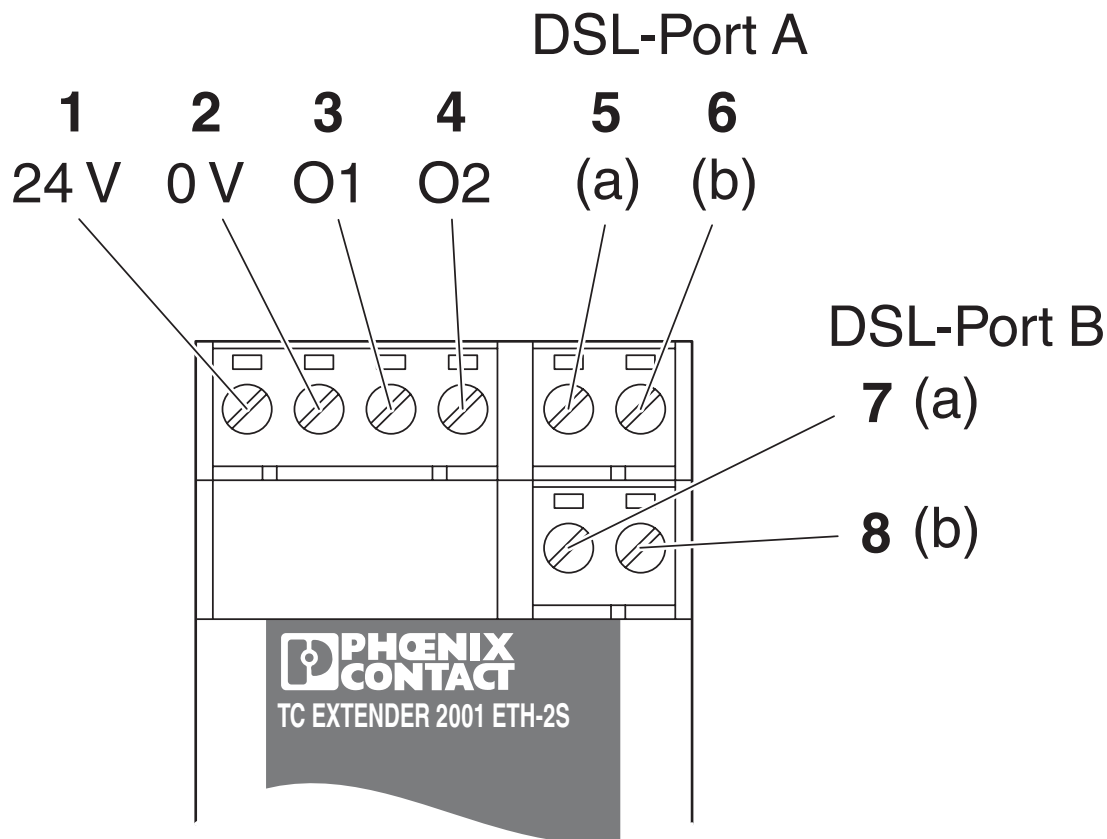
# TC EXTENDER 2001 ETH-2S - Module d'extension Ethernet



2702409

<https://www.phoenixcontact.com/fr/produits/2702409>

Dessin schématique



Raccords de l'appareil

Schéma de connexion

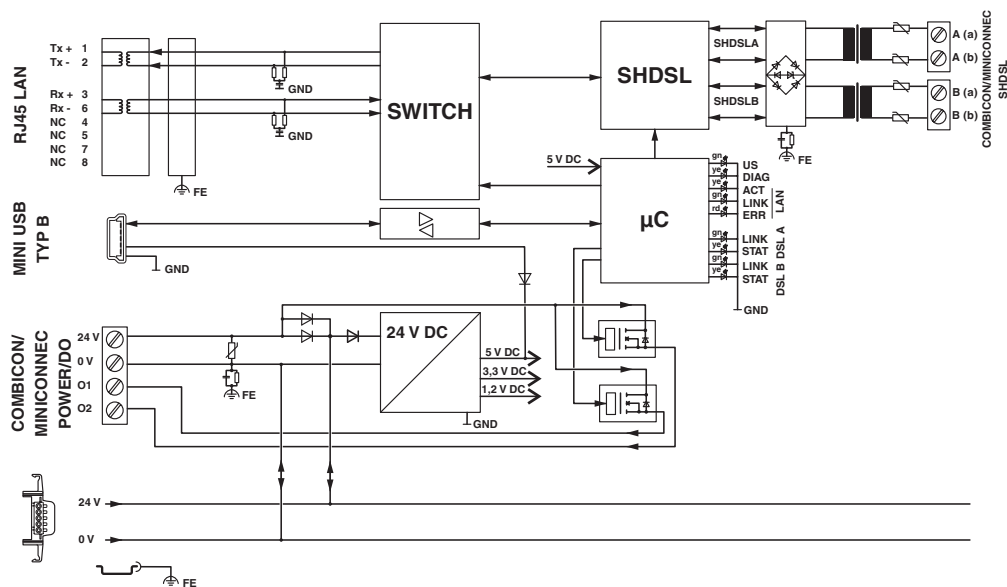


Schéma de principe


# TC EXTENDER 2001 ETH-2S - Module d'extension Ethernet



2702409

<https://www.phoenixcontact.com/fr/produits/2702409>

## Homologations

 To download certificates, visit the product detail page: <https://www.phoenixcontact.com/fr/produits/2702409>



**cULus Listed**

Identifiant de l'homologation: E238705

# TC EXTENDER 2001 ETH-2S - Module d'extension Ethernet



2702409

<https://www.phoenixcontact.com/fr/produits/2702409>

## Classifications

### ECLASS

ECLASS-13.0	19170407
ECLASS-15.0	19170407

### ETIM

ETIM 10.0	EC000309
-----------	----------

### UNSPSC

UNSPSC 21.0	43223100
-------------	----------

# TC EXTENDER 2001 ETH-2S - Module d'extension Ethernet



2702409

<https://www.phoenixcontact.com/fr/produits/2702409>

## Conformité environnementale

### EU RoHS

Conforme aux exigences de la directive RoHS	Oui
sauf exceptions mentionnées	7(a), 7(c)-I

### China RoHS

Environment friendly use period (EFUP)	EFUP-50
	Vous trouverez un tableau de déclaration conformément à IACPEIP (China RoHS) concernant les produits dans la zone de téléchargement du produit correspondant sous « Déclaration du fabricant ». Pour tous les produits avec EFUP-E, aucun tableau de déclaration conformément à IACPEIP (China RoHS) nest établi car cela nest pas nécessaire.

### EU REACH SVHC

Indication de substance soumise à autorisation REACH (n° CAS)	Lead(n° CAS: 7439-92-1)
SCIP	dba34674-8cbd-46b5-9b49-69846dee180d

### EF3.1 Changement climatique

CO2e kg	15,96 kg CO2e
---------	---------------

Phoenix Contact 2026 © - Tous droits réservés  
<https://www.phoenixcontact.com>

PHOENIX CONTACT SAS  
52 Boulevard de Beaubourg Emerainville  
77436 Marne La Vallée Cedex 2 France  
+33 (0) 1 60 17 98 98  
[documentation@phoenixcontact.fr](mailto:documentation@phoenixcontact.fr)