

PSR-MC82-5NO-1NC-1DO-24DC-SC - Module d'extension



2702382

<https://www.phoenixcontact.com/fr/produits/2702382>

Veillez tenir compte du fait que les données affichées dans ce document PDF proviennent de notre catalogue en ligne. Vous trouverez les données complètes dans la documentation utilisateur. Nos conditions générales d'utilisation des téléchargements sont applicables.



Extension de contact jusqu'à SIL 3, cat. 4, PL e en association avec l'analyseur approprié, 5 circuits à fermeture, $U_S = 24 \text{ V CC}$, borne à vis enfichable

Avantages

- Jusqu'à la catégorie 4/PL e selon la norme ISO 13849-1, SIL 3 selon la norme EN CEI 62061, en association avec l'analyseur approprié
- Largeur de boîtier de seulement 17,5 mm
- Commande à 1 ou 2 canaux
- 5 circuits à fermeture, 1 circuit à report de signalisation, 1 sortie de signalisation numérique
- Activation automatique

Données commerciales

Référence	2702382
Conditionnement	1 Unité(s)
Commande minimum	1 Unité(s)
Clé de vente	DNA181
Product key	DNA181
GTIN	4055626145471
Poids par pièce (emballage compris)	214,09 g
Poids par pièce (hors emballage)	185,62 g
Numéro du tarif douanier	85371098
Pays d'origine	DE

PSR-MC82-5NO-1NC-1DO-24DC-SC - Module d'extension



2702382

<https://www.phoenixcontact.com/fr/produits/2702382>

Caractéristiques techniques

Remarques

Remarque relative à l'application

Remarque relative à l'application	Uniquement pour un usage industriel
-----------------------------------	-------------------------------------

Propriétés du produit

Type de produit	Relais de sécurité
Gamme de produits	PSRmini
Application	Module d'extension
Commande	à 1 et 2 canaux
Type de relais	Relais électromécanique avec contacts forcés selon CEI/EN 61810-3

Propriétés d'isolation

Catégorie de surtension	III
Degré de pollution	2

Durées

Temps d'amorçage typique	< 50 ms (démarrage surveillé / manuel et automatique)
Temps d'enclenchement typique pour U_s	< 50 ms (commande via A1/A2)
Temps de retombée typique	< 25 ms (commande via A1/A2)
Temps de réarmement	< 100 ms

Propriétés électriques

Puissance dissipée maximale en condition nominale	15,2 W (pour $U_s = 30$ V, $I_L^2 = 64$ A ²)
Durée d'enclenchement	100 % ED
Tension d'isolement assignée	250 V AC
Tension de tenue aux chocs assignée / isolation	

Alimentation

Dénomination	A1/A2
Tension d'alimentation assignée du circuit de commande U_s	19,2 V DC ... 30 V DC
Tension d'alimentation assignée du circuit de commande U_s	24 V DC -20 % / +25 %
Courant d'alimentation de commande assigné I_s	typ. 80 mA
Consommation de puissance U_s	typ. 1,92 W
Courant transitoire	typ. 125 mA ($\Delta t = 7$ ms avec U_s)
Temps de filtrage	4 ms (au niveau de A1 en cas de coupures de tension avec U_s) max. 1 ms (Au niveau de A1/A2, largeur d'impulsion test, impulsion de suppression / test dans l'obscurité) 5 ms (Au niveau de A1/A2, fréquence d'impulsion test, impulsion de suppression / test dans l'obscurité) Pour une largeur d'impulsion test < 1 ms : fréquence d'impulsion test = 5 x largeur d'impulsion test max. 1 ms (Au niveau de A1/A2, largeur d'impulsion test, impulsion de commutation / test dans la lumière)

PSR-MC82-5NO-1NC-1DO-24DC-SC - Module d'extension



2702382

<https://www.phoenixcontact.com/fr/produits/2702382>

	10 ms (Au niveau de A1/A2, fréquence d'impulsion test, impulsion de commutation / test dans la lumière)
Circuit de protection	Parafoudre basse tension; Diode zéner bidirectionnelle
	Protection contre inversions de polarité; Diode universelle

Données de sortie

Relais: Circuits à fermeture (23/24 ... 63/64)

Description de la sortie	Contacts NO sécurisés
Nombre de sorties	5 (non temporisé)
Type de contact	5 circuits à fermeture
Matériau des contacts	AgSnO ₂
Tension de commutation	min. 5 V AC/DC max. 24 V DC (Circuit à fermeture 23/24) max. 250 V AC/DC (pour tous les autres circuits à fermetures, respecter la courbe de charge)
Puissance de commutation	min. 50 mW (5 V / 10 mA)
Courant transitoire	min. 10 mA max. 20 A (≤ 100 ms)
Pouvoir de coupure	3 A (24 V (DC13)) 3 A (250 V (AC15))
Intensité permanente limite	6 A (tenir compte du derating)
Quadr. Courant cumulé	64 A ² (tenir compte du derating)
Fréquence de commutation	max. 0,5 Hz
Durée de vie mécanique	10x 10 ⁶ cycles
Fusible de sortie	10 A gL/gG 6 A gL/gG (pour applications à faible demande)

Relais: Circuit report de signalisation (11/12)

Description de la sortie	Contacts d'ouverture à sécurité intrinsèque
Nombre de sorties	1 (non temporisé)
Type de contact	1 circuit report de signalisation
Matériau des contacts	AgSnO
Tension de commutation	min. 5 V AC/DC max. 24 V DC
Puissance de commutation	min. 50 mW
Courant transitoire	min. 10 mA max. 100 mA
Intensité permanente limite	100 mA
Fréquence de commutation	max. 0,5 Hz
Durée de vie mécanique	10x 10 ⁶ cycles

Signaler: M1

Description de la sortie	non sécurisé
Nombre de sorties	1 (TOR, PNP)
Tension	typ. 23 V DC (U _S - 1 V)

PSR-MC82-5NO-1NC-1DO-24DC-SC - Module d'extension



2702382

<https://www.phoenixcontact.com/fr/produits/2702382>

Courant	max. 100 mA
Courant d'appel maximum	500 mA ($\Delta t = 1$ ms avec U_s)
Protection contre les courts-circuits	oui

Caractéristiques de raccordement

Technologie de raccordement

enfichable	oui
------------	-----

Raccordement du conducteur

Type de raccordement	Raccordement vissé
Section de conducteur rigide	0,2 mm ² ... 2,5 mm ²
Section de conducteur souple	0,2 mm ² ... 2,5 mm ²
Section de conducteur AWG	24 ... 12
Longueur à dénuder	7 mm
Filetage vis	M3

Signalisation

Affichage d'état	2 x LED (verte)
------------------	-----------------

Dimensions

Largeur	17,5 mm
Hauteur	112,2 mm
Profondeur	114,5 mm

Indications sur les matériaux

Couleur (Boîtiers)	jaune (RAL 1018)
Matériau du boîtier	PA

Valeurs caractéristiques

Données relatives à la technique de sécurité

Catégorie STOP (EN 60204-1)	0
-----------------------------	---

Données relatives à la technique de sécurité: EN ISO 13849

Performance Level (PL)	e (en liaison avec l'appareil d'analyse approprié)
------------------------	--

Données relatives à la technique de sécurité: CEI 61508 - Demande élevée

Niveau d'intégrité de sécurité (SIL)	3 (en liaison avec l'appareil d'analyse approprié)
--------------------------------------	--

Données relatives à la technique de sécurité: CEI 61508 - Faible demande

Niveau d'intégrité de sécurité (SIL)	3 (en liaison avec l'appareil d'analyse approprié)
--------------------------------------	--

Données relatives à la technique de sécurité: EN CEI 62061

Niveau d'intégrité de sécurité (SIL)	3 (en liaison avec l'appareil d'analyse approprié)
--------------------------------------	--

Conditions environnementales et de durée de vie

Conditions ambiantes

PSR-MC82-5NO-1NC-1DO-24DC-SC - Module d'extension



2702382

<https://www.phoenixcontact.com/fr/produits/2702382>

Indice de protection	IP20
Indice de protection min. du lieu de montage	IP54
Température ambiante (fonctionnement)	-20 °C ... 60 °C (tenir compte du derating)
Température ambiante (stockage/transport)	-40 °C ... 80 °C
Hauteur d'utilisation	max. 2000 m (au-d. du niveau de la mer)
Humidité max. admise (stockage/transport)	75 % (en moyenne, 85 % occasionnellement, pas de condensation)
Humidité de l'air max. admissible (service)	75 % (en moyenne, 85 % occasionnellement, pas de condensation)
Choc	15g (En cas de sollicitation liée à des chocs, des réactions des contacts sont possibles jusqu'à une durée de 6 ms.)
Vibration (fonctionnement)	10 Hz ... 150 Hz, 2g (En cas de sollicitation liée à des vibrations, des réactions des contacts sont possibles jusqu'à une durée de 1 ms.)

Homologations

CE

Repérage	Conformité CE
----------	---------------

Montage

Type de montage	Montage sur rail DIN
Instructions de montage	Voir courbe de derating
Position de montage	vertical ou horizontal

PSR-MC82-5NO-1NC-1DO-24DC-SC - Module d'extension

2702382

<https://www.phoenixcontact.com/fr/produits/2702382>

Dessins

Schéma de connexion



Schéma fonctionnel

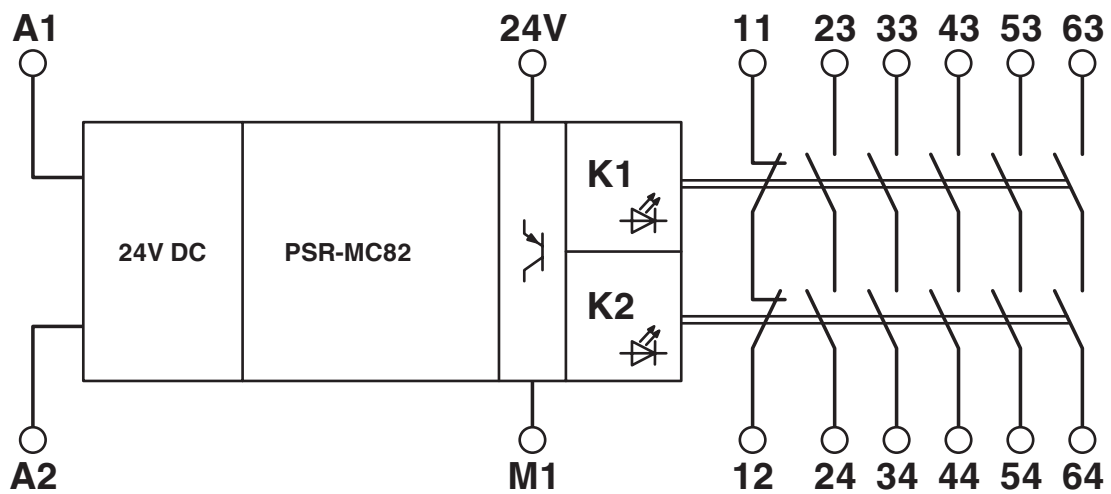


Schéma fonctionnel

PSR-MC82-5NO-1NC-1DO-24DC-SC - Module d'extension



2702382

<https://www.phoenixcontact.com/fr/produits/2702382>

Homologations

 To download certificates, visit the product detail page: <https://www.phoenixcontact.com/fr/produits/2702382>



Functional Safety

Identifiant de l'homologation: 44 205 15124303



Functional Safety

Identifiant de l'homologation: 4478015124303



cULus Listed

Identifiant de l'homologation: E140324

PSR-MC82-5NO-1NC-1DO-24DC-SC - Module d'extension



2702382

<https://www.phoenixcontact.com/fr/produits/2702382>

Classifications

ECLASS

ECLASS-13.0	27371819
ECLASS-15.0	27371819
ECLASS-15.0 ASSET	27250101

ETIM

ETIM 10.0	EC001449
-----------	----------

UNSPSC

UNSPSC 21.0	39122200
-------------	----------

PSR-MC82-5NO-1NC-1DO-24DC-SC - Module d'extension



2702382

<https://www.phoenixcontact.com/fr/produits/2702382>

Conformité environnementale

EU RoHS

Conforme aux exigences de la directive RoHS	Oui
sauf exceptions mentionnées	7(a), 7(c)-I

China RoHS

Environment friendly use period (EFUP)	EFUP-50
	Vous trouverez un tableau de déclaration conformément à IACPEIP (China RoHS) concernant les produits dans la zone de téléchargement du produit correspondant sous « Déclaration du fabricant ». Pour tous les produits avec EFUP-E, aucun tableau de déclaration conformément à IACPEIP (China RoHS) n'est établi car cela n'est pas nécessaire.

EU REACH SVHC

Indication de substance soumise à autorisation REACH (n° CAS)	Lead(n° CAS: 7439-92-1)
SCIP	5cc21dee-aeaf-4113-b01b-485afa7da360

EF3.1 Changement climatique

CO2e kg	4,284 kg CO2e
---------	---------------

Phoenix Contact 2026 © - Tous droits réservés
<https://www.phoenixcontact.com>

PHOENIX CONTACT SAS
52 Boulevard de Beaubourg Emerainville
77436 Marne La Vallée Cedex 2 France
+33 (0) 1 60 17 98 98
documentation@phoenixcontact.fr