

PSR-MM20-2NO-1DO-24DC-SP - Dispositif de commutation de sécurité



2702375

<https://www.phoenixcontact.com/fr/produits/2702375>

Veillez tenir compte du fait que les données affichées dans ce document PDF proviennent de notre catalogue en ligne. Vous trouverez les données complètes dans la documentation utilisateur. Nos conditions générales d'utilisation des téléchargements sont applicables.



Module de sécurité pour la surveillance de la vitesse ou de l'arrêt jusqu'au SIL 3, catégorie 4, PL e, convient pour le raccordement de deux détecteurs de proximité, bloc de jonction Push-in enfichable, largeur : 17,5 mm

Description du produit

Le module de sécurité configurable localement sert à surveiller l'arrêt ou la vitesse de rotation des pièces mobiles d'installations et de machines. Le module de sécurité analyse les signaux des détecteurs de proximité pour surveiller les mouvements.

Avantages

- Jusqu'à la cat. 4/PL e selon la norme EN ISO 13849-1, SIL 3 selon la norme EN CEI 62061, SIL 3 selon la norme CEI 61508
- Compatible avec différents capteurs de mouvement
- Configurable localement
- Seuil de commutation réglable individuellement dans la plage 0,5 Hz ... 315 Hz
- Largeur de boîtier de seulement 17,5 mm

Données commerciales

Référence	2702375
Conditionnement	1 Unité(s)
Commande minimum	1 Unité(s)
Clé de vente	DNA241
Product key	DNA241
GTIN	4055626138169
Poids par pièce (emballage compris)	160,7 g
Poids par pièce (hors emballage)	135,46 g
Numéro du tarif douanier	85371098
Pays d'origine	Les informations concernant le pays d'origine sont fournies lors de la livraison.

PSR-MM20-2NO-1DO-24DC-SP - Dispositif de commutation de sécurité



2702375

<https://www.phoenixcontact.com/fr/produits/2702375>

Caractéristiques techniques

Propriétés du produit

Type de produit	Dispositif de commutation de sécurité
Application	Contrôleur d'arrêt
	Relais tachymétrique
Commande	à 2 canaux
Type de relais	Relais électromécanique avec contacts forcés selon CEI/EN 61810-3

Propriétés d'isolation

Catégorie de surtension	III
Degré de pollution	2

Durées

Temps d'amorçage typique	Voir le chapitre « Temps de réponse maximum ».
Temps de réponse	Voir le chapitre « Temps maximum de réponse ».
Temps de retombée typique	25 ms (en cas de demande via A1 ; une désactivation applicative par A1/A2 n'est pas autorisée)
Temps de réactivation	2,5 s (Temps de démarrage)
Durée d'impulsion de démarrage	min. 200 ms (Démarrage manuel)
	max. 10 s (Démarrage manuel)

Propriétés électriques

Puissance dissipée maximale en condition nominale	4 W ($U_B = 30$ V, $I_L = 6$ A)
Durée d'enclenchement	100 % ED
Tension d'isolement assignée	250 V
Tension de tenue aux chocs assignée / isolation	Voir la fiche technique, chapitre « Coordination de l'isolement ».

Alimentation

Dénomination	A1/A2
Tension d'alimentation assignée du circuit de commande U_s	24 V DC -20 % / +25 %
Courant d'alimentation de commande assigné I_s	typ. 70 mA
Consommation de puissance U_s	typ. 1,7 W
Courant transitoire	< 6 A ($\Delta t = 1$ ms avec U_s)
Temps de filtrage	1 ms (en cas de chutes de tension)
Circuit de protection	Protection de série contre l'inversion de polarité; Diode zéner bidirectionnelle
Fusibles	1 A (temporisé, extérieur nécessaire)

Données d'entrée

Numérique: Circuit de démarrage (S34)

Description de l'entrée	non sécurisée, tirant le courant
	CEI 61131-2 type 3

PSR-MM20-2NO-1DO-24DC-SP - Dispositif de commutation de sécurité



2702375

<https://www.phoenixcontact.com/fr/produits/2702375>

Nombre d'entrées	1
Plage de tension d'entrée signal « 0 »	0 V DC ... 5 V DC
Plage de tension d'entrée signal « 1 »	11 V DC ... 30 V DC
Plage de courant d'entrée « 0 » signal	0 mA ... 1,5 mA
Résistance totale de ligne max. autorisée	150 Ω
Circuit de protection	Diode zéner bidirectionnelle
Courant absorbé	typ. 3 mA (pour U_S)

Mesure

Dénomination entrée	Entrées du détecteur de proximité
	IN1, IN2
Description de l'entrée	sécurisée, tirant le courant / poussant le courant
Nombre d'entrées	2
Plage de tension d'entrée signal « 0 »	Circuit électrique ouvert
Plage de tension d'entrée signal « 1 »	15 V ... 30 V (Consommant du courant)
	0 V ... 2 V (Mettant du courant à disposition)
Plage de courant d'entrée « 0 » signal	Circuit électrique ouvert
Précision	± 2 % (par rapport à la valeur limite paramétrée)
Fréquence de coupure	max. 4 kHz (Durée d'impulsion minimale : 45 μs)
	min. 0,1 Hz (Durée d'impulsion minimale : 45 μs)
Rapport cyclique	5 % ... 95 % (Fonctionnement Push-Pull, respecter la durée d'impulsion minimale)
	55 % ... 95 % (Fonctionnement PNP, respecter la durée d'impulsion minimale)
Hystérésis	20 %
Largeur d'impulsion	45 μs (Durée d'impulsion minimale)
Résistance totale de ligne max. autorisée	150 Ω
Circuit de protection	Diode zéner bidirectionnelle
Courant absorbé	5 mA (Consommant du courant)
	-7 mA (Mettant du courant à disposition)

Données de sortie

Relais: Circuits à fermeture (13/14, 23/24)

Description de la sortie	respectivement 1 contact NO, sécurisé, libre de potentiel
Nombre de sorties	2
Type de contact	2 circuits de fermeture
Matériau des contacts	AgSnO ₂
Tension de commutation	min. 12 V AC/DC
	max. 250 V AC/DC
Puissance de commutation	min. 36 mW
Courant transitoire	min. 3 mA
	max. 6 A
Pouvoir de coupure	4 A (24 V (DC13))

PSR-MM20-2NO-1DO-24DC-SP - Dispositif de commutation de sécurité



2702375

<https://www.phoenixcontact.com/fr/produits/2702375>

	2 A (250 V (AC15))
Intensité permanente limite	6 A
Quadr. Courant cumulé	72 A ² (tenir compte du derating)
Fréquence de commutation	0,1 Hz
Durée de vie mécanique	10x 10 ⁶ cycles
Fusible de sortie	6 A gL/gG

Signaler: Sortie de signalisation TOR (MO)

Description de la sortie	non sécurisé
	PNP
Nombre de sorties	1
Tension	env. 22 V DC (U _s - 2 V)
Courant	max. 100 mA
Courant d'appel maximum	500 mA (Δt = 100 ms pour U _s)
Charge ohmique	min. 240 Ω
Fréquence de commutation	0,1 Hz (charge ohmique)
Circuit de protection	Diode zéner bidirectionnelle
Protection contre les courts-circuits	oui
Circuit de décharge	non

Signaler: Sortie de signalisation analogique (AO+, AO-)

Description de la sortie	non sécurisé
	analogique
	Exigences relatives aux câbles de raccordement : 2 conducteurs, blindés, torsadés par paire
Nombre de sorties	1
Plage de tension de sortie	0 V ... 10,5 V ±100 mV (sous l'influence de la CEM, la tolérance peut être plus grande)
Charge/charge de sortie Sortie tension	≥ 2 kΩ
Circuit de protection	Diode zéner bidirectionnelle
Protection contre les courts-circuits	oui
Temps d'augmentation du signal	1 ms (R _L = 2 kΩ, saut de 0 V à 10,5 V)
Intervalle de temps de régulation	10 ms
Temps de régulation	max. 200 ms (pour une précision de ± 500 mV)
	max. 400 ms (pour une précision de ± 100 mV)
Résistance totale de ligne max. autorisée	6 Ω

Caractéristiques de raccordement

Technologie de raccordement

enfichable	oui
------------	-----

Raccordement du conducteur

Type de raccordement	Raccordement Push-in
Section de conducteur rigide	0,2 mm ² ... 1,5 mm ²

PSR-MM20-2NO-1DO-24DC-SP - Dispositif de commutation de sécurité



2702375

<https://www.phoenixcontact.com/fr/produits/2702375>

Section de conducteur souple	0,2 mm ² ... 1,5 mm ²
Section de conducteur souple avec embout et douille en plastique	0,25 mm ² ... 1,5 mm ² (uniquement en relation avec CRIMPFOX 6)
Section de conducteur souple avec embout, sans douille en plastique	0,25 mm ² ... 1,5 mm ² (uniquement en relation avec CRIMPFOX 6)
Section de conducteur AWG	24 ... 16
Longueur à dénuder	8 mm

Signalisation

Affichage d'état	6 x LED (vert, rouge)
Témoin de présence de la tension de service	1 x LED (vert, rouge)

Dimensions

Largeur	17,5 mm
Hauteur	116,6 mm
Profondeur	114,5 mm

Indications sur les matériaux

Couleur (Boîtiers)	jaune (RAL 1018)
Matériau du boîtier	PA

Valeurs caractéristiques

Données relatives à la technique de sécurité

Catégorie STOP (EN 60204-1)	0
-----------------------------	---

Données relatives à la technique de sécurité: EN ISO 13849

Performance Level (PL)	e (4 A DC13, 1095 cycles/an ou 2 A DC13, 2 A AC15, 8760 cycles/an)
------------------------	--------------------------------------------------------------------

Données relatives à la technique de sécurité: CEI 61508 - Demande élevée

Niveau d'intégrité de sécurité (SIL)	3
--------------------------------------	---

Données relatives à la technique de sécurité: EN CEI 62061

Niveau d'intégrité de sécurité (SIL)	3
--------------------------------------	---

Conditions environnementales et de durée de vie

Conditions ambiantes

Indice de protection	IP20
Indice de protection min. du lieu de montage	IP54
Température ambiante (fonctionnement)	-25 °C ... 60 °C (tenir compte du derating)
Température ambiante (stockage/transport)	-40 °C ... 85 °C
Hauteur d'utilisation	≤ 2000 m (au-d. du niveau de la mer)
Humidité max. admise (stockage/transport)	75 % (en moyenne, 85 % occasionnellement, pas de condensation)

PSR-MM20-2NO-1DO-24DC-SP - Dispositif de commutation de sécurité



2702375

<https://www.phoenixcontact.com/fr/produits/2702375>

Humidité de l'air max. admissible (service)	75 % (en moyenne, 85 % occasionnellement, pas de condensation)
Choc	15g
Vibrations (service)	10 Hz ... 150 Hz, 2g

Homologations

CE

Certificat	Conformité CE
------------	---------------

Montage

Type de montage	Montage sur rail DIN
Instructions de montage	Voir courbe de derating
Position de montage	vertical ou horizontal

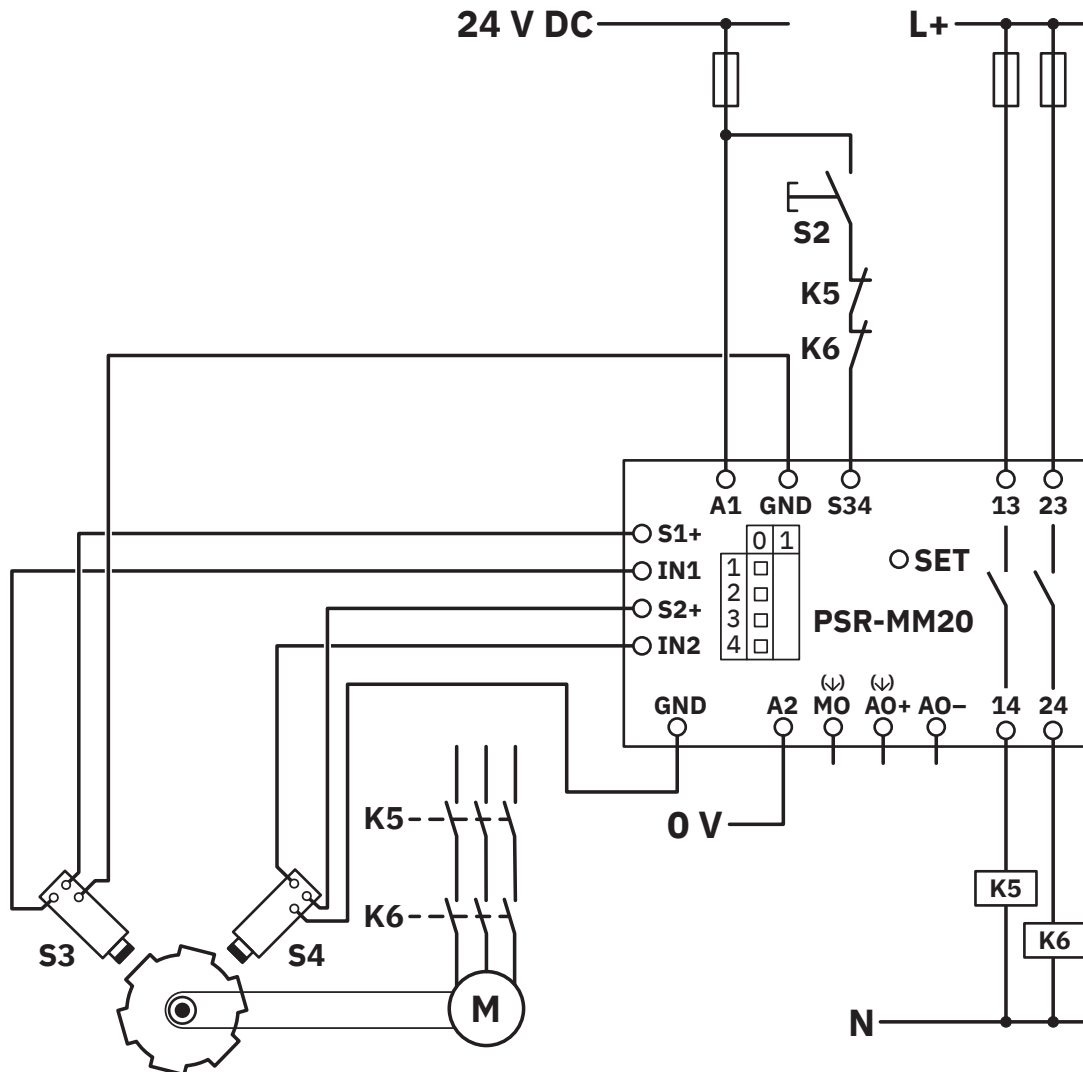
PSR-MM20-2NO-1DO-24DC-SP - Dispositif de commutation de sécurité

2702375

<https://www.phoenixcontact.com/fr/produits/2702375>

Dessins

Schéma de connexion



Exemple d'application

PSR-MM20-2NO-1DO-24DC-SP - Dispositif de commutation de sécurité

2702375

<https://www.phoenixcontact.com/fr/produits/2702375>

Schéma fonctionnel

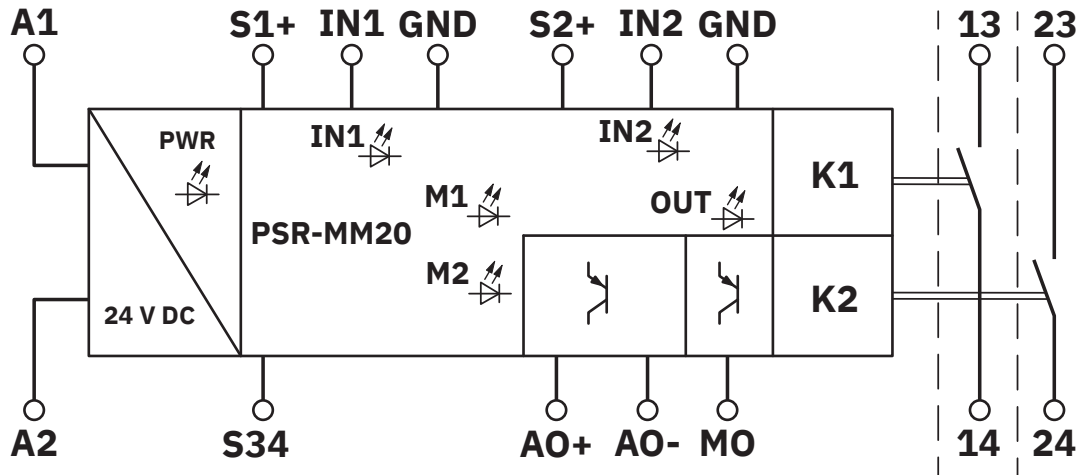


Schéma fonctionnel

PSR-MM20-2NO-1DO-24DC-SP - Dispositif de commutation de sécurité



2702375

<https://www.phoenixcontact.com/fr/produits/2702375>

Homologations

📄 To download certificates, visit the product detail page: <https://www.phoenixcontact.com/fr/produits/2702375>



cULus Listed

Identifiant de l'homologation: E140324



Functional Safety

Identifiant de l'homologation: 4420515124322



Functional Safety

Identifiant de l'homologation: 4478015124323

PSR-MM20-2NO-1DO-24DC-SP - Dispositif de commutation de sécurité



2702375

<https://www.phoenixcontact.com/fr/produits/2702375>

Classifications

ECLASS

ECLASS-13.0	27371811
ECLASS-15.0	27371811
ECLASS-15.0 ASSET	27250101

ETIM

ETIM 10.0	EC001448
-----------	----------

UNSPSC

UNSPSC 21.0	39122331
-------------	----------

PSR-MM20-2NO-1DO-24DC-SP - Dispositif de commutation de sécurité



2702375

<https://www.phoenixcontact.com/fr/produits/2702375>

Conformité environnementale

EU RoHS

Conforme aux exigences de la directive RoHS	Oui
sauf exceptions mentionnées	7(a), 7(c)-I

China RoHS

Environment friendly use period (EFUP)	EFUP-50
	Vous trouverez un tableau de déclaration conformément à IACPEIP (China RoHS) concernant les produits dans la zone de téléchargement du produit correspondant sous « Déclaration du fabricant ». Pour tous les produits avec EFUP-E, aucun tableau de déclaration conformément à IACPEIP (China RoHS) nest établi car cela nest pas nécessaire.

EU REACH SVHC

Indication de substance soumise à autorisation REACH (n° CAS)	Lead(n° CAS: 7439-92-1)
	2,2',6,6'-tetrabromo-4,4'-isopropylidenediphenol(n° CAS: 79-94-7)

EF3.1 Changement climatique

CO2e kg	28,757 kg CO2e
---------	----------------

Phoenix Contact 2026 © - Tous droits réservés
<https://www.phoenixcontact.com>

PHOENIX CONTACT SAS
52 Boulevard de Beaubourg Emerainville
77436 Marne La Vallée Cedex 2 France
+33 (0) 1 60 17 98 98
documentation@phoenixcontact.fr