

IL ETH BK-PAC - Coupleur de bus



2702372

<https://www.phoenixcontact.com/fr/produits/2702372>

Veillez tenir compte du fait que les données affichées dans ce document PDF proviennent de notre catalogue en ligne. Vous trouverez les données complètes dans la documentation utilisateur. Nos conditions générales d'utilisation des téléchargements sont applicables.



Inline, Coupleur de bus, Modbus/TCP (UDP), Connecteur femelle RJ45, vitesse de transmission dans le bus local: 500 kBit/s / 2 MBit/s, indice de protection: IP20, avec Inline contacts et porte-étiquette

Description du produit

Le coupleur de bus est prévu pour être utilisé dans un réseau Modbus/TCP (UDP). Le coupleur de bus sert d'interface entre le système E/S Inline et les signaux E/S industriels, qui y sont raccordés. Il est possible de juxtaposer jusqu'à 63 participants Inline au coupleur de bus. Le coupleur de bus prend en charge maximum 16 équipements PCP.

Avantages

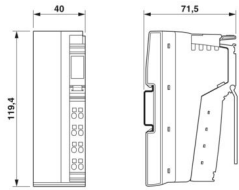
- 2 ports Ethernet (avec switch intégré)
- Vitesse de transmission 10 MBit/s et 100 MBit/s
- Détection automatique de la vitesse de transmission dans le bus local (500 kBit/s ou 2 MBit/s)
- Prise en charge de trois modules passerelles comme dérivation de bus interstation (au total 32 équipements de bus interstation)
- Possibilité de mettre à jour le firmware
- Possibilité d'échange de données via serveur OPC
- Interface logicielle pour l'accès via TCP/IP : Device Driver Interface (DDI)
- Web-based management (gestion basée sur le web)
- Sécurité du réseau : coupure des ports possible par gestion basée sur le web

Données commerciales

Référence	2702372
Conditionnement	1 Unité(s)
Commande minimum	1 Unité(s)
Clé de vente	DRI11B
Product key	DRI11B
GTIN	4055626399386
Poids par pièce (emballage compris)	167 g
Poids par pièce (hors emballage)	131 g
Numéro du tarif douanier	85176200
Pays d'origine	Les informations concernant le pays d'origine sont fournies lors de la livraison.

Caractéristiques techniques

Dimensions

Dessin coté	
Largeur	40 mm
Hauteur	119,4 mm
Profondeur	71,5 mm
Renseignements sur les mesures	Dimensions du boîtier

Indications sur les matériaux

Couleur (Boîtiers)	vert (RAL 6021)
--------------------	-----------------

Interfaces

Protocoles supportés	Modbus/TCP (UDP)
	SNMP
	HTTP
	TFTP
	FTP
	BootP
	DHCP
	DCP

Modbus/TCP (UDP)

Nombre d'interfaces	2
Type de raccordement	Connecteur femelle RJ45
Remarque concernant la connectique	Autonegotiation et Autocrossing
Vitesse de transmission	10/100 MBit/s
Physique de transmission	Ethernet par paire torsadée RJ45

Bus local Inline

Nombre d'interfaces	1
Type de raccordement	Distributeur de données Inline
Vitesse de transmission	500 kBit/s / 2 MBit/s (détection automatique, pas de système hybride)

Propriétés du système

Limites du système

Nombre d'unités connectées supportées	max. 63 (par station)
Nombre d'abonnés raccordés au bus local	max. 63

Nombre d'unités connectées avec canal de paramètres	max. 16
Nombre de modules de dérivation avec dérivation bus interstation	3

Données de programmation

Longueur de répertoire (maître)	512 Octet
---------------------------------	-----------

Propriétés du produit

Type de produit	Composants E/S
Gamme de produits	Inline
Type	modulaire
Position de montage	indifférent
Éléments fournis	avec Inline contacts et porte-étiquette

Propriétés d'isolation

Catégorie de surtension	II (CEI 60664-1, EN 60664-1)
Degré de pollution	2 (CEI 60664-1, EN 60664-1)

Propriétés électriques

Puissance dissipée maximale en condition nominale	3,8 W
---	-------

Potentiels: Alimentation coupleur de bus U_{BK} ; l'alimentation logique U_L (7,5 V) et analogique U_{ANA} (24 V) sont générées à partir de l'alimentation du coupleur de bus.

Tension d'alimentation	24 V DC (par connecteur Inline)
Plage de tension d'alimentation	19,2 V DC ... 30 V DC (incl. toutes les tolérances, incl. ondulation)
Consommation de courant	max. 0,95 A (avec le nombre maximal de modules d'E/S raccordés) typ. 74 mA (pas d'abonné raccordé au bus local)

Potentiels: Alimentation de la logique (U_L)

Tension d'alimentation	7,5 V DC
Alimentation	max. 0,8 A DC

Potentiels: Alimentation des modules analogiques (U_{ANA})

Tension d'alimentation	24 V DC
Plage de tension d'alimentation	19,2 V DC ... 30 V DC (incl. toutes les tolérances, incl. ondulation)
Alimentation	max. 0,5 A DC

Potentiels: Alimentation du circuit principal (U_M)

Tension d'alimentation	24 V DC (par connecteur Inline)
Plage de tension d'alimentation	19,2 V DC ... 30 V DC (incl. toutes les tolérances, incl. ondulation)
Alimentation	max. 8 A DC (Somme de $U_M + U_S$)

Potentiels: Alimentation du circuit de segments (U_S)

Tension d'alimentation	24 V DC (par connecteur Inline)
------------------------	---------------------------------

IL ETH BK-PAC - Coupleur de bus



2702372

<https://www.phoenixcontact.com/fr/produits/2702372>

Plage de tension d'alimentation	19,2 V DC ... 30 V DC (incl. toutes les tolérances, incl. ondulation)
Alimentation	max. 8 A DC (Somme de $U_M + U_S$)

Isolation galvanique / isolation des plages de tension

Tension d'essai: Interface Ethernet 1/interface Ethernet 2	1500 V AC, 50 Hz, 1 min
Tension d'essai: Interface Ethernet 1 / Logique (U_{BK} , U_L , U_{ANA})	1500 V AC, 50 Hz, 1 min
Tension d'essai: Interface Ethernet 1 / Périphérie (U_M , U_S)	1500 V AC, 50 Hz, 1 min
Tension d'essai: Interface Ethernet 1/terre fonctionnelle	1500 V AC, 50 Hz, 1 min
Tension d'essai: Interface Ethernet 2 / Logique (U_{BK} , U_L , U_{ANA})	1500 V AC, 50 Hz, 1 min
Tension d'essai: Interface Ethernet 2 / Périphérie (U_M , U_S)	1500 V AC, 50 Hz, 1 min
Tension d'essai: Interface Ethernet 2/terre fonctionnelle	1500 V AC, 50 Hz, 1 min
Tension d'essai: Logique (U_{BK} , U_L , U_{ANA}) / périphérie (U_M , U_S)	500 V AC, 50 Hz, 1 min
Tension d'essai: Logique (U_{BK} , U_L , U_{ANA}) / terre fonctionnelle	500 V AC, 50 Hz, 1 min
Tension d'essai: Périphériques (U_M , U_S) / terre fonctionnelle	500 V AC, 50 Hz, 1 min

Caractéristiques de raccordement

Technologie de raccordement

Dénomination connexion	Connecteurs Inline
------------------------	--------------------

Connecteurs Inline

Type de raccordement	Raccordement à ressort de traction
Section de conducteur rigide	0,08 mm ² ... 1,5 mm ²
Section de conducteur souple	0,08 mm ² ... 1,5 mm ²
Section de conducteur AWG	28 ... 16
Longueur à dénuder	8 mm

Conditions environnementales et de durée de vie

Conditions ambiantes

Température ambiante (fonctionnement)	-25 °C ... 55 °C
Indice de protection	IP20
Pression atmosphérique (service)	70 kPa ... 106 kPa (jusqu'à 3000 m d'altitude)
Pression atmosphérique (stockage/transport)	70 kPa ... 106 kPa (jusqu'à 3000 m d'altitude)
Température ambiante (stockage/transport)	-40 °C ... 85 °C
Humidité de l'air admissible (fonctionnement)	10 % ... 95 % (pas de condensation)
Humidité de l'air admissible (stockage/transport)	10 % ... 95 % (pas de condensation)

Contrôle mécanique

Résistance aux vibrations selon EN 60068-2-6/CEI 60068-2-6	5g
Chocs selon EN 60068-2-27/CEI 60068-2-27	25g

Normes et spécifications

Classe de protection	III (CEI 61140, EN 61140, VDE 0140-1)
----------------------	---------------------------------------

Montage

IL ETH BK-PAC - Coupleur de bus

2702372

<https://www.phoenixcontact.com/fr/produits/2702372>



Type de montage	Montage sur rail DIN
Position de montage	indifférent

IL ETH BK-PAC - Coupleur de bus

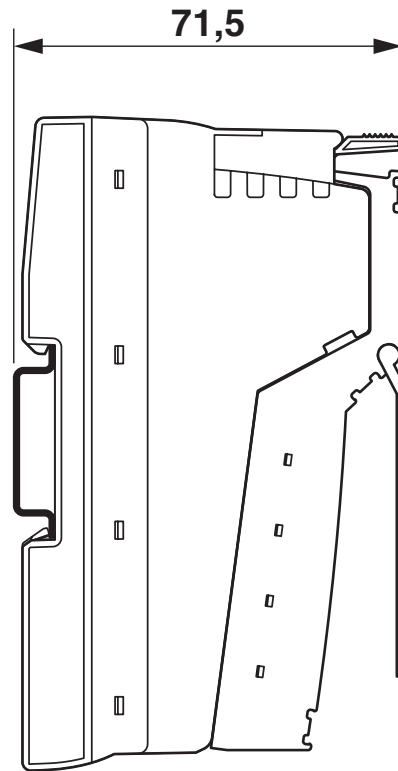
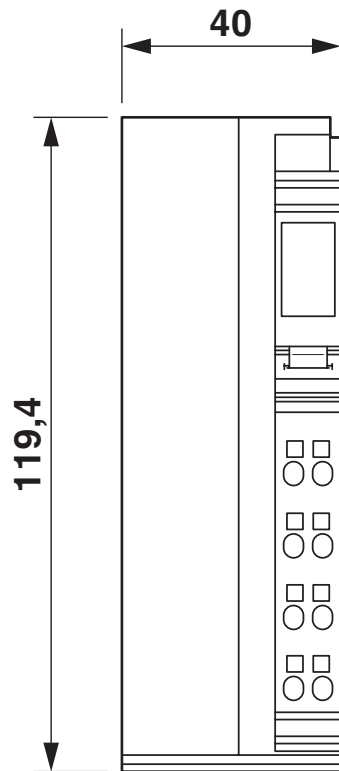
2702372

<https://www.phoenixcontact.com/fr/produits/2702372>



Dessins

Dessin coté



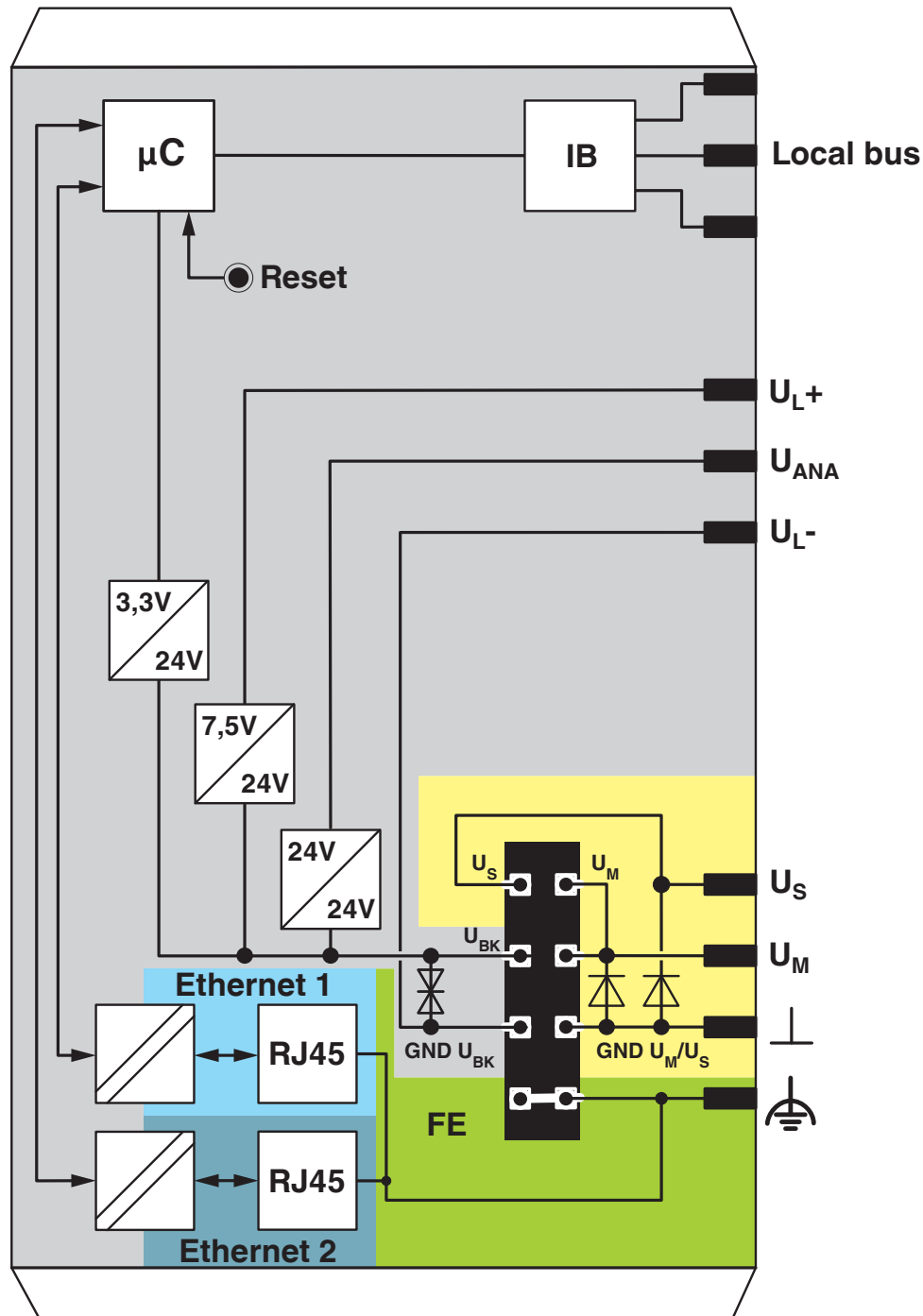
IL ETH BK-PAC - Coupleur de bus

2702372

<https://www.phoenixcontact.com/fr/produits/2702372>



Schéma fonctionnel



Circuit interne des connexions

IL ETH BK-PAC - Coupleur de bus



2702372

<https://www.phoenixcontact.com/fr/produits/2702372>

Homologations

To download certificates, visit the product detail page: <https://www.phoenixcontact.com/fr/produits/2702372>



cULus Listed

Identifiant de l'homologation: E238705

Classifications

ECLASS

ECLASS-13.0	27242608
ECLASS-15.0	27242608

ETIM

ETIM 10.0	EC001604
-----------	----------

UNSPSC

UNSPSC 21.0	32151600
-------------	----------

Conformité environnementale

EU RoHS

Conforme aux exigences de la directive RoHS	Oui
sauf exceptions mentionnées	7(a), 7(c)-I

China RoHS

Environment friendly use period (EFUP)	EFUP-50
	Vous trouverez un tableau de déclaration conformément à IACPEIP (China RoHS) concernant les produits dans la zone de téléchargement du produit correspondant sous « Déclaration du fabricant ». Pour tous les produits avec EFUP-E, aucun tableau de déclaration conformément à IACPEIP (China RoHS) nest établi car cela nest pas nécessaire.

EU REACH SVHC

Indication de substance soumise à autorisation REACH (n° CAS)	Lead(n° CAS: 7439-92-1)
---	-------------------------