

PSR-MM30-2NO-2DO-24DC-SP - Dispositif de commutation de sécurité



2702358

<https://www.phoenixcontact.com/fr/produits/2702358>

Veillez tenir compte du fait que les données affichées dans ce document PDF proviennent de notre catalogue en ligne. Vous trouverez les données complètes dans la documentation utilisateur. Nos conditions générales d'utilisation des téléchargements sont applicables.



Module de surveillance de vitesse et contrôleur d'arrêt à 2 canaux jusqu'au SIL 3, cat. 4, PL e, 2 sorties de relais de sécurité, convenant pour le raccordement de HTL, TTL ou d'encodeurs Sin/Cos ainsi que des détecteurs de proximité, bloc de jonction Push-in enfichable, largeur : 22,5 mm

Avantages

- Surveillance d'un maximum de trois vitesses et de l'arrêt
- Compatible avec différents capteurs de mouvement
- Paramétrage facile et contrôle en ligne via le logiciel PSRmotion téléchargeable gratuitement
- Contacts de relais à guidage forcé, sorties de signaux paramétrables
- Jusqu'à la cat. 4/PL e selon la norme EN ISO 13849-1, SIL 3 selon la norme EN CEI 62061, SIL 3 selon la norme CEI 61508

Données commerciales

Référence	2702358
Conditionnement	1 Unité(s)
Commande minimum	1 Unité(s)
Clé de vente	DNA242
Product key	DNA242
GTIN	4055626133232
Poids par pièce (emballage compris)	220,9 g
Poids par pièce (hors emballage)	190,9 g
Numéro du tarif douanier	90328900
Pays d'origine	DE

PSR-MM30-2NO-2DO-24DC-SP - Dispositif de commutation de sécurité



2702358

<https://www.phoenixcontact.com/fr/produits/2702358>

Caractéristiques techniques

Remarques

Remarque relative à l'application

Remarque relative à l'application	Uniquement pour un usage industriel
-----------------------------------	-------------------------------------

Propriétés du produit

Type de produit	Dispositif de commutation de sécurité
Application	Contrôleur d'arrêt
	Relais tachymétrique
Commande	à 2 canaux
Type de relais	Relais électromécanique avec contacts forcés selon CEI/EN 61810-3

Propriétés d'isolation

Catégorie de surtension	III
Degré de pollution	2

Durées

Temps d'amorçage typique	< 200 ms (Démarrage automatique avec U_S)
	< 150 ms (Démarrage manuel surveillé avec U_S)
Plage de temps de retard	0 s ... 10 s ± 10 % (Temporisation à l'enclenchement réglable pour les contacts d'arrêt 23/24)
Temps de réactivation	< 1 s (Temps de démarrage)
Temps de réarmement	< 1 s

Propriétés électriques

Puissance dissipée maximale en condition nominale	6,5 W (pour $U_S = 26,4$ V, $U_{\text{entrée}} = 30$ V, $I_L^2 = 72$ A ²)
Durée d'enclenchement	100 % ED
Interfaces	Encodeur
	Détecteur de proximité
Tension d'isolement assignée	250 V AC
Tension de tenue aux chocs assignée / isolation	Isolation de base 4 kV entre tous les réseaux complets et le boîtier
	Séparation sûre, isolation renforcée 6 kV entre le circuit d'entrée (A1/ A2, I1, I2, I3, MI1, MI2, IN1, IN2, S34, MO1, MO2, RJ45, USB) et les circuits à fermeture (13/14, 23/24)

Alimentation

Dénomination	A1/A2
Tension d'alimentation assignée du circuit de commande U_S	20,4 V DC ... 26,4 V DC
Tension d'alimentation assignée du circuit de commande U_S	24 V DC -15 % / +10 %
Courant d'alimentation de commande assigné I_S	typ. 74 mA
Consommation de puissance U_S	typ. 1,78 W

PSR-MM30-2NO-2DO-24DC-SP - Dispositif de commutation de sécurité



2702358

<https://www.phoenixcontact.com/fr/produits/2702358>

Courant transitoire	< 18 A ($\Delta t = 500 \mu s$ pour U_s)
Temps de filtrage	2 ms (au niveau de A1 en cas de coupures de tension avec U_s)
Circuit de protection	Protection de série contre l'inversion de polarité; Diode zéner bidirectionnelle 33 V

Données d'entrée

Numérique: Entrées de mode de fonctionnement et de contrôle

Description de l'entrée	NPN, CEI 61131-2 type 1
Nombre d'entrées	1 (Entrée de démarrage non sécurisée : S34) 3 (Entrées sécurisées du mode de fonctionnement : I1, I2, I3) 2 (Entrées de contrôle sécurisées : MI1, MI2)
Différentiel de temps	2 s (I1, I2, I3) 2,5 s (MI1, MI2)
Plage de tension d'entrée signal « 0 »	0 V DC ... 5 V DC
Plage de tension d'entrée signal « 1 »	15 V DC ... 30 V DC
Plage de courant d'entrée « 0 » signal	0 mA ... 1,5 mA
Courant transitoire	< 5 mA
Temps de filtrage	max. 2 ms (Largeur de l'impulsion test ; impulsion test faible pour les entrées de mode de fonctionnement et de contrôle) Fréquence d'impulsion test = 5 x largeur d'impulsion test
Résistance totale de ligne max. autorisée	150 Ω
Circuit de protection	Diode zéner bidirectionnelle 33 V
Courant absorbé	typ. 4 mA (pour U_s)

Mesure

Dénomination entrée	Entrées du détecteur de proximité
Description de l'entrée	NPN, CEI 61131-2 type 1
Nombre d'entrées	2 (Entrées sécurisées du détecteur de proximité : IN1 IN2)
Plage de tension d'entrée signal « 0 »	0 V DC ... 5 V DC
Plage de tension d'entrée signal « 1 »	15 V DC ... 30 V DC
Plage de courant d'entrée « 0 » signal	0 mA ... 1,5 mA
Courant transitoire	< 12 mA
Précision	$\pm 2 \%$ (par rapport à la valeur limite paramétrée)
Fréquence de coupure	max. 2 kHz (Durée d'impulsion minimale : 45 μs)
Résistance totale de ligne max. autorisée	150 Ω
Circuit de protection	Diode zéner bidirectionnelle 33 V
Courant absorbé	typ. 10 mA (pour U_s)

Mesure

Dénomination entrée	Entrée de codeur
Description de l'entrée	TTL, HTL, Sin/Cos
Nombre d'entrées	1 (Entrée de codeur sécurisée, RJ45)
Précision	$\pm 2 \%$ (par rapport à la valeur limite paramétrée)
Fréquence de coupure	max. 400 kHz

PSR-MM30-2NO-2DO-24DC-SP - Dispositif de commutation de sécurité



2702358

<https://www.phoenixcontact.com/fr/produits/2702358>

	max. 250 kHz Encodeur de sécurité avec diagnostic actif
Résistance totale de ligne max. autorisée	150 Ω
HTL Forme du signal / niveau du signal	0 V DC ... 3 V DC (Low) 12 V DC ... 30 V DC (High)
TTL Forme du signal / niveau du signal	0 V DC ... 0,9 V DC (Low) 2,5 V DC ... 5 V DC (High)
Sinusoidal / cosinus Forme du signal / niveau du signal	2 V DC ... 3 V DC (Signal différentiel 1 V _{pp})
Courant absorbé	< 3 mA (par voie avec U _S)

Données de sortie

Relais: Circuit à fermeture

Description de la sortie	2 contacts NO en série, sans temporisation, indépendants du potentiel
Nombre de sorties	2 (contacts NO de sécurité : 13/14, 23/24)
Type de contact	2 circuits de fermeture
Matériau des contacts	AgSnO ₂
Tension de commutation	min. 12 V AC/DC max. 250 V AC/DC (Surveiller la courbe de charges)
Puissance de commutation	min. 60 mW
Courant transitoire	min. 3 mA max. 6 A
Pouvoir de coupure	4 A (24 V (DC13)) 5 A (250 V (AC15))
Intensité permanente limite	6 A
Quadr. Courant cumulé	72 A ² (tenir compte du derating)
Fréquence de commutation	max. 0,1 Hz
Durée de vie mécanique	10x 10 ⁶ cycles
Fusible de sortie	6 A gL/gG

Signaler

Description de la sortie	PNP
Nombre de sorties	2 (Sorties de signal non sécurisées : MO1, MO2)
Tension	env. 22 V DC (U _S - 2 V)
Courant	max. 100 mA
Courant d'appel maximum	500 mA ($\Delta t = 1$ ms avec U _S)
Circuit de protection	Diode zéner bidirectionnelle 33 V
Protection contre les courts-circuits	non

Caractéristiques de raccordement

Technologie de raccordement

enfichable	oui
------------	-----

Raccordement du conducteur

PSR-MM30-2NO-2DO-24DC-SP - Dispositif de commutation de sécurité



2702358

<https://www.phoenixcontact.com/fr/produits/2702358>

Type de raccordement	Raccordement Push-in
Section de conducteur rigide	0,2 mm ² ... 1,5 mm ²
Section de conducteur souple	0,2 mm ² ... 1,5 mm ²
Section de conducteur souple avec embout et douille en plastique	0,25 mm ² ... 1,5 mm ² (uniquement en relation avec CRIMPFOX 6)
Section de conducteur souple avec embout, sans douille en plastique	0,25 mm ² ... 1,5 mm ² (uniquement en relation avec CRIMPFOX 6)
Section de conducteur AWG	24 ... 16
Longueur à dénuder	8 mm

Signalisation

Affichage d'état	2 x LED vertes (OUT1, OUT2)
Témoin de présence de la tension de service	1 x LED verte (PWR)

Dimensions

Largeur	22,5 mm
Hauteur	117,5 mm
Profondeur	114,5 mm

Indications sur les matériaux

Couleur (Boîtiers)	jaune (RAL 1018)
Matériau du boîtier	PA

Valeurs caractéristiques

Données relatives à la technique de sécurité

Catégorie STOP (EN 60204-1)	0
-----------------------------	---

Données relatives à la technique de sécurité: EN ISO 13849

Performance Level (PL)	e (6 A DC1, 17520 cycles/an)
------------------------	------------------------------

Données relatives à la technique de sécurité: CEI 61508 - Demande élevée

Niveau d'intégrité de sécurité (SIL)	3
--------------------------------------	---

Données relatives à la technique de sécurité: EN CEI 62061

Niveau d'intégrité de sécurité (SIL)	3 (Pour les applications du SIL 3, il faut un taux de sollicitation de la fonction de sécurité d'une fois par jour.)
--------------------------------------	--

Conditions environnementales et de durée de vie

Conditions ambiantes

Indice de protection	IP20
Indice de protection min. du lieu de montage	IP54
Température ambiante (fonctionnement)	-40 °C ... 55 °C (tenir compte du derating)
Température ambiante (stockage/transport)	-40 °C ... 70 °C
Hauteur d'utilisation	≤ 2000 m (au-d. du niveau de la mer)

PSR-MM30-2NO-2DO-24DC-SP - Dispositif de commutation de sécurité



2702358

<https://www.phoenixcontact.com/fr/produits/2702358>

Humidité max. admise (stockage/transport)	75 % (en moyenne, 85 % occasionnellement, pas de condensation)
Humidité de l'air max. admissible (service)	75 % (en moyenne, 85 % occasionnellement, pas de condensation)
Choc	15g
Vibrations (service)	10 Hz ... 150 Hz, 2g

Homologations

CE

Certificat	Conformité CE
------------	---------------

Montage

Type de montage	Montage sur rail DIN
Instructions de montage	Voir courbe de derating
Position de montage	vertical ou horizontal

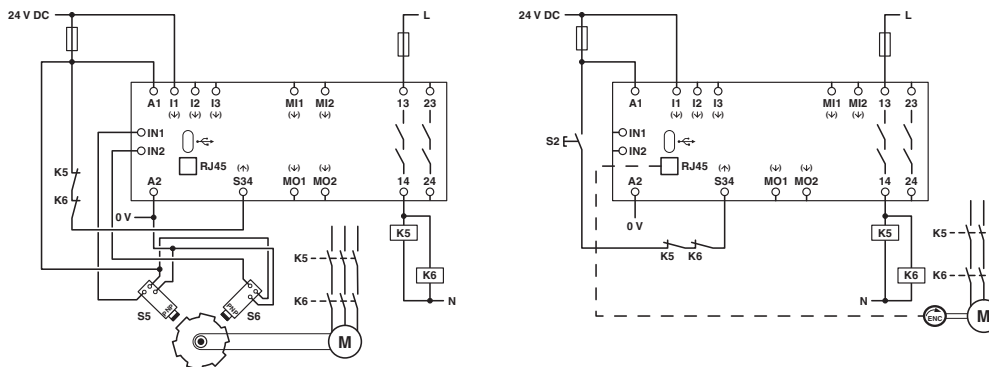
PSR-MM30-2NO-2DO-24DC-SP - Dispositif de commutation de sécurité

2702358

<https://www.phoenixcontact.com/fr/produits/2702358>

Dessins

Schéma de connexion



Exemple d'application

Schéma fonctionnel

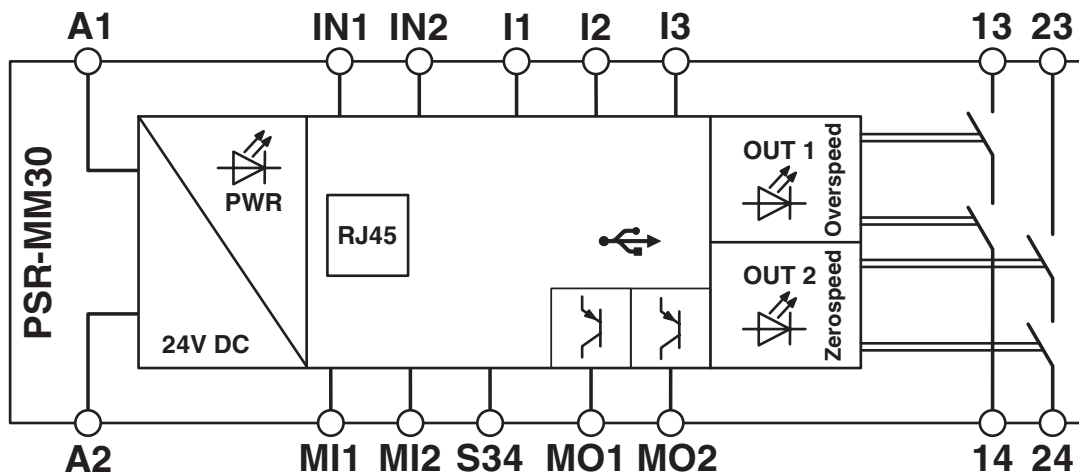


Schéma fonctionnel

PSR-MM30-2NO-2DO-24DC-SP - Dispositif de commutation de sécurité



2702358

<https://www.phoenixcontact.com/fr/produits/2702358>

Homologations

 To download certificates, visit the product detail page: <https://www.phoenixcontact.com/fr/produits/2702358>



UL Listed

Identifiant de l'homologation: E140324



cUL Listed

Identifiant de l'homologation: E140324



Functional Safety

Identifiant de l'homologation: 01/205/5690.01/24

PSR-MM30-2NO-2DO-24DC-SP - Dispositif de commutation de sécurité



2702358

<https://www.phoenixcontact.com/fr/produits/2702358>

Classifications

ECLASS

ECLASS-13.0	27371811
ECLASS-15.0	27371811
ECLASS-15.0 ASSET	27250101

ETIM

ETIM 10.0	EC001448
-----------	----------

UNSPSC

UNSPSC 21.0	39122300
-------------	----------

PSR-MM30-2NO-2DO-24DC-SP - Dispositif de commutation de sécurité



2702358

<https://www.phoenixcontact.com/fr/produits/2702358>

Conformité environnementale

EU RoHS

Conforme aux exigences de la directive RoHS

Oui, Aucun exception

China RoHS

Environment friendly use period (EFUP)

EFUP-E

Aucune substance dangereuse au-dessus des valeurs limites

EU REACH SVHC

Indication de substance soumise à autorisation REACH (n° CAS)

Aucun substance na un taux pondéral supérieur à 0,1 %

Phoenix Contact 2026 © - Tous droits réservés

<https://www.phoenixcontact.com>

PHOENIX CONTACT SAS

52 Boulevard de Beaubourg Emerainville

77436 Marne La Vallée Cedex 2 France

+33 (0) 1 60 17 98 98

documentation@phoenixcontact.fr