

PSR-MM25-1NO-2DO-24DC-SP - Dispositif de commutation de sécurité



2702356

<https://www.phoenixcontact.com/fr/produits/2702356>

Veillez tenir compte du fait que les données affichées dans ce document PDF proviennent de notre catalogue en ligne. Vous trouverez les données complètes dans la documentation utilisateur. Nos conditions générales d'utilisation des téléchargements sont applicables.



La figure montre une variante à raccordement vissé

Dispositif de commutation de sécurité pour la surveillance des arrêts sans capteur sur les moteurs monophasés et triphasés jusqu'au SIL 3, catégorie 3, PL e, analyse à deux canaux de la tension résiduelle des moteurs à courant alternatif, à courant triphasé et à courant continu, bloc de jonction Push-in enfichable, largeur : 12,5 mm

Avantages

- Surveillance des moteurs monophasés et triphasés à courant alternatif ou courant continu
- Aucun capteur supplémentaire requis
- Temporisation réglable entre 0,5 s et 20 s
- Seuil de commutation réglable entre 50 mV et 500 mV
- 1 circuit à fermeture, 2 sorties de signalisation TOR
- Largeur de boîtier de seulement 12,5 mm
- Jusqu'à la cat. 3/PL e selon la norme EN ISO 13849-1, SIL 3 selon la norme EN CEI 62061

Données commerciales

Référence	2702356
Conditionnement	1 Unité(s)
Commande minimum	1 Unité(s)
Clé de vente	DNA241
Product key	DNA241
GTIN	4055626133218
Poids par pièce (emballage compris)	143,9 g
Poids par pièce (hors emballage)	143,9 g
Numéro du tarif douanier	90328900
Pays d'origine	DE

PSR-MM25-1NO-2DO-24DC-SP - Dispositif de commutation de sécurité



2702356

<https://www.phoenixcontact.com/fr/produits/2702356>

Caractéristiques techniques

Remarques

Remarque relative à l'application

Remarque relative à l'application	Uniquement pour un usage industriel
-----------------------------------	-------------------------------------

Propriétés du produit

Type de produit	Dispositif de commutation de sécurité
Application	Contrôleur d'arrêt
Commande	à 2 canaux

Propriétés d'isolation

Catégorie de surtension	III
Degré de pollution	2

Durées

Temps d'enclenchement typique pour U_s	< 1 s
Temps de réponse	typ. 20 ms (avec une fréquence d'entrée de 50 Hz)
Plage de temps de retard	0,5 s ... 20 s \pm 1 % (K1, K2 paramétrable)

Propriétés électriques

Durée d'enclenchement	100 % ED
Interfaces	sans capteur
Tension d'isolement assignée	250 V AC 400 V AC pour les voies de sectionnement entre (L1/L2/L3) et autres réseaux complets 690 V AC (pour les voies de sectionnement au sein de L1/L2/L3)
Tension de tenue aux chocs assignée / isolation	Isolation de base 4 kV : entre tous les réseaux complets et le boîtier Isolation de base 8 kV : entre L1 et L2 entre L1 et L3 entre L2 et L3 Séparation sûre, isolation renforcée 6 kV : entre A1/A2 et 13/14 entre MO/FO et 13/14 Séparation sûre, isolation renforcée 8 kV : entre L1/L2/L3 et A1/A2 entre L1/L2/L3 et MO/FO entre L1/L2/L3 et 13/14

Alimentation

Dénomination	A1/A2
Tension d'alimentation assignée du circuit de commande U_s	20,4 V DC ... 26,4 V DC
Tension d'alimentation assignée du circuit de commande U_s	24 V DC -15 % / +10 %
Courant d'alimentation de commande assigné I_s	typ. 50 mA

PSR-MM25-1NO-2DO-24DC-SP - Dispositif de commutation de sécurité



2702356

<https://www.phoenixcontact.com/fr/produits/2702356>

Consommation de puissance U_S	typ. 1,2 W
Courant transitoire	5,6 A ($\Delta t = 400 \mu s$ pour U_S)
Temps de filtrage	1 ms (au niveau de A1 en cas de coupures de tension avec U_S)
Circuit de protection	Parafoudre basse tension; Diode zéner bidirectionnelle Protection contre inversions de polarité

Données d'entrée

Mesure

Dénomination entrée	L1, L2, L3
Nombre d'entrées	3
Signal d'entrée tension	max. 690 V AC/DC
Fréquence de coupure	max. 3 kHz (pour des tensions $> 2 V_{RMS}$)
Courant absorbé	max. 0,35 mA

Données de sortie

Relais: Circuit à fermeture (13/14)

Description de la sortie	Contacts NO sécurisés
Nombre de sorties	1 (non temporisé)
Type de contact	1 circuit à fermeture
Matériau des contacts	AgSnO ₂
Tension de commutation	min. 24 V AC/DC max. 250 V AC/DC
Puissance de commutation	min. 72 mW
Courant transitoire	min. 3 mA max. 5 A
Pouvoir de coupure	5 A (AC15) 4 A (DC13)
Intensité permanente limite	5 A
Quadr. Courant cumulé	25 A ² (tenir compte du derating)
Fréquence de commutation	max. 0,1 Hz
Durée de vie mécanique	10x 10 ⁶ cycles
Fusible de sortie	5 A gL/gG

Signaler: M0, F0

Nombre de sorties	2 (TOR, PNP)
Tension	23 V DC ($U_S - 1 V$)
Courant	max. 100 mA
Courant d'appel maximum	500 mA
Protection contre les courts-circuits	oui

Caractéristiques de raccordement

Technologie de raccordement

PSR-MM25-1NO-2DO-24DC-SP - Dispositif de commutation de sécurité



2702356

<https://www.phoenixcontact.com/fr/produits/2702356>

enfichable	oui
------------	-----

Raccordement du conducteur

Type de raccordement	Raccordement Push-in
Section de conducteur rigide	0,2 mm ² ... 1,5 mm ²
Section de conducteur souple	0,2 mm ² ... 1,5 mm ²
Section de conducteur souple avec embout et douille en plastique	0,25 mm ² ... 1,5 mm ² (uniquement en relation avec CRIMPFOX 6)
Section de conducteur souple avec embout, sans douille en plastique	0,25 mm ² ... 1,5 mm ² (uniquement en relation avec CRIMPFOX 6)
Section de conducteur AWG	24 ... 16
Longueur à dénuder	8 mm

Signalisation

Affichage d'état	4 x LED Bi-Couleurs
------------------	---------------------

Dimensions

Largeur	12,5 mm
Hauteur	116,6 mm
Profondeur	114,5 mm

Indications sur les matériaux

Couleur (Boîtiers)	jaune (RAL 1018)
Matériau du boîtier	PA

Valeurs caractéristiques

Données relatives à la technique de sécurité

Catégorie STOP (EN 60204-1)	0
-----------------------------	---

Données relatives à la technique de sécurité: EN ISO 13849

Performance Level (PL)	e (4 A DC13 ; 5 A AC15 ; 17520 cycles/an)
------------------------	---

Données relatives à la technique de sécurité: CEI 61508 - Demande élevée

Niveau d'intégrité de sécurité (SIL)	3 (4 A DC13 ; 5 A AC15 ; 17520 cycles/an)
--------------------------------------	---

Données relatives à la technique de sécurité: EN CEI 62061

Niveau d'intégrité de sécurité (SIL)	3
--------------------------------------	---

Conditions environnementales et de durée de vie

Conditions ambiantes

Indice de protection	IP20
Indice de protection min. du lieu de montage	IP54
Température ambiante (fonctionnement)	-20 °C ... 55 °C (tenir compte du derating)
Température ambiante (stockage/transport)	-40 °C ... 85 °C
Hauteur d'utilisation	max. 2000 m (au-d. du niveau de la mer)

PSR-MM25-1NO-2DO-24DC-SP - Dispositif de commutation de sécurité



2702356

<https://www.phoenixcontact.com/fr/produits/2702356>

Humidité max. admise (stockage/transport)	75 % (en moyenne, 85 % occasionnellement, pas de condensation)
Humidité de l'air max. admissible (service)	75 % (en moyenne, 85 % occasionnellement, pas de condensation)
Choc	15g
Vibrations (service)	10 Hz ... 150 Hz, amplitude 0,15 mm, 2g

Homologations

CE

Certificat	Conformité CE
------------	---------------

Montage

Type de montage	Montage sur rail DIN
Instructions de montage	Voir courbe de derating
Position de montage	vertical ou horizontal

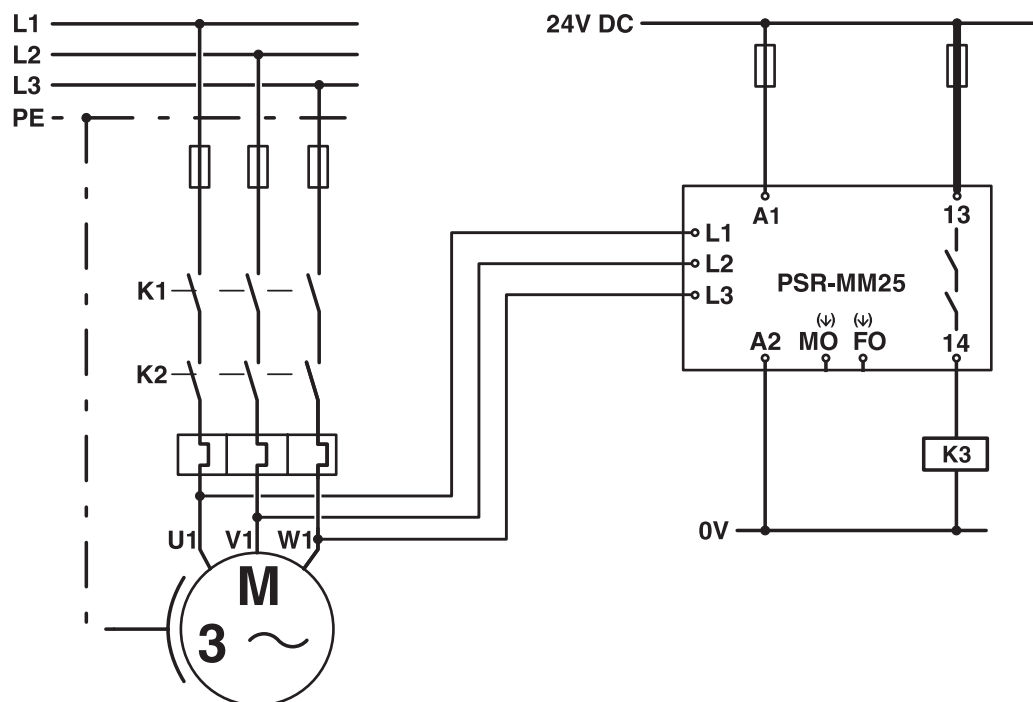
PSR-MM25-1NO-2DO-24DC-SP - Dispositif de commutation de sécurité

2702356

<https://www.phoenixcontact.com/fr/produits/2702356>

Dessins

Schéma de connexion



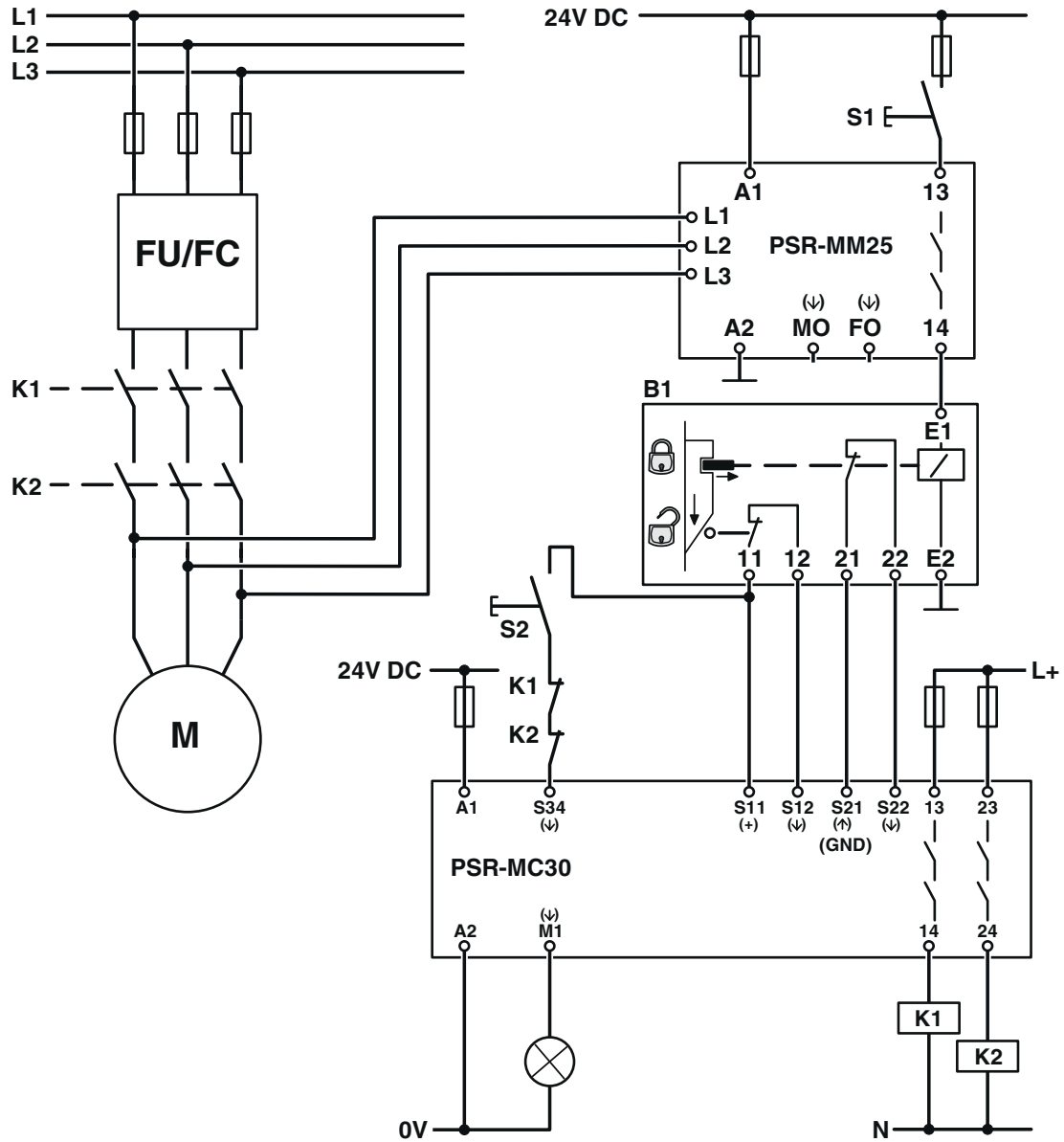
Exemple d'application

PSR-MM25-1NO-2DO-24DC-SP - Dispositif de commutation de sécurité

2702356

<https://www.phoenixcontact.com/fr/produits/2702356>

Schéma de connexion



Exemple d'application

PSR-MM25-1NO-2DO-24DC-SP - Dispositif de commutation de sécurité

2702356

<https://www.phoenixcontact.com/fr/produits/2702356>

Schéma fonctionnel

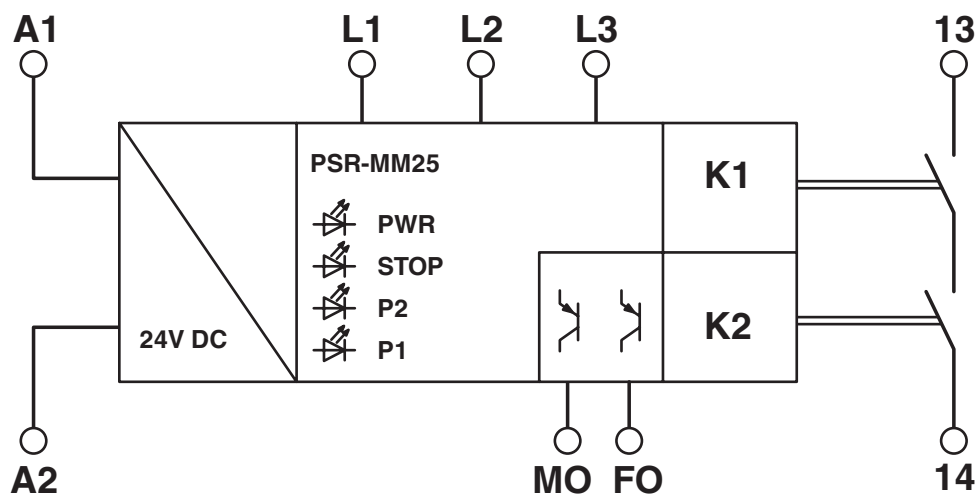


Schéma fonctionnel

PSR-MM25-1NO-2DO-24DC-SP - Dispositif de commutation de sécurité



2702356

<https://www.phoenixcontact.com/fr/produits/2702356>

Homologations

 To download certificates, visit the product detail page: <https://www.phoenixcontact.com/fr/produits/2702356>



UL Listed

Identifiant de l'homologation: E140324



cUL Listed

Identifiant de l'homologation: E140324



Functional Safety

Identifiant de l'homologation: 01/205/5492.02/24

PSR-MM25-1NO-2DO-24DC-SP - Dispositif de commutation de sécurité



2702356

<https://www.phoenixcontact.com/fr/produits/2702356>

Classifications

ECLASS

ECLASS-13.0	27371811
ECLASS-15.0	27371811
ECLASS-15.0 ASSET	27250101

ETIM

ETIM 10.0	EC001448
-----------	----------

UNSPSC

UNSPSC 21.0	39122300
-------------	----------

PSR-MM25-1NO-2DO-24DC-SP - Dispositif de commutation de sécurité



2702356

<https://www.phoenixcontact.com/fr/produits/2702356>

Conformité environnementale

EU RoHS

Conforme aux exigences de la directive RoHS

Oui, Aucun exception

China RoHS

Environment friendly use period (EFUP)

EFUP-E

Aucune substance dangereuse au-dessus des valeurs limites

EU REACH SVHC

Indication de substance soumise à autorisation REACH (n° CAS)

Aucun substance na un taux pondéral supérieur à 0,1 %

EF3.1 Changement climatique

CO2e kg

38,633 kg CO2e

Phoenix Contact 2026 © - Tous droits réservés

<https://www.phoenixcontact.com>

PHOENIX CONTACT SAS

52 Boulevard de Beaubourg Emerainville

77436 Marne La Vallée Cedex 2 France

+33 (0) 1 60 17 98 98

documentation@phoenixcontact.fr