

FL SWITCH 2005 - Industrial Ethernet Switch



2702323

<https://www.phoenixcontact.com/fr/produits/2702323>

Veillez tenir compte du fait que les données affichées dans ce document PDF proviennent de notre catalogue en ligne. Vous trouverez les données complètes dans la documentation utilisateur. Nos conditions générales d'utilisation des téléchargements sont applicables.



Managed Switch 2000 série, 5 Ports RJ45 10/100 MBit/s, indice de protection: IP20, Température ambiante (fonctionnement): 0 °C ... 60 °C, Plage de tension d'alimentation: 18 V DC ... 32 V DC, PROFINET Conformance Class A, Processus de développement certifié selon la norme CEI 62443-4-1, Produit certifié selon la norme CEI 62443-4-2

Avantages

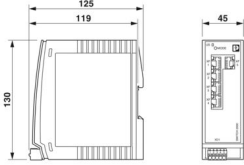
- Unmanaged Mode
- RSTP
- Client MRP
- VLAN
- Client DHCP, serveur DHCP (basé sur port)
- Mémoire de configuration
- Gestion basée sur le Web, SNMP
- Mise en service et configuration faciles et rapides grâce au logiciel FL NETWORK MANAGER
- Pour réseaux PROFINET et Ethernet/IP™

Données commerciales

| | |
|-------------------------------------|---------------|
| Référence | 2702323 |
| Conditionnement | 1 Unité(s) |
| Commande minimum | 1 Unité(s) |
| Clé de vente | DNN121 |
| Product key | DNN121 |
| GTIN | 4055626128344 |
| Poids par pièce (emballage compris) | 390 g |
| Poids par pièce (hors emballage) | 220 g |
| Numéro du tarif douanier | 85176200 |
| Pays d'origine | DE |

Caractéristiques techniques

Dimensions

| | |
|-------------|--|
| Dessin coté |  |
| Largeur | 45 mm |
| Hauteur | 130 mm |
| Profondeur | 119 mm |

Indications sur les matériaux

| | |
|---------------------|--|
| Couleur (Boîtiers) | gris (RAL 7042) |
| Couleur (Cache) | gris clair (RAL 7035) |
| Matériau du boîtier | Polycarbonate renforcé aux fibres de verre |

Montage

| | |
|-----------------|----------------------|
| Type de montage | Montage sur rail DIN |
|-----------------|----------------------|

Interfaces

Ethernet (RJ45)

| | |
|------------------------------------|--|
| Type de raccordement | RJ45 |
| Remarque concernant la connectique | Autonegotiation et Autocrossing |
| Vitesse de transmission | 10/100 MBit/s |
| Physique de transmission | Cuivre |
| Distance de transmission | 100 m (par segment) |
| LED de signalisation | Réception de données, état de la liaison |
| Nombre de voies | 5 (Ports RJ45) |

Propriétés du produit

| | |
|--------------------------|--|
| Type de produit | Switch |
| Gamme de produits | Managed Switch 2000 |
| Type | Type livre |
| MTTF | 507,8 Années (SN 29500 standard, température 25 °C, cycle de travail 21 %) |
| | 246,55 Années (SN 29500 standard, température 40 °C, cycle de travail 34,25 %) |
| | 56,66 Années (SN 29500 standard, température 55 °C, cycle de travail 100 %) |
| Propriétés particulières | Processus de développement certifié selon la norme CEI 62443-4-1 |
| | Produit certifié selon la norme CEI 62443-4-2 |

| | |
|-------------------------|---|
| Temporisation du signal | ≥ 6,5 µs (Mode différé, 10/100 MBit/s, varie selon la taille de la trame) |
|-------------------------|---|

Propriétés d'isolation

| | |
|----------------------|----------------|
| Classe de protection | III (VDE 0106) |
| Degré de pollution | 2 |

Fonctions switch

| | |
|-------------------------------------|---|
| Fonctions de diagnostic | RMON History |
| | LLDP (Link Layer Discovery Protocol) |
| | SNMP-Traps |
| | N:1-Portmirroring |
| | ACD (Address Conflict Detection) |
| | SysLog |
| | CRC-Surveillance |
| Fonctionnalité de base | Switch 'Store and forward', conformité à la norme IEEE 802.3 |
| Classe de conformité PROFINET | Conformance Class A |
| Fonctions de filtre | Quality of Service (8 catégories de priorité) |
| | Class of Service |
| | DiffServ/DSCP |
| | Port-Priorisierung |
| | VLAN (jusqu'à 8 VLAN) |
| | IGMP Snooping/Querier (v1/v2) |
| | Auto-Query-Port |
| | Extended Multicast Filtering |
| Paramétrage IP | Client Dynamic Host Configuration Protocol (DHCP) |
| | Serveur DHCP (basé sur port) |
| | BootP |
| Tableau d'adresses MAC | 8k |
| Gestion | Gestion basée sur le web (HTTP/HTTPS) |
| | Gestion des utilisateurs basée sur les rôles (LDAP) |
| | SNMPv1/v2/v3 |
| | Command Line Interface (Telnet, SSH) |
| Redondance | MRP (Media Redundancy Protocol) |
| | RSTP (Rapid Spanning Tree Protocol) |
| Indicateurs d'état et de diagnostic | LED : US (alimentation en tension), 2 LED par port Ethernet (liaison/activité et vitesse) |
| Autres fonctions | Transmission de MMS & GOOSE (CEI 61850-8-1) |
| | Transmission de Modbus/TCP |
| Synchronisation dans le temps | SNTP (Simple Network Time Protocol) |

Fonctions de sécurité

| | |
|------------------------|--|
| Fonctionnalité de base | Switch 'Store and forward', conformité à la norme IEEE 802.3 |
|------------------------|--|

Propriétés électriques

| | |
|-----------------|--------|
| Courant absorbé | 165 mA |
|-----------------|--------|

| | |
|---|--|
| Diagnostic local | US Tension d'alimentation LED verte |
| | LNK/ACT Statut de la liaison LED verte |
| | SPD Vitesse de transmission LED verte |
| Puissance dissipée maximale en condition nominale | 3,96 W (pour $U_S = 18$ V DC et température ambiante de 60 °C) |
| Section contrôlée | Alimentation 24 V/terre fonctionnelle 500 V DC 1 min |
| | Interface Ethernet / Tous les autres potentiels 2,25 kV DC 1 min |
| Support de transmission | Cuivre |

Alimentation

| | |
|---------------------------------|---|
| Tension d'alimentation (DC) | 24 V DC (simple) |
| Plage de tension d'alimentation | 18 V DC ... 32 V DC |
| Raccordement alimentation | par MINICONNEC, section maximale des conducteurs 1,5 mm ² |
| Ondulation résiduelle | 3,6 V _{CC} (à l'intérieur de la plage de tension admissible) |
| Courant max. absorbé | 0,3 A (pour $U_S = 18$ V DC et température ambiante de 60 °C) |
| Courant absorbé typique | 165 mA (pour $U_S = 24$ V DC et température ambiante de 25 °C) |
| Courant absorbé | 165 mA |

Caractéristiques de raccordement

| | |
|------------------------------------|---|
| Type de raccordement | Raccordement à ressort Push-in |
| Remarque concernant la connectique | Utilisez uniquement des fils en cuivre comme câbles de raccordement, qui supportent la plage de température admise (-40 °C ... 75 °C) |
| enfichable | oui |
| Section de conducteur rigide | 0,25 mm ² ... 1,5 mm ² |
| Section de conducteur souple | 0,25 mm ² ... 1,5 mm ² |
| Section de conducteur AWG | 24 ... 16 |
| Longueur à dénuder | 9 mm |

Conditions environnementales et de durée de vie

Conditions ambiantes

| | |
|---|---|
| Indice de protection | IP20 |
| Température ambiante (fonctionnement) | 0 °C ... 60 °C |
| Température ambiante (stockage/transport) | -40 °C ... 85 °C |
| Humidité de l'air admissible (fonctionnement) | 10 % ... 95 % (pas de condensation) |
| Humidité de l'air admissible (stockage/transport) | 10 % ... 95 % (pas de condensation) |
| Choc (fonctionnement) | 30g (EN 60068-2-27) |
| Vibrations (service) | 2g, selon CEI 60068-2-6 |
| Pression atmosphérique (service) | 86 kPa ... 108 kPa (Altitude 1500 mètres) |
| Pression atmosphérique (stockage/transport) | 86 kPa ... 108 kPa (Altitude 1500 mètres) |

Normes et spécifications

| | |
|---|-----|
| Exempt de substances néfastes à l'application d'enduits | Oui |
|---|-----|

Homologations

FL SWITCH 2005 - Industrial Ethernet Switch



2702323

<https://www.phoenixcontact.com/fr/produits/2702323>

UL, USA / Canada

| | |
|----------|---|
| Repérage | cULus |
| Remarque | UL 61010-1, Ed. 3 / UL 61010-2-201, Ed. 1, CSA C22.2 NO. 61010-2-201:14, Ed. 1 / CSA C22.2 NO.61010-1-12, Ed. 3 |

Données CEM

| | |
|---------------------------------|---|
| Compatibilité électromagnétique | Conformité à la directive CEM 2014/30/UE |
| Conformité aux directives CEM | EN 61000-6-2 EN 61000-4-2 (ESD) Critère B |
| | EN 61000-6-2 EN 61000-4-3 (champs électromagnétiques) Critère A |
| | EN 61000-6-2 EN 61000-4-4 (EFT/en salves) Critère A |
| | EN 61000-6-2 EN 61000-4-5 (Surge) Critère B |
| | EN 61000-6-2 EN 61000-4-6 (perturbations conduites) Critère A |
| | EN 61000-6-2 EN 61000-6-4 (perturbations rayonnées) Classe A |
| Immunité | EN 61000-6-2 |

Émissions parasites

| | |
|-------------------------|--------------|
| Normes / Spécifications | EN 61000-6-4 |
|-------------------------|--------------|

Propriétés du système

Fonctionnalité

| | |
|------------------------|--|
| Fonctionnalité de base | Switch 'Store and forward', conformité à la norme IEEE 802.3 |
|------------------------|--|

Signalisation

| | |
|------------------|---|
| Affichage d'état | LED : US (alimentation en tension), 2 LED par port Ethernet (liaison/activité et vitesse) |
|------------------|---|

FL SWITCH 2005 - Industrial Ethernet Switch

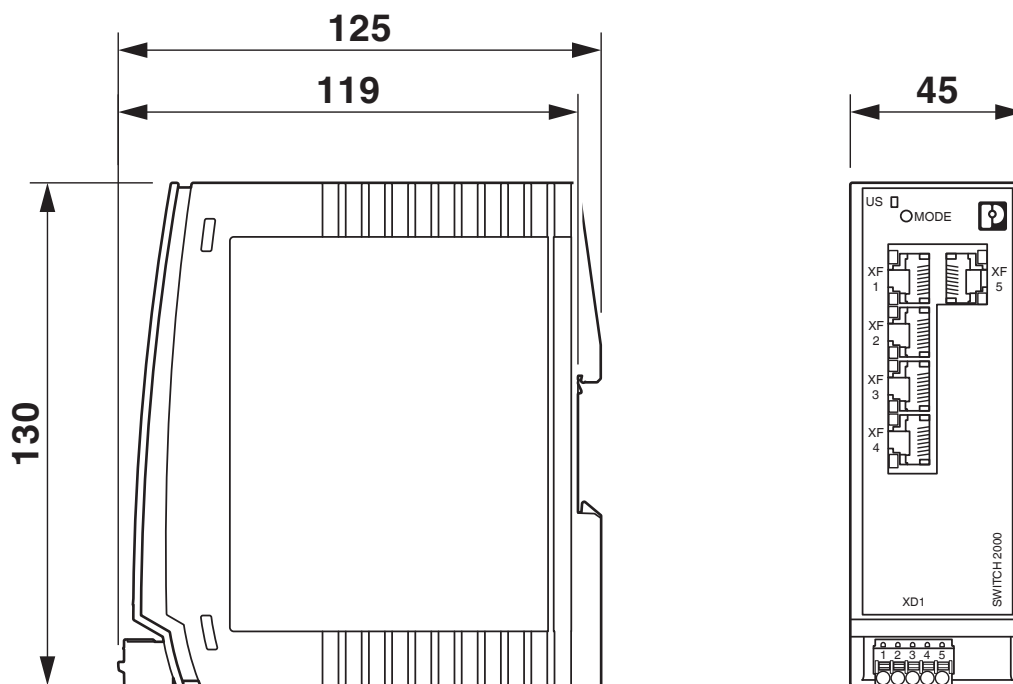
2702323

<https://www.phoenixcontact.com/fr/produits/2702323>



Dessins

Dessin coté



FL SWITCH 2005 - Industrial Ethernet Switch



2702323

<https://www.phoenixcontact.com/fr/produits/2702323>

Homologations

🔗 To download certificates, visit the product detail page: <https://www.phoenixcontact.com/fr/produits/2702323>



cULus Listed

Identifiant de l'homologation: E238705

Cybersecurity Certificate

Identifiant de l'homologation: 968 CSP 1043.00 25



cULus Listed

Identifiant de l'homologation: E238705

Cybersecurity Certificate

Identifiant de l'homologation: 968 CSP 1043.00 25

FL SWITCH 2005 - Industrial Ethernet Switch



2702323

<https://www.phoenixcontact.com/fr/produits/2702323>

Classifications

ECLASS

| | |
|-------------|----------|
| ECLASS-13.0 | 19170401 |
| ECLASS-15.0 | 19170401 |

ETIM

| | |
|-----------|----------|
| ETIM 10.0 | EC000734 |
|-----------|----------|

UNSPSC

| | |
|-------------|----------|
| UNSPSC 21.0 | 43222600 |
|-------------|----------|

Conformité environnementale

EU RoHS

| | |
|---|--------------|
| Conforme aux exigences de la directive RoHS | Oui |
| sauf exceptions mentionnées | 7(a), 7(c)-I |

China RoHS

| | |
|--|--|
| Environment friendly use period (EFUP) | EFUP-50 |
| | Vous trouverez un tableau de déclaration conformément à IACPEIP (China RoHS) concernant les produits dans la zone de téléchargement du produit correspondant sous « Déclaration du fabricant ». Pour tous les produits avec EFUP-E, aucun tableau de déclaration conformément à IACPEIP (China RoHS) n'est établi car cela n'est pas nécessaire. |

EU REACH SVHC

| | |
|---|--------------------------------------|
| Indication de substance soumise à autorisation REACH (n° CAS) | Lead(n° CAS: 7439-92-1) |
| SCIP | 52b88f17-1d1e-4de1-a1c4-451472ee5be8 |