

# RAD-AI4-U-IFS - Module d'extension E/S



2702290

<https://www.phoenixcontact.com/fr/produits/2702290>

Veillez tenir compte du fait que les données affichées dans ce document PDF proviennent de notre catalogue en ligne. Vous trouverez les données complètes dans la documentation utilisateur. Nos conditions générales d'utilisation des téléchargements sont applicables.

Module d'extension E/S Radioline, 4 entrées de tension analogiques (0 ... 5 V, 0 ... 10 V)



## Avantages

- Remplacement aisé des modules, même en cours de fonctionnement (remplacement à chaud)
- Plage de température plus étendue -40 °C ... +70 °C
- Isolation galvanique canal à canal
- Mise en service simple par molette

## Données commerciales

Référence	2702290
Conditionnement	1 Unité(s)
Commande minimum	1 Unité(s)
Clé de vente	DNC61D
Product key	DNC61D
GTIN	4055626076218
Poids par pièce (emballage compris)	200 g
Poids par pièce (hors emballage)	196,9 g
Numéro du tarif douanier	85177900
Pays d'origine	US

# RAD-AI4-U-IFS - Module d'extension E/S

2702290

<https://www.phoenixcontact.com/fr/produits/2702290>



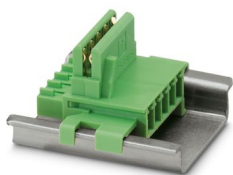
## Ce kit comprend

ME 17,5 TBUS 1,5/ 5-ST-3,81 GN - Connecteur de bus sur rail DIN

2709561

<https://www.phoenixcontact.com/fr/produits/2709561>

Connecteur de bus sur rail DIN pour montage sur profilé. Universel pour boîtiers TBUS. Contacts or, 5 pôles.



## Caractéristiques techniques

### Remarques

#### Remarque relative à l'application

Remarque relative à l'application	Uniquement pour un usage industriel
-----------------------------------	-------------------------------------

### Propriétés du produit

Type de produit	Module d'extension
MTTF	887 Années (Telcordia-Standard, température 25 °C, cycle de travail 21% (5 jours par semaine, 8 heures par jour))
	357 Années (Telcordia-Standard, température 40 °C, cycle de travail 34,25 % (5 jours par semaine, 12 heures par jour))
	65 Années (Standard Telcordia, température 40 °C, cycle de travail 100 % (7 jours par semaine, 24h/24))

#### Propriétés d'isolation

Catégorie de surtension	II
Degré de pollution	2

### Propriétés électriques

Isolation galvanique	50 V (Tension assignée d'isolement (entre les entrées analogiques / alimentation TBUS, isolation renforcée selon EN 61010))
	300 V (Tension assignée d'isolement (celle-ci vers les appareils voisins, isolation de base selon EN/CEI 61010))
Tension d'essai	1,5 kV AC (50 Hz, 1 min.)
Puissance dissipée maximale en condition nominale	2,88 W
Protection contre les transitoires	oui

#### Alimentation

Plage de tension d'alimentation	19,2 V DC ... 30,5 V DC (Connecteur de bus sur rail DIN)
Courant max. absorbé	≤ 120 mA (@24 VDC, @ 25°C)

### Données d'entrée

#### Analogique

Description de l'entrée	Entrée tension
Nombre d'entrées	4
Signal d'entrée tension	0 V ... 5 V (réglable via DIP switch)
	0 V ... 10 V (réglable via DIP switch)
Résolution	16 Bit (Bit)
Précision	≤ 0,1 % (à 25 °C)
Tension d'alimentation	≥ 12 V DC (Consommation de courant max. 30 mA)

### Caractéristiques de raccordement

Type de raccordement	Raccordement vissé
----------------------	--------------------

# RAD-AI4-U-IFS - Module d'extension E/S

2702290

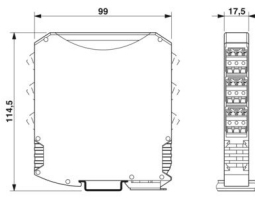
<https://www.phoenixcontact.com/fr/produits/2702290>

Longueur à dénuder	7 mm
Section de conducteur rigide min.	0,2 mm <sup>2</sup>
Section de conducteur rigide max.	2,5 mm <sup>2</sup>
Section de conducteur souple min.	0,2 mm <sup>2</sup>
Section de conducteur souple max.	2,5 mm <sup>2</sup>
Section du conducteur AWG min.	24
Section du conducteur AWG max.	14

## Signalisation

Affichage d'état	LED tension d'alimentation, PWR (verte)
	LED verte (communication de bus, DAT)
	LED erreur périphérique, ERR (rouge)

## Dimensions

Dessin coté	
Largeur	17,5 mm
Hauteur	113 mm
Profondeur	114,5 mm

## Indications sur les matériaux

Coloris	vert
Classe d'inflammabilité selon UL 94	V0
Matériau du boîtier	PA 6.6-FR

## Conditions environnementales et de durée de vie

### Conditions ambiantes

Indice de protection	IP20
Température ambiante (fonctionnement)	-40 °C ... 70 °C (Derating à partir de 55°C)
	-40 °F ... 158 °F (Derating à partir de 131 °F)
Température ambiante (stockage/transport)	-40 °C ... 85 °C
	-40 °F ... 185 °F
Altitude	2000 m
Humidité de l'air admissible (fonctionnement)	20 % ... 85 %
Humidité de l'air admissible (stockage/transport)	20 % ... 85 %
Choc	16g, 11 ms
Vibrations (service)	selon CEI 60068-2-6 : 5g, 10 Hz ... 150 Hz

## Homologations

### Conformité/homologations

Conformité	Conformité CE
ATEX	Ⓜ II 3 G Ex ec IIC T4 Gc IBExU 18ATEXB018X
IECEX	IECEX IBE 13.0019X
UL, USA / Canada	Class I, Div. 2, Groups A, B, C, D T4 Class I, Zone 2, IIC T4

## Normes et spécifications

Désignation de la norme	Directive CEM 2014/30/UE
Normes/prescriptions	EN 61000-6-2
Désignation de la norme	Directive CEM 2014/30/UE
Normes/prescriptions	EN 61000-6-4
Désignation de la norme	Directive Ex (ATEX)
Normes/prescriptions	EN 60079-0
Désignation de la norme	Directive Ex (ATEX)
Normes/prescriptions	EN 60079-15

## Montage

Instructions de montage	sur profilé normalisé NS 35 selon EN 60715
Position de montage	indifférent
Type de rail DIN utilisable	Rail DIN : 35 mm

# RAD-AI4-U-IFS - Module d'extension E/S

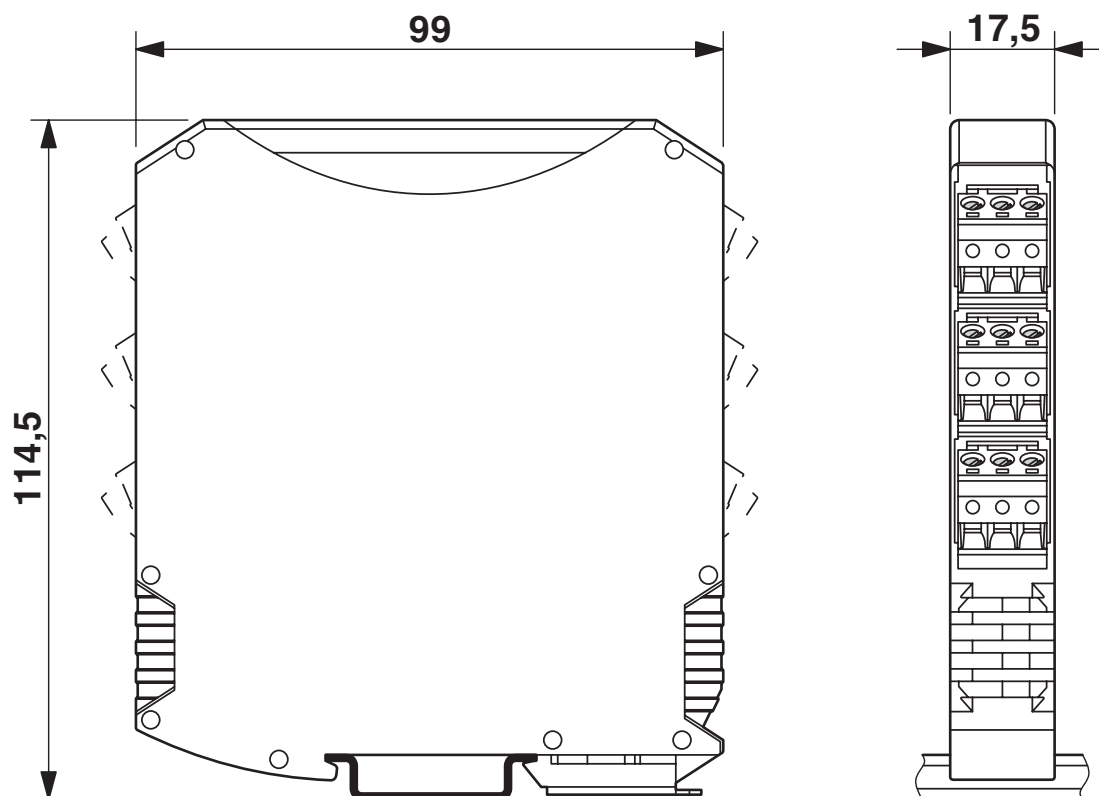
2702290

<https://www.phoenixcontact.com/fr/produits/2702290>



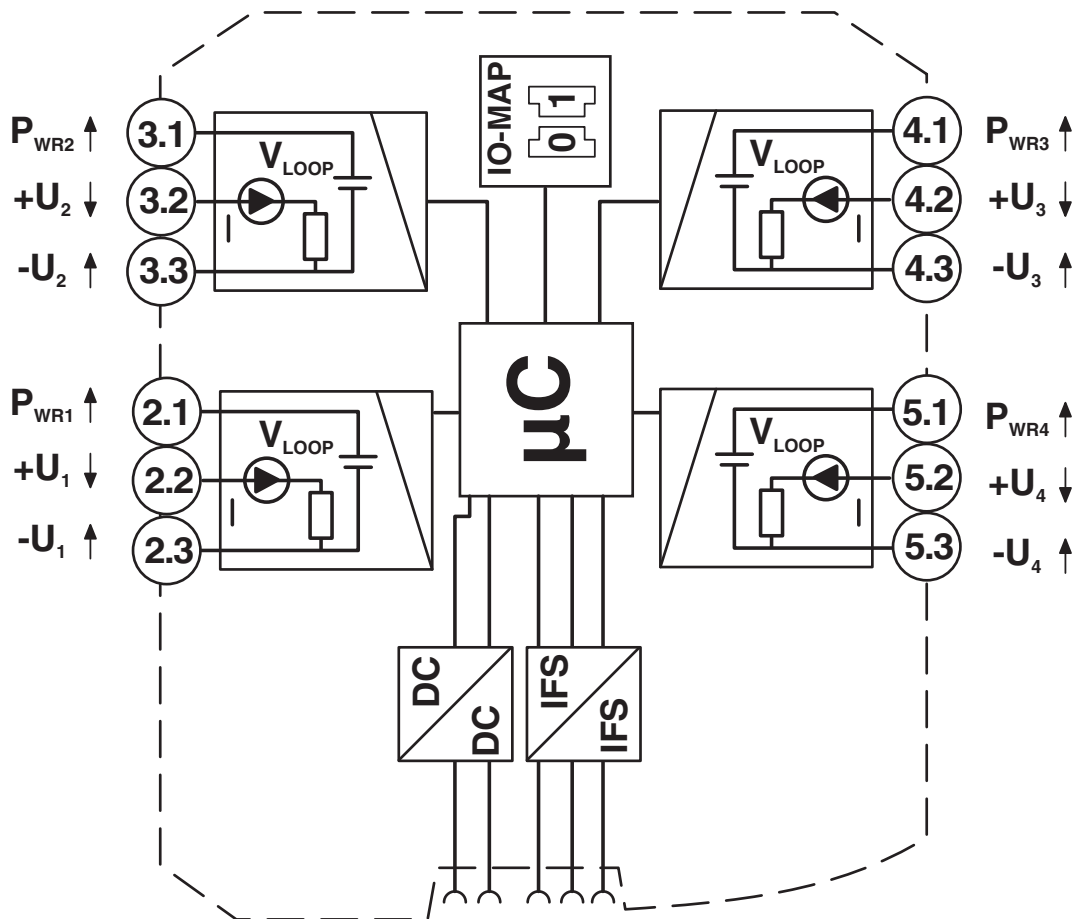
## Dessins

Dessin coté



Modèle étroit

Schéma de connexion



2702290

<https://www.phoenixcontact.com/fr/produits/2702290>

## Homologations

 To download certificates, visit the product detail page: <https://www.phoenixcontact.com/fr/produits/2702290>



### UL Listed

Identifiant de l'homologation: E238705



### cUL Listed

Identifiant de l'homologation: E238705



### cUL Listed

Identifiant de l'homologation: E196811



### UL Listed

Identifiant de l'homologation: E196811

2702290

<https://www.phoenixcontact.com/fr/produits/2702290>

## Classifications

### ECLASS

ECLASS-13.0	27242601
ECLASS-15.0	27242601

### ETIM

ETIM 9.0	EC001596
----------	----------

### UNSPSC

UNSPSC 21.0	32151600
-------------	----------

## Conformité environnementale

### EU RoHS

Conforme aux exigences de la directive RoHS	Oui
sauf exceptions mentionnées	7(a), 7(c)-I

### China RoHS

Environment friendly use period (EFUP)	EFUP-50
	Vous trouverez un tableau de déclaration conformément à IACPEIP (China RoHS) concernant les produits dans la zone de téléchargement du produit correspondant sous « Déclaration du fabricant ». Pour tous les produits avec EFUP-E, aucun tableau de déclaration conformément à IACPEIP (China RoHS) nest établi car cela nest pas nécessaire.

### EU REACH SVHC

Indication de substance soumise à autorisation REACH (n° CAS)	Lead(n° CAS: 7439-92-1) 2,2',6,6'-tetrabromo-4,4'-isopropylidenediphenol(n° CAS: 79-94-7)
SCIP	79373e14-1184-4179-bb37-75904848c584