

TC ANT MOBILE WALL 5M - Antenne



2702273

<https://www.phoenixcontact.com/fr/produits/2702273>

Veillez tenir compte du fait que les données affichées dans ce document PDF proviennent de notre catalogue en ligne. Vous trouverez les données complètes dans la documentation utilisateur. Nos conditions générales d'utilisation des téléchargements sont applicables.



Antenne omnidirectionnelle multibande pour montage mural ou sur poteau, 0,6 GHz ... 6 GHz, gain : 3 dBi ... 7 dBi, indice de protection : IP66, raccordement : SMA (mâle), avec câble de raccordement de 5 m, étrier de montage et colliers pour poteaux

Avantages

- Convient parfaitement aux applications portables ou fixes dans les réseaux de téléphonie mobile 2G/3G/4G/5G
- Un avenir assuré grâce à l'utilisation de matériaux sans plomb
- Avec câble de raccordement de 5 m

Données commerciales

Référence	2702273
Conditionnement	1 Unité(s)
Commande minimum	1 Unité(s)
Clé de vente	DNC4Z1
Product key	DNC4Z1
GTIN	4055626070186
Poids par pièce (emballage compris)	416,9 g
Poids par pièce (hors emballage)	372 g
Numéro du tarif douanier	85177100
Pays d'origine	GB

Caractéristiques techniques

Remarques

Remarque relative à l'application

Remarque relative à l'application	Uniquement pour un usage industriel
-----------------------------------	-------------------------------------

Propriétés du produit

Type de produit	Antenne
Caractéristique de rayonnement	Omnidirectionnelle
Gain	4 dBi (617 MHz ... 960 MHz)
	3 dBi (1,7 GHz ... 2,7 GHz)
	5 dBi (3,4 GHz ... 3,8 GHz)
	7 dBi (4,9 GHz ... 6,0 GHz)
Angle d'ouverture à la verticale	52 ° (850 MHz)
	39 ° (2,1 GHz)
	51 ° (3,5 GHz)
	39 ° (5,5 GHz)
Angle d'ouverture à l'horizontale	360 °
Polarisation	linéaire, verticale

Propriétés électriques

Bande de fréquence	700 MHz
	800 MHz
	850 MHz
	900 MHz
	1700 MHz
	1800 MHz
	1900 MHz
	2100 MHz
	2600 MHz
	3600 MHz
Plage de fréquence	617 MHz ... 960 MHz
	1,7 GHz ... 6 GHz
Impédance	50 Ω
Puissance max.	10,00 W
Taux d'ondes stationnaires VSWR dans le système 50 Ω	≤ 2,50

Caractéristiques de raccordement

Technologie de raccordement

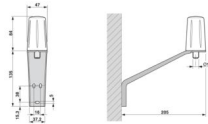
Type de raccordement	SMA (mâle)
----------------------	------------

Dimensions

TC ANT MOBILE WALL 5M - Antenne

2702273

<https://www.phoenixcontact.com/fr/produits/2702273>

Dessin coté	
Hauteur	82 mm
Diamètre	48 mm

Indications sur les matériaux

Couleur	noir (RAL 9005)
Matériau (Radôme)	Acrylonitrile styrène acrylate
Matériau (Plaque de base)	Aluminium
Classe d'inflammabilité selon UL 94	HB
Gaine extérieure, matériau	CS29 (Ultra-Low Loss)

Câble/conducteur

Longueur du câble	5,00 m
Câble de raccordement	oui
Diamètre extérieur du câble	5,00 mm
Gaine extérieure, matériau	CS29 (Ultra-Low Loss)
Plus petit rayon de flexion, pose fixe	25 mm
Résistance spéciale	Résistant aux UV selon la norme UL746C, f1 (Utilisation en extérieur)

Conditions environnementales et de durée de vie

Conditions ambiantes

Indice de protection	IP66
Température ambiante (fonctionnement)	-40 °C ... 85 °C
Température ambiante (stockage/transport)	-40 °C ... 85 °C
Vitesse du vent	220 km/h

Normes et spécifications

Résistance spéciale	Résistant aux UV selon la norme UL746C, f1 (Utilisation en extérieur)
---------------------	---

Montage

Type de montage	Montage mural
	Montage sur mât

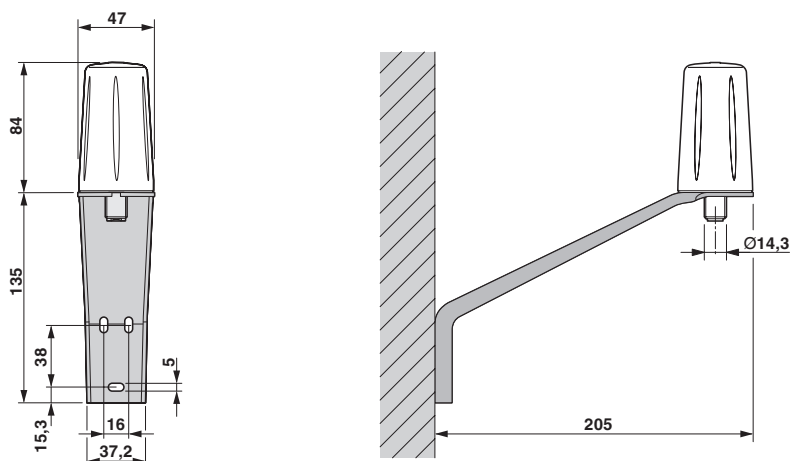
TC ANT MOBILE WALL 5M - Antenne

2702273

<https://www.phoenixcontact.com/fr/produits/2702273>

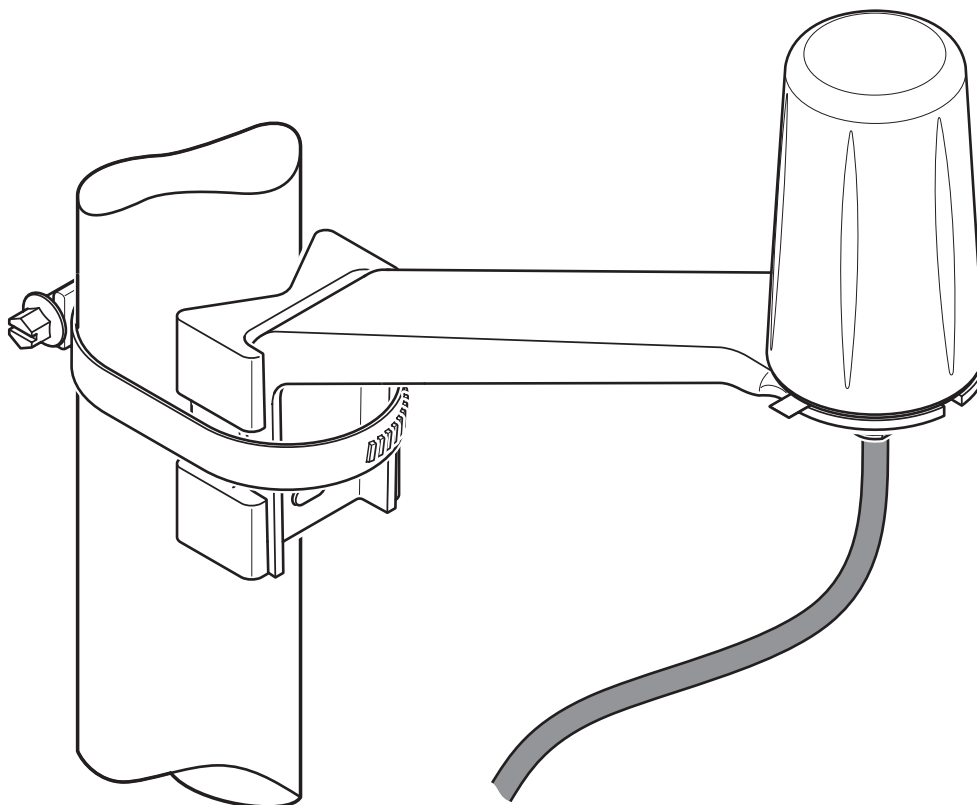
Dessins

Dessin coté



Montage mural

Dessin schématique



Montage sur poteau

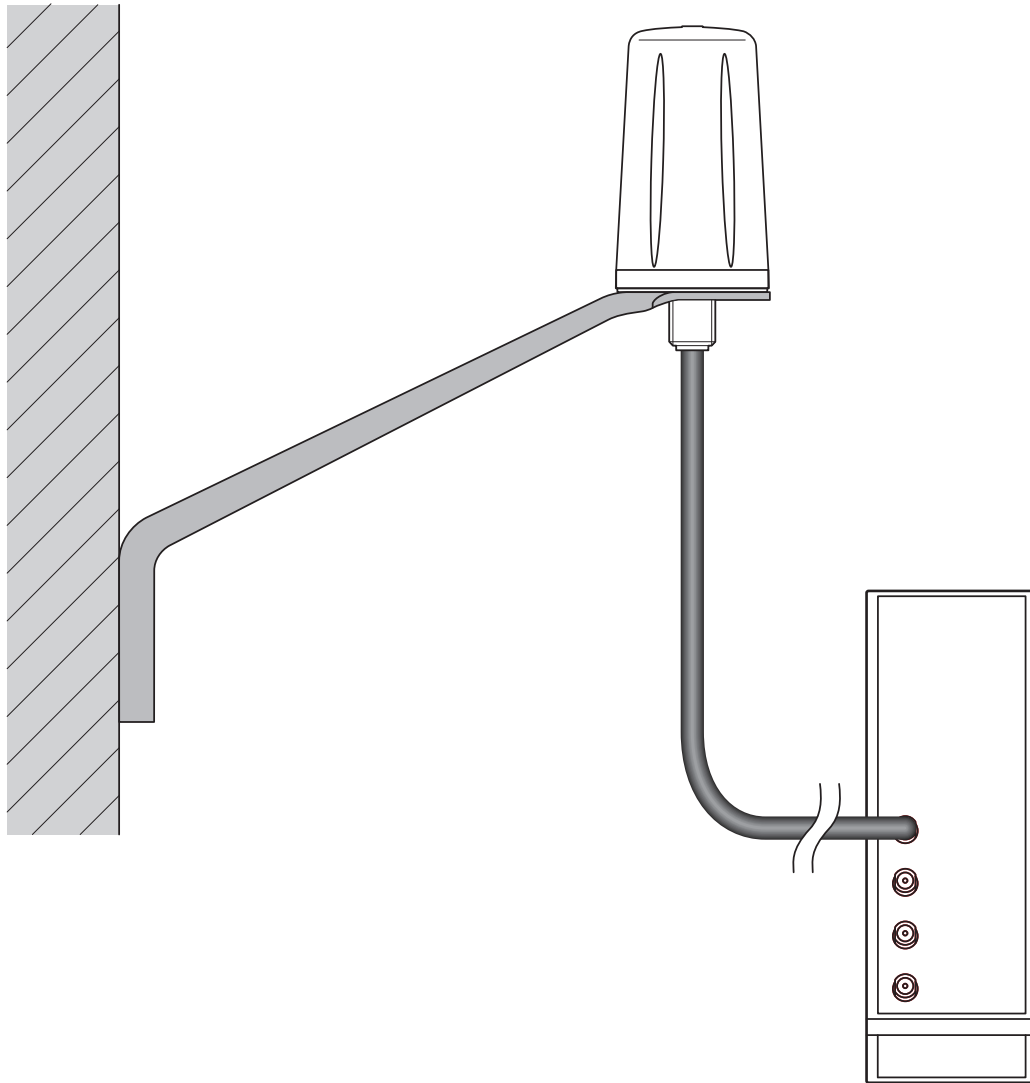
TC ANT MOBILE WALL 5M - Antenne

2702273

<https://www.phoenixcontact.com/fr/produits/2702273>



Dessin schématique



Exemple de montage

TC ANT MOBILE WALL 5M - Antenne



2702273

<https://www.phoenixcontact.com/fr/produits/2702273>

Classifications

ECLASS

ECLASS-13.0

19070105

ETIM

ETIM 9.0

EC001698

UNSPSC

UNSPSC 21.0

43223100

Conformité environnementale

EU RoHS

Conforme aux exigences de la directive RoHS

Oui, Aucun exception

China RoHS

Environment friendly use period (EFUP)

EFUP-E

Aucune substance dangereuse au-dessus des valeurs limites

EU REACH SVHC

Indication de substance soumise à autorisation REACH (n° CAS)

Aucun substance na un taux pondéral supérieur à 0,1 %