

AXL F SSDO8/3 1F - Module de sécurité



2702264

<https://www.phoenixcontact.com/fr/produits/2702264>

Veillez tenir compte du fait que les données affichées dans ce document PDF proviennent de notre catalogue en ligne. Vous trouverez les données complètes dans la documentation utilisateur. Nos conditions générales d'utilisation des téléchargements sont applicables.



Axioline F, Module de sortie numérique, Sécurité fonctionnelle, Technologie SafetyBridge, Sorties TOR: 4 (avec affectation de deux canaux), 8 (avec affectation d'un canal), 2 A, connectique: A 2 ou 3 fils, indice de protection: IP20

Description du produit

Le module de sécurité est un module de sortie de la gamme de produits Axioline F, destiné à une utilisation dans un système SafetyBridge Technology V3. Le module de sécurité peut être utilisé comme faisant partie intégrante d'une station Axioline F, à n'importe quel emplacement au sein d'un système EtherCAT®, EtherNet/IP™, Sercos, Modbus, PROFINET ou PROFIBUS. Le module dispose de quatre sorties TOR de sécurité sur deux voies ou de huit sorties TOR de sécurité sur une voie. Vous pouvez atteindre l'intégrité de sécurité suivante, dans un système SafetyBridge Technology V3, avec le module de sécurité, indépendamment de l'installation et du paramétrage :

- jusqu'à SIL 3 selon la norme EN 61508
- jusqu'à SIL 3 selon la norme EN CEI 62061
- jusqu'à CAT 4/PL e selon la norme EN ISO 13849-1

Avantages

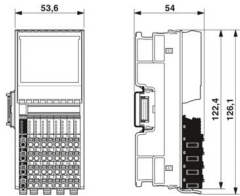
- Configuration du système à peu de frais, car il n'y a pas besoin d'API de sécurité ni de système de bus de terrain sécurisé
- Utilisation flexible grâce à la compatibilité avec tous les coupleurs de bus de la gamme Axioline F
- Réduction de la durée d'installation grâce au câblage rapide et au maniement simple
- Configuration facile avec le logiciel gratuit SAFECONF
- Jusqu'à la cat. 4/PL e selon la norme EN ISO 13849-1, SIL 3 selon la norme EN CEI 62061, SIL 3 selon la norme CEI 61508

Données commerciales

Référence	2702264
Conditionnement	1 Unité(s)
Commande minimum	1 Unité(s)
Clé de vente	DNA531
Product key	DNA531
GTIN	4055626066806
Poids par pièce (emballage compris)	350,9 g
Poids par pièce (hors emballage)	222 g
Numéro du tarif douanier	85389091
Pays d'origine	DE

Caractéristiques techniques

Dimensions

Dessin coté	
Largeur	53,6 mm
Hauteur	126,1 mm
Profondeur	54 mm
Renseignements sur les mesures	Dimensions du boîtier

Remarques

Remarque relative à l'application

Remarque relative à l'application	Uniquement pour un usage industriel
-----------------------------------	-------------------------------------

Interfaces

Bus local Axioline F

Nombre de voies	1
Type de raccordement	Module d'embase de bus

Propriétés du système

Module

Espace d'adressage d'entrées	8 Octet
Espace d'adressage des sorties	8 Octet
Besoin en données de paramétrage	1 Octet
Besoin en données de configuration	7 Octet

Données de sortie

Numérique:

Dénomination sortie	Sorties TOR
Type de raccordement	Technique raccord. à insert. directe
Technologie de raccordement	A 2 ou 3 fils
Nombre de sorties	4 (avec affectation de deux canaux)
	8 (avec affectation d'un canal)
	8
Circuit de protection	Protection contre la surcharge, circuit de diode de roue libre pour charges inductives Circuit de décharge pour un déchargement accéléré de charges capacitives

Tension de sortie	24 V DC
Courant de sortie	max. 2 A (par voie)
	max. 1,5 A (par canal conformément à CUL_{US})
	max. 4 A (par groupe)
	max. 3 A (par groupe conformément à CUL_{US})
	max. 8 A (Courant cumulé de toutes les sorties ; suivre les consignes du manuel d'utilisation.)
	max. 6 A (Courant cumulé de toutes les sorties conformément à CUL_{US})
Courant de sortie maximal par canal	2 A
Courant de sortie maximal par module / bloc de jonction	8 A
Comportement en cas de surcharge	La sortie concernée est déconnectée et un message de diagnostic est généré.

Propriétés du produit

Type de produit	Composants E/S
Gamme de produits	Axioline F
Application	Sécurité fonctionnelle
	Technologie SafetyBridge
Type	modulaire

Propriétés électriques

Support de transmission	Cuivre
-------------------------	--------

Potentiels

Circuit de protection	Polarisation, circuit de protection CEM, détection de sous-tension
-----------------------	--

Potentiels: Alimentation du bus local Axioline F (U_{Bus})

Tension d'alimentation	5 V DC (via module d'embase de bus)
Consommation de courant	max. 280 mA
	typ. 260 mA (toutes les sorties activées ; alimentation par U_O de 19,2 V DC ... 30 V DC)

Potentiels: Alimentation des modules de sortie TOR (U_O)

Tension d'alimentation	24 V DC
Plage de tension d'alimentation	19,2 V DC ... 30,2 V DC (incl. toutes les tolérances, incl. ondulation)
Consommation de courant	typ. 25 mA (toutes les sorties activées ; alimentation à partir de U_O de 30 V DC ; sans alimentation des actionneurs)

Caractéristiques de raccordement

Technologie de raccordement

Dénomination connexion	Connecteur Axioline F
------------------------	-----------------------

Connecteur Axioline F

Type de raccordement	Raccordement Push-in
Section de conducteur rigide	0,2 mm ² ... 1,5 mm ²

AXL F SSDO8/3 1F - Module de sécurité



2702264

<https://www.phoenixcontact.com/fr/produits/2702264>

Section de conducteur souple	0,2 mm ² ... 1,5 mm ²
Section de conducteur AWG	24 ... 16
Longueur à dénuder	8 mm

Conditions environnementales et de durée de vie

Conditions ambiantes

Température ambiante (fonctionnement)	-35 °C ... 60 °C (Position de montage: indifférente)
Indice de protection	IP20
Pression atmosphérique (service)	70 kPa ... 108 kPa (jusqu'à 3000 m d'altitude)
Pression atmosphérique (stockage/transport)	66 kPa ... 108 kPa (jusqu'à 3500 m d'altitude)
Température ambiante (stockage/transport)	-40 °C ... 85 °C
Humidité de l'air admissible (fonctionnement)	10 % ... 75 % (en moyenne, 85 % occasionnellement, pas de condensation)
Humidité de l'air admissible (stockage/transport)	10 % ... 75 % (pas de condensation)

Normes et spécifications

Classe de protection	III (CEI 61140, EN 61140, VDE 0140-1)
----------------------	---------------------------------------

Montage

Type de montage	Montage sur rail DIN
-----------------	----------------------

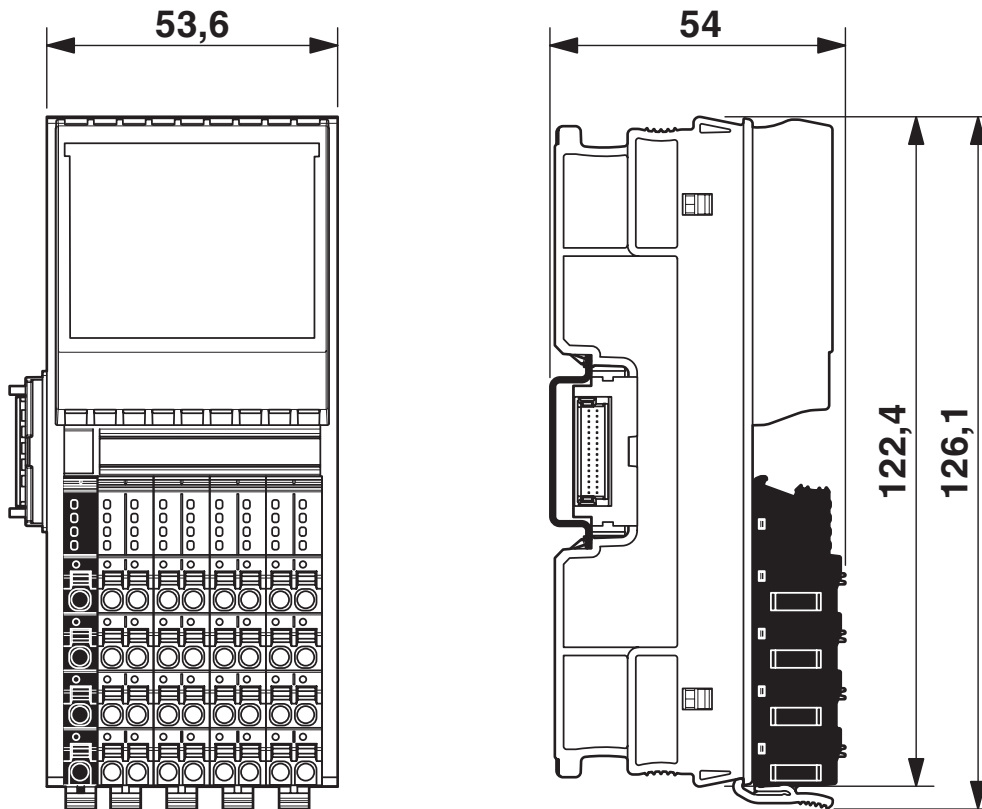
AXL F SSDO8/3 1F - Module de sécurité

2702264

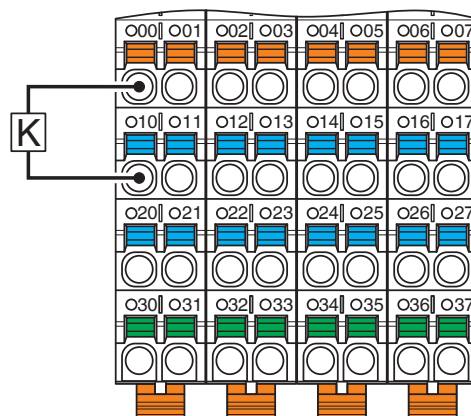
<https://www.phoenixcontact.com/fr/produits/2702264>

Dessins

Dessin coté



Dessin de la connexion



Exemple de raccordement d'une protection

AXL F SSD08/3 1F - Module de sécurité



2702264

<https://www.phoenixcontact.com/fr/produits/2702264>

Homologations

🔗 To download certificates, visit the product detail page: <https://www.phoenixcontact.com/fr/produits/2702264>



DNV GL

Identifiant de l'homologation: TAA00000DF

BSH

Identifiant de l'homologation: 840



cULus Listed

Identifiant de l'homologation: E238705



Functional Safety

Identifiant de l'homologation: 968/FSP 2449.00/22

AXL F SSDO8/3 1F - Module de sécurité



2702264

<https://www.phoenixcontact.com/fr/produits/2702264>

Classifications

ECLASS

ECLASS-13.0	27242604
ECLASS-15.0	27242604
ECLASS-15.0 ASSET	27250101

ETIM

ETIM 10.0	EC001599
-----------	----------

UNSPSC

UNSPSC 21.0	32151600
-------------	----------

Conformité environnementale

EU RoHS

Conforme aux exigences de la directive RoHS	Oui
sauf exceptions mentionnées	7(a), 7(c)-I

China RoHS

Environment friendly use period (EFUP)	EFUP-50
	Vous trouverez un tableau de déclaration conformément à IACPEIP (China RoHS) concernant les produits dans la zone de téléchargement du produit correspondant sous « Déclaration du fabricant ». Pour tous les produits avec EFUP-E, aucun tableau de déclaration conformément à IACPEIP (China RoHS) nest établi car cela nest pas nécessaire.

EU REACH SVHC

Indication de substance soumise à autorisation REACH (n° CAS)	Lead(n° CAS: 7439-92-1)
SCIP	0b1318d0-75ef-4497-802e-c72b377a357b