

AXL F SSDI8/4 1F - Module de sécurité



2702263

<https://www.phoenixcontact.com/fr/produits/2702263>

Veillez tenir compte du fait que les données affichées dans ce document PDF proviennent de notre catalogue en ligne. Vous trouverez les données complètes dans la documentation utilisateur. Nos conditions générales d'utilisation des téléchargements sont applicables.



Axioline F, Module d'entrée numérique, Sécurité fonctionnelle, Technologie SafetyBridge, Entrées TOR: 4 (avec affectation de deux canaux), 8 (avec affectation d'un canal), 24 V DC, connectique: 2, 3 ou 4 fils, indice de protection: IP20

Description du produit

Le module de sécurité est un module d'entrée de la gamme de produits Axioline F, destiné à une utilisation dans un système SafetyBridge Technology V3. Le module de sécurité peut être utilisé comme faisant partie intégrante d'une station Axioline F, à n'importe quel emplacement au sein d'un système EtherCAT®, EtherNet/IP™, Sercos, Modbus, PROFINET ou PROFIBUS. Le module dispose de quatre entrées TOR de sécurité sur deux voies ou de huit entrées TOR de sécurité sur une voie. Vous pouvez atteindre l'intégrité de sécurité suivante, dans un système SafetyBridge Technology V3, avec le module de sécurité, indépendamment de l'installation et du paramétrage :

- jusqu'à SIL 3 selon la norme EN 61508
- jusqu'à SIL 3 selon la norme EN CEI 62061
- jusqu'à CAT 4/PL e selon la norme EN ISO 13849-1

Avantages

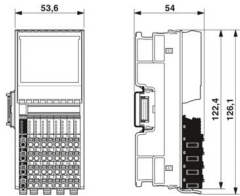
- Configuration du système à peu de frais, car il n'y a pas besoin d'API de sécurité ni de système de bus de terrain sécurisé
- Utilisation flexible grâce à la compatibilité avec tous les coupleurs de bus de la gamme Axioline F
- Réduction de la durée d'installation grâce au câblage rapide et au maniement simple
- Configuration facile avec le logiciel gratuit SAFECONF
- Jusqu'à la cat. 4/PL e selon la norme EN ISO 13849-1, SIL 3 selon la norme EN CEI 62061, SIL 3 selon la norme CEI 61508

Données commerciales

Référence	2702263
Conditionnement	1 Unité(s)
Commande minimum	1 Unité(s)
Clé de vente	DNA521
Product key	DNA521
GTIN	4055626066813
Poids par pièce (emballage compris)	347,6 g
Poids par pièce (hors emballage)	347,6 g
Numéro du tarif douanier	85389091
Pays d'origine	DE

Caractéristiques techniques

Dimensions

Dessin coté	
Largeur	53,6 mm
Hauteur	126,1 mm
Profondeur	54 mm
Renseignements sur les mesures	Dimensions du boîtier

Remarques

Remarque relative à l'application

Remarque relative à l'application	Uniquement pour un usage industriel
-----------------------------------	-------------------------------------

Interfaces

Bus local Axioline F

Nombre de voies	1
Type de raccordement	Module d'embase de bus

Propriétés du système

Module

Espace d'adressage d'entrées	8 Octet
Espace d'adressage des sorties	8 Octet
Besoin en données de paramétrage	1 Octet
Besoin en données de configuration	7 Octet

Données d'entrée

Numérique:

Dénomination entrée	Entrées TOR
Description de l'entrée	CEI 61131-2 type 3
Nombre d'entrées	4 (avec affectation de deux canaux) 8 (avec affectation d'un canal)
Longueur du câble	max. 1000 m (de la sortie cyclique à l'entrée sécurisée (calcul de l'entrée et retour))
Type de raccordement	Raccordement Push-in
Technologie de raccordement	2, 3 ou 4 fils

Tension d'entrée	24 V DC (via sorties cycliques T1 et T2 ou une alimentation externe)
Plage de tension d'entrée	-3 V DC ... 30,2 V DC
Tension d'entrée nominale U_{IN}	24 V DC
Courant d'entrée nominal pour U_{IN}	typ. 4,2 mA
Courant d'entrée typique par canal	4,2 mA
Temps de filtre d'entrée	1,5 ms
	3 ms (Par défaut)
	5 ms
	15 ms

Propriétés du produit

Type de produit	Composants E/S
Gamme de produits	Axioline F
Application	Sécurité fonctionnelle
	Technologie SafetyBridge
Type	modulaire

Propriétés électriques

Support de transmission	Cuivre
-------------------------	--------

Potentiels

Circuit de protection	Polarisation, circuit de protection CEM, détection de sous-tension
-----------------------	--

Potentiels: Alimentation du bus local Axioline F (U_{Bus})

Tension d'alimentation	5 V DC (via module d'embase de bus)
Consommation de courant	max. 310 mA
	typ. 280 mA (toutes les entrées activées ; alimentation par U_1 de 19,2 V DC ... 30 V DC)

Potentiels: Alimentation des modules d'entrée TOR (U_1)

Tension d'alimentation	24 V DC
Plage de tension d'alimentation	19,2 V DC ... 30,2 V DC (incl. toutes les tolérances, incl. ondulation)
Consommation de courant	typ. 9 mA (toutes les entrées activées ; alimentation à partir de U_1 de 30 V DC ; sans alimentation des capteurs par les alimentations à découpage T1 et T2)

Caractéristiques de raccordement

Technologie de raccordement

Dénomination connexion	Connecteur Axioline F
------------------------	-----------------------

Connecteur Axioline F

Type de raccordement	Raccordement Push-in
Section de conducteur rigide	0,2 mm ² ... 1,5 mm ²
Section de conducteur souple	0,2 mm ² ... 1,5 mm ²
Section de conducteur AWG	24 ... 16

AXL F SSDI8/4 1F - Module de sécurité



2702263

<https://www.phoenixcontact.com/fr/produits/2702263>

Longueur à dénuder	8 mm
--------------------	------

Conditions environnementales et de durée de vie

Conditions ambiantes

Température ambiante (fonctionnement)	-35 °C ... 60 °C (Position de montage: indifférente)
Indice de protection	IP20
Pression atmosphérique (service)	70 kPa ... 108 kPa (jusqu'à 3000 m d'altitude)
Pression atmosphérique (stockage/transport)	66 kPa ... 108 kPa (jusqu'à 3500 m d'altitude)
Température ambiante (stockage/transport)	-40 °C ... 85 °C
Humidité de l'air admissible (fonctionnement)	10 % ... 75 % (en moyenne, 85 % occasionnellement, pas de condensation)
Humidité de l'air admissible (stockage/transport)	10 % ... 75 % (pas de condensation)

Normes et spécifications

Classe de protection	III (CEI 61140, EN 61140, VDE 0140-1)
----------------------	---------------------------------------

Montage

Type de montage	Montage sur rail DIN
-----------------	----------------------

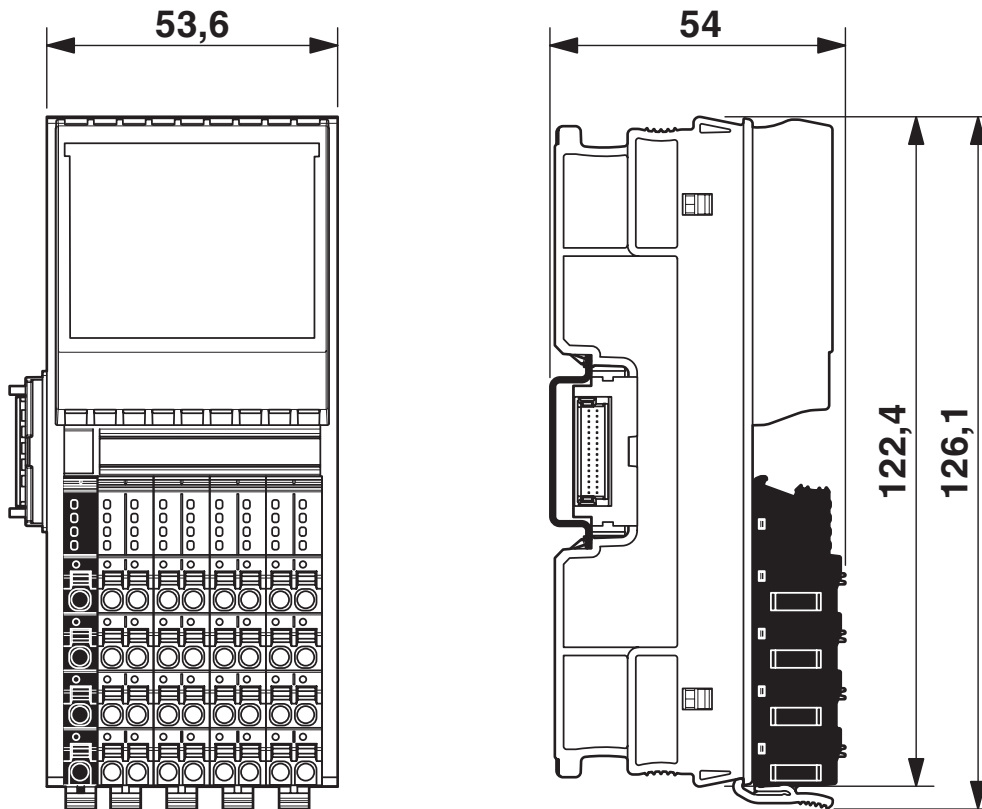
AXL F SSDI8/4 1F - Module de sécurité

2702263

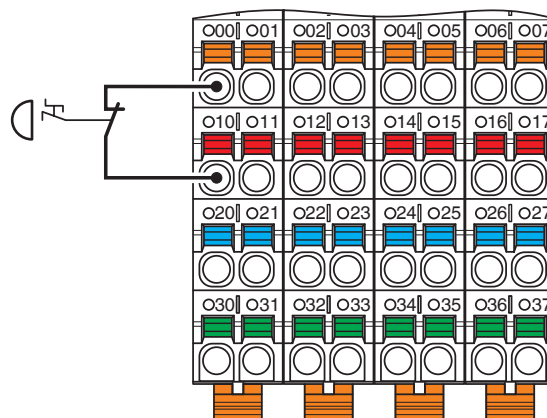
<https://www.phoenixcontact.com/fr/produits/2702263>

Dessins

Dessin coté



Dessin de la connexion



Exemple de raccordement d'une commutation pour arrêt d'urgence


AXL F SSDI8/4 1F - Module de sécurité



2702263

<https://www.phoenixcontact.com/fr/produits/2702263>

Homologations

 To download certificates, visit the product detail page: <https://www.phoenixcontact.com/fr/produits/2702263>



DNV GL

Identifiant de l'homologation: TAA00000DF

BSH

Identifiant de l'homologation: 840



cULus Listed

Identifiant de l'homologation: E238705



Functional Safety

Identifiant de l'homologation: 968/FSP 2449.00/22

2702263

<https://www.phoenixcontact.com/fr/produits/2702263>

Classifications

ECLASS

ECLASS-13.0	27242604
ECLASS-15.0	27242604
ECLASS-15.0 ASSET	27250101

ETIM

ETIM 10.0	EC001599
-----------	----------

UNSPSC

UNSPSC 21.0	32151600
-------------	----------

Conformité environnementale

EU RoHS

Conforme aux exigences de la directive RoHS	Oui
sauf exceptions mentionnées	7(a), 7(c)-I

China RoHS

Environment friendly use period (EFUP)	EFUP-50
	Vous trouverez un tableau de déclaration conformément à IACPEIP (China RoHS) concernant les produits dans la zone de téléchargement du produit correspondant sous « Déclaration du fabricant ». Pour tous les produits avec EFUP-E, aucun tableau de déclaration conformément à IACPEIP (China RoHS) nest établi car cela nest pas nécessaire.

EU REACH SVHC

Indication de substance soumise à autorisation REACH (n° CAS)	Lead(n° CAS: 7439-92-1)
SCIP	20a4eb60-996c-41cb-a815-4850582f85d7

EF3.1 Changement climatique

CO2e kg	15,71 kg CO2e
---------	---------------