

TC EXTENDER PT-IQ-2S - Fiche parafoundre



2702258

<https://www.phoenixcontact.com/fr/produits/2702258>

Veillez tenir compte du fait que les données affichées dans ce document PDF proviennent de notre catalogue en ligne. Vous trouverez les données complètes dans la documentation utilisateur. Nos conditions générales d'utilisation des téléchargements sont applicables.



Module de protection antisurtension interchangeable, uniquement pour dispositif d'extension Ethernet TC EXTENDER 6004 ETH-2S (2702255), 2 ports SHDSL, protection bifilaire pour des câbles SHDSL exempts de potentiel de terre, circuit de protection à deux niveaux

Données commerciales

Référence	2702258
Conditionnement	1 Unité(s)
Commande minimum	1 Unité(s)
Clé de vente	DNC442
Product key	DNC442
GTIN	4055626057705
Poids par pièce (emballage compris)	86 g
Poids par pièce (hors emballage)	48,68 g
Numéro du tarif douanier	85363090
Pays d'origine	DE

Caractéristiques techniques

Remarques

Remarque relative à l'application

Remarque relative à l'application	Uniquement pour un usage industriel
-----------------------------------	-------------------------------------

Propriétés du produit

Type de produit	Connecteur de rechange
Classe d'essai CEI	B1
	C1
	C2
	C3
	D1
Type	Connecteur mâle
Paires de fils par module	2

Propriétés d'isolation

Catégorie de surtension	II
Degré de pollution	2

Propriétés électriques

Tension nominale U_N	24 V DC
------------------------	---------

Caractéristiques de raccordement

Type de raccordement	enfichable
----------------------	------------

Dimensions

Largeur	22 mm
Hauteur	96 mm
Profondeur	80 mm

Indications sur les matériaux

Couleur (Boîtiers)	aluminium blanc (RAL 9006)
--------------------	----------------------------

Circuit de protection

Sens de l'action	Line-Line & Line-Earth Ground
Tension nominale U_N	24 V DC
Courant nominal de décharge I_n (8/20) μ s (fil-fil)	1 kA (C1, 300 impulsions)
Courant nominal de décharge I_n (8/20) μ s (fil-terre)	1 kA
Courant de décharge d'impulsion I_{imp} (10/350) μ s (fil-terre)	500 A (D1)
Corriente de descarga total I_{Total} (8/20) μ s	9 kA
Courant d'impulsion nominal I_{an} (10/1000) μ s (fil-fil)	100 A (B1)
Courant d'impulsion nominal I_{an} (10/1000) μ s (fil-terre)	100 A

TC EXTENDER PT-IQ-2S - Fiche parafoundre



2702258

<https://www.phoenixcontact.com/fr/produits/2702258>

Conditions environnementales et de durée de vie

Conditions ambiantes

Indice de protection	IP20
----------------------	------

Homologations

Conformité/homologations

Test aux gaz nocifs	ISA-S71.04-1985 G3 Harsh Group A
---------------------	----------------------------------

Normes et spécifications

Normes/prescriptions	CEI 61643-21
Normes/prescriptions	CEI 60664-1

Montage

Type de montage	Montage par enfichage
-----------------	-----------------------

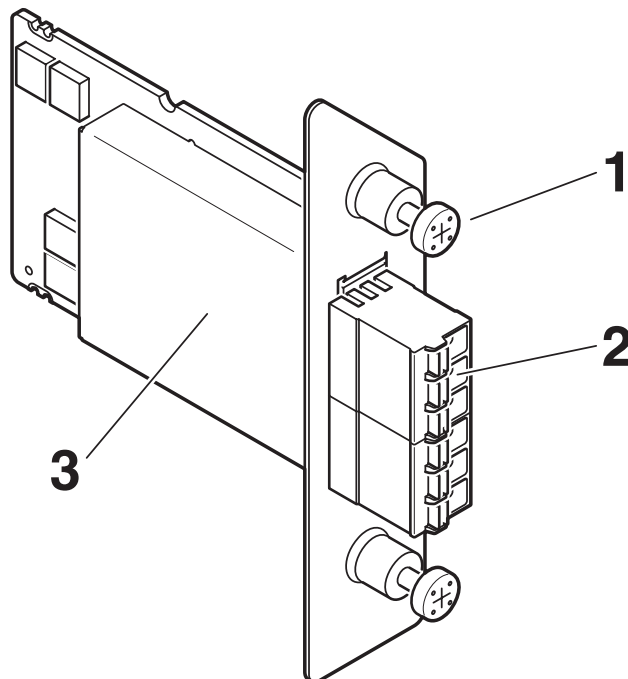
TC EXTENDER PT-IQ-2S - Fiche parafoudre

2702258

<https://www.phoenixcontact.com/fr/produits/2702258>

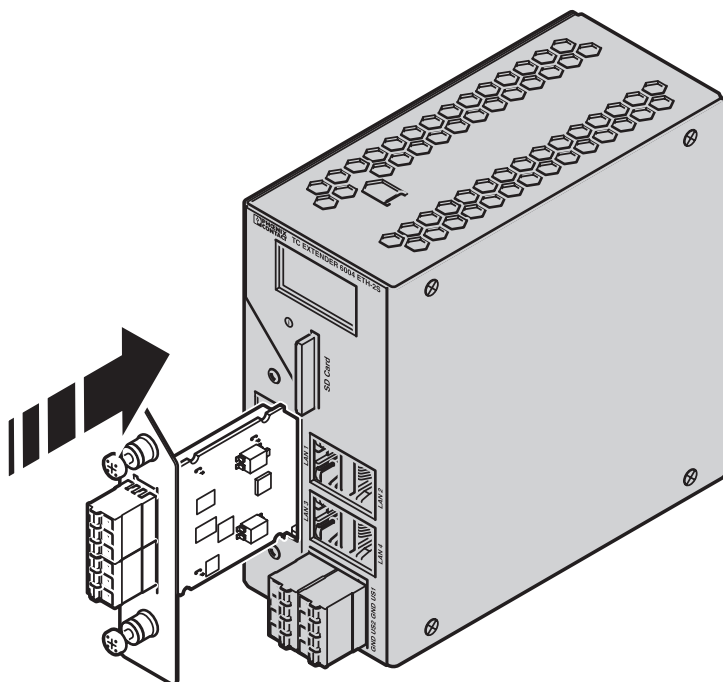
Dessins

Dessin schématique



Éléments fonctionnels

Dessin schématique



Remplacer le module de protection

TC EXTENDER PT-IQ-2S - Fiche parafoudre



2702258

<https://www.phoenixcontact.com/fr/produits/2702258>

Classifications

ECLASS

ECLASS-13.0	27171592
ECLASS-15.0	27171592

ETIM

ETIM 10.0	EC002497
-----------	----------

UNSPSC

UNSPSC 21.0	39121600
-------------	----------

Conformité environnementale

EU RoHS

Conforme aux exigences de la directive RoHS	Oui
sauf exceptions mentionnées	7(c)-I

China RoHS

Environment friendly use period (EFUP)	EFUP-50
	Vous trouverez un tableau de déclaration conformément à IACPEIP (China RoHS) concernant les produits dans la zone de téléchargement du produit correspondant sous « Déclaration du fabricant ». Pour tous les produits avec EFUP-E, aucun tableau de déclaration conformément à IACPEIP (China RoHS) nest établi car cela nest pas nécessaire.

EU REACH SVHC

Indication de substance soumise à autorisation REACH (n° CAS)	2,2',6,6'-tetrabromo-4,4'-isopropylidenediphenol(n° CAS: 79-94-7)
---	---