

TC EXTENDER 6004 ETH-2S - Module d'extension Ethernet



2702255

<https://www.phoenixcontact.com/fr/produits/2702255>

Veillez tenir compte du fait que les données affichées dans ce document PDF proviennent de notre catalogue en ligne. Vous trouverez les données complètes dans la documentation utilisateur. Nos conditions générales d'utilisation des téléchargements sont applicables.



Dispositif d'extension d'Ethernet administrable, structures point-à-point, linéaires et en anneau, débits de données jusqu'à 30 MBit/s, distances jusqu'à 20 km sur des câbles en cuivre opérationnels, protection antisurtension remplaçable, 2 ports SHDSL, switch à 4 ports, diagnostic via l'afficheur et Ethernet

Avantages

- Distances jusqu'à 20 km
- Jusqu'à 15,3 MBit/s (2 fils)
- Jusqu'à 30 MBit/s (4 fils)
- Procédure de modulation stable (SHDSL)
- Détection automatique de la topologie et du débit de données
- Transmission transparente de tous les protocoles Ethernet standard, entre autres EtherNet/IP™, Modbus/TCP, PROFINET, PROFIsafe, EtherCAT®, KNX, BACnet/IP
- Transparence du réseau (aucune configuration IP requise)
- Reconnaissance automatique du type de câble réseau (Auto-MDI(X))
- Mise en service simple par Plug & Play
- 2 sorties TOR pour l'alarme des automates externes
- Diagnostic à distance via IP et messages d'événements automatiques via SNMP
- Utilisation dans les topologies point à point, linéaires et en anneau avec des modules d'extension Ethernet manageables et non manageables
- Parafoudre basse tension intégré de l'interface SHDSL
- Séparation virtuelle des réseaux IP critiques avec VLAN
- Augmenter la disponibilité grâce à la redondance RSTP



Données commerciales

Référence	2702255
Conditionnement	1 Unité(s)
Commande minimum	1 Unité(s)

TC EXTENDER 6004 ETH-2S - Module d'extension Ethernet



2702255

<https://www.phoenixcontact.com/fr/produits/2702255>

Clé de vente	DNC442
Product key	DNC442
GTIN	4055626055541
Poids par pièce (emballage compris)	800 g
Poids par pièce (hors emballage)	766 g
Numéro du tarif douanier	85176200
Pays d'origine	DE

TC EXTENDER 6004 ETH-2S - Module d'extension Ethernet



2702255

<https://www.phoenixcontact.com/fr/produits/2702255>

Caractéristiques techniques

Remarques

Remarque relative à l'application

Remarque relative à l'application	Uniquement pour un usage industriel
-----------------------------------	-------------------------------------

Restriction d'utilisation

Indication CCCex	L'utilisation en atmosphères explosibles est interdite en Chine.
------------------	--

Propriétés du produit

Type de produit	Module d'extension Ethernet
MTTF	506 Années (SN 29500 standard, température 25 °C, cycle de travail 21 %)
	260 Années (SN 29500 standard, température 40 °C, cycle de travail 34,25 %)
	110 Années (SN 29500 standard, température 40 °C, cycle de travail 100 %)

Fonctions

Fonctions de diagnostic	Accès basé sur le web à l'ensemble des modules d'extension Ethernet manageables et non manageables de l'unité de segment
	SNMP Traps
	Port-Mirroring
Fonctionnalité de base	Module d'extension Ethernet selon ITU-T G.991.2
Fonctions de filtre	Extended Multicast Filtering
	VLAN
Paramétrage IP	Adresse IP statique
	Client Dynamic Host Configuration Protocol (DHCP)
	BootP (État à la livraison : BootP/DHCP en alternance)
Gestion	Gestion basée sur le web (Accès à l'ensemble des modules d'extension Ethernet manageables et non manageables de l'unité de segment, gestion des utilisateurs basée sur les rôles)
	SNMPv2/v3
Redondance	RSTP
	Protocole de redondance SHDSL propriétaire (Modules d'extension Ethernet manageables et non manageables)

Fonctions de sécurité

Fonctionnalité de base	Module d'extension Ethernet selon ITU-T G.991.2
------------------------	---

Propriétés du système

Fonctionnalité

Fonctionnalité de base	Module d'extension Ethernet selon ITU-T G.991.2
------------------------	---

Propriétés électriques

TC EXTENDER 6004 ETH-2S - Module d'extension Ethernet



2702255

<https://www.phoenixcontact.com/fr/produits/2702255>

Isolation galvanique	VCC // Ethernet // DSL (A) // DSL (B) // FE
Puissance dissipée maximale en condition nominale	4,8 W
Type de réseau	Liaison dédiée
Tension d'essai interface de données/alimentation	500 V AC (Conformément à EN/CEI 60079-7, tenez compte des limitations inhérentes à certaines conditions d'utilisation.) 1,5 kV AC (50 Hz, 1 min.)

Alimentation

Plage de tension d'alimentation	10 V DC ... 60 V DC
Tension nominale d'alimentation	24 V DC \pm 5 %
Courant absorbé typique	200 mA (24 V DC) 90 mA (60 V DC) 450 mA (10 V DC)

Fonction

Indicateurs d'état et de diagnostic	Affichage pour les informations d'avertissement, d'état et d'appareil
-------------------------------------	---

Données de sortie

Signal

Dénomination sortie	Sortie TOR
Nombre de sorties	2
Signal de sortie tension	10 V DC ... 60 V DC (24 V DC, en fonction de la tension de service)
Signal de sortie courant	\leq 500 mA (Protection contre les courts-circuits)

Caractéristiques de raccordement

Alimentation

Type de raccordement	Raccordement à ressort Push-in
----------------------	--------------------------------

Interfaces

Signal	Ethernet
Serveur Web	oui
Fonctionnalité de base	Module d'extension Ethernet selon ITU-T G.991.2

Données: Interface Ethernet, 10/100Base-T(X) selon IEEE 802.3

Débit série	10 / 100 Mbits/s, avec auto-négociation
Type de raccordement	Connecteur femelle RJ45, blindé 4 ports 10/100BaseT(X), avec auto-négociation et auto-crossing
Nombre de voies	4
Distance de transmission	< 100 m (paire torsadée blindée)
Protocoles supportés	IPv4, IPv6, TCP/IP, HTTP, HTTPS
Protocoles auxiliaires	ARP, DHCP (Client), PING, SNMP

Données: Interface SHDSL selon ITU-T G.991.2.bis

Débit série	Fonctionnement à 4 fils : 64 kbits/s ... 30 Mbits/s
-------------	---

TC EXTENDER 6004 ETH-2S - Module d'extension Ethernet



2702255

<https://www.phoenixcontact.com/fr/produits/2702255>

	Fonctionnement à 2 fils : 32 kbits/s ... 15,3 Mbits/s
Type de raccordement	Raccordement à ressort Push-in
Nombre de voies	2 (Fonctionnement à 2 fils)
Distance de transmission	< 20 km (en fonction du débit de données et de la section des câbles)
Point de connexion unifilaire rigide	0,2 mm ² ... 1,5 mm ²
Point de connexion unifilaire souple	0,2 mm ² ... 2,5 mm ²
Point de connexion unifilaire rigide AWG maxi	16
Point de connexion unifilaire rigide AWG mini	24
Longueur à dénuder	10 mm

Dimensions

Largeur	60 mm
Hauteur	130 mm
Profondeur	160 mm

Indications sur les matériaux

Couleur (Boîtiers)	aluminium blanc (RAL 9006)
Matériau (Boîtier)	Aluminium
	Tôle d'acier DC01

Contrôles mécaniques

Résistance aux vibrations selon EN 60068-2-6/CEI 60068-2-6	Vibration (service): 5g, 10 ... 150 Hz, 2,5 h en direction XYZ
Chocs selon EN 60068-2-27/CEI 60068-2-27	Choc (fonctionnement): 15g

Conditions environnementales et de durée de vie

Conditions ambiantes

Indice de protection	IP20
Température ambiante (fonctionnement)	-25 °C ... 60 °C
	-25 °C ... 0 °C (Une inertie de l'écran peut se produire, les changements d'images peuvent durer plusieurs secondes)
	55 °C ... 60 °C (Le contraste de l'écran peut se détériorer)
Température ambiante (stockage/transport)	-40 °C ... 85 °C
Altitude	≤ 2500 m (Restriction : voir la déclaration du fabricant concernant le fonctionnement en altitude)
Humidité de l'air max. admissible (service)	< 60 % (Pour une température ambiante de >70 °C)
Humidité de l'air admissible (fonctionnement)	10 % ... 95 % (pas de condensation)
Humidité de l'air admissible (stockage/transport)	10 % ... 95 % (pas de condensation)

Homologations

CE

Certificat	Conformité CE
------------	---------------

ATEX

Repérage	Ⓔ II 3 G Ex ec IIC T4 Gc
----------	--------------------------

TC EXTENDER 6004 ETH-2S - Module d'extension Ethernet



2702255

<https://www.phoenixcontact.com/fr/produits/2702255>

Certificat	PxCIF16ATEX2702253X
Remarque	Tenir compte des instructions d'installation particulières contenues dans la documentation.

UL, USA / Canada

Repérage	508 Listed
----------	------------

Test aux gaz nocifs

Repérage	ISA-S71.04-1985 G3 Harsh Group A
----------	----------------------------------

Données CEM

Compatibilité électromagnétique	Conformité à la directive CEM 2014/30/UE
---------------------------------	--

Décharge électrostatique

Normes/Prescriptions	EN 61000-4-2
----------------------	--------------

Décharge électrostatique

Décharge par contact	± 6 kV
Décharge dans l'air	± 8 kV
Décharge indirecte	± 6 kV
Remarque	Critère B

Champ électromagnétique HF

Normes/Prescriptions	EN 61000-4-3
----------------------	--------------

Champ électromagnétique HF

Plage de fréquence	80 MHz ... 3 GHz
Intensité champ	10 V/m
Remarque	Critère A

Transitoires électriques rapides (en salves)

Normes/Prescriptions	EN 61000-4-4
----------------------	--------------

Transitoires électriques rapides (en salves)

Entrée	± 2 kV
Signal	± 2 kV
Remarque	Critère B

Ondes de choc (Surge)

Normes/Prescriptions	EN 61000-4-5
----------------------	--------------

Ondes de choc (Surge)

Entrée	± 0,5 kV (symétrique, ligne d'alimentation non blindée)
	± 1 kV (asymétrique, ligne d'alimentation non blindée)
Sortie	± 1 kV (asymétrique, non blindée)
Signal	± 1 kV (asymétrique, ligne Ethernet non blindée)
	± 4 kV (asymétrique : ligne contre terre, ligne SHDSL non blindée)
	± 2 kV (symétrique : ligne contre ligne, ligne SHDSL non blindée)

TC EXTENDER 6004 ETH-2S - Module d'extension Ethernet



2702255

<https://www.phoenixcontact.com/fr/produits/2702255>

Remarque	Critère B
----------	-----------

Perturbations conduites

Normes/Prescriptions	EN 61000-4-6
----------------------	--------------

Perturbations conduites

Plage de fréquence	0,15 MHz ... 80 MHz
--------------------	---------------------

Remarque	Critère A
----------	-----------

Tension	10 V
---------	------

Émissions

Normes/Prescriptions	EN 55011
----------------------	----------

Remarque	Classe A, domaine d'application : industrie
----------	---

Critères

Critère A	Fonctionnement normal dans le cadre des limites fixées.
-----------	---

Critère B	Perturbation temporaire du fonctionnement, que le dispositif corrige de lui-même.
-----------	---

Normes et spécifications

Normes/Prescriptions	EN 50121-4
----------------------	------------

Désignation de la norme	Applications ferroviaires
-------------------------	---------------------------

Montage

Type de montage	Montage sur rail DIN
-----------------	----------------------

Instructions de montage	Le produit est encliquetable sur tous les rails DIN de 35 mm conformes à la norme EN 60715.
-------------------------	---

Type de rail DIN utilisable	Rail DIN : 35 mm
-----------------------------	------------------

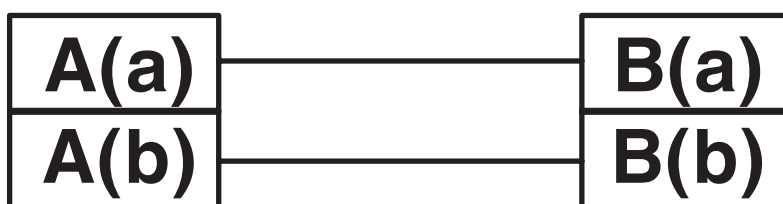
2702255

<https://www.phoenixcontact.com/fr/produits/2702255>

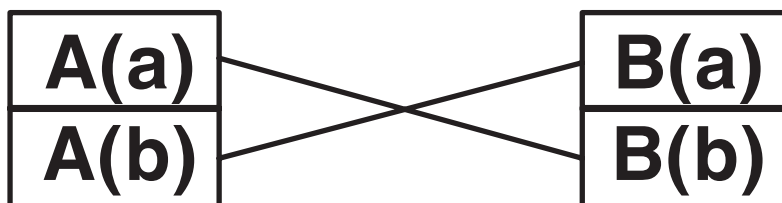
Dessins

Dessin de la connexion

DSL A / Client DSL B / Server

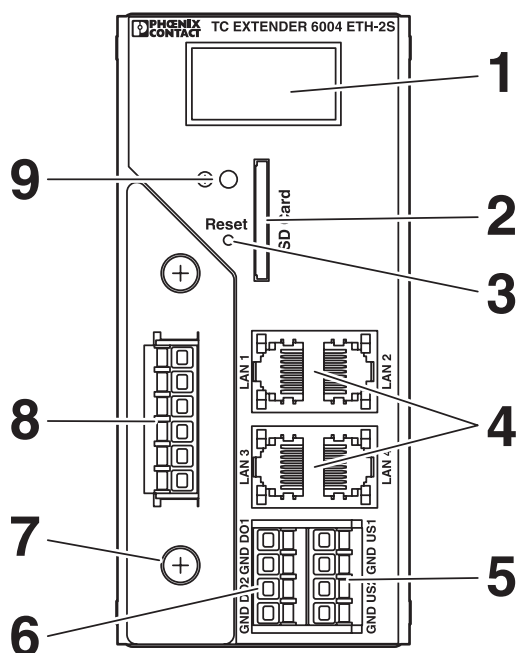


DSL A / Client DSL B / Server



Raccordement DSL

Dessin schématique



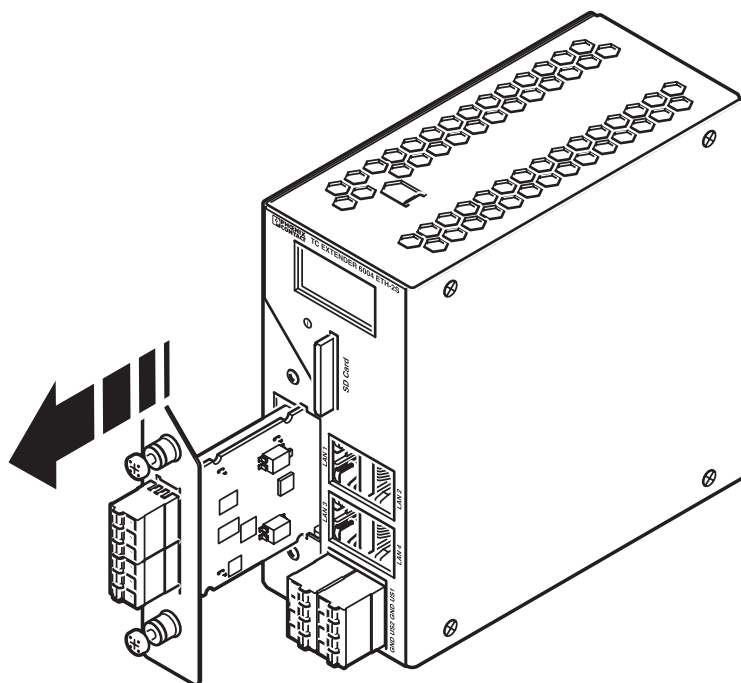
Vue de face

TC EXTENDER 6004 ETH-2S - Module d'extension Ethernet

2702255

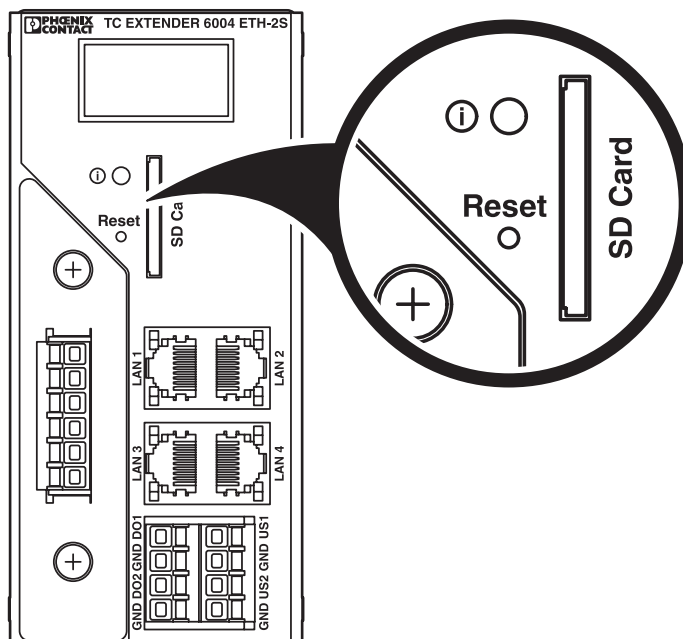
<https://www.phoenixcontact.com/fr/produits/2702255>

Dessin schématique



Remplacer le module de protection

Dessin schématique



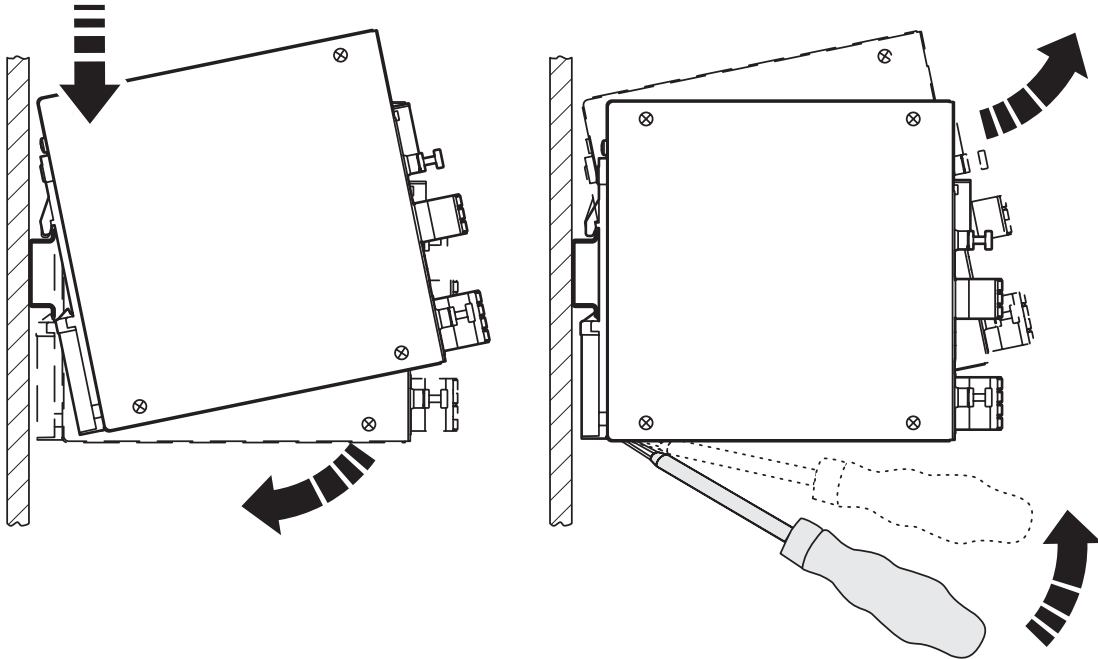
Bouton de reset

TC EXTENDER 6004 ETH-2S - Module d'extension Ethernet

2702255

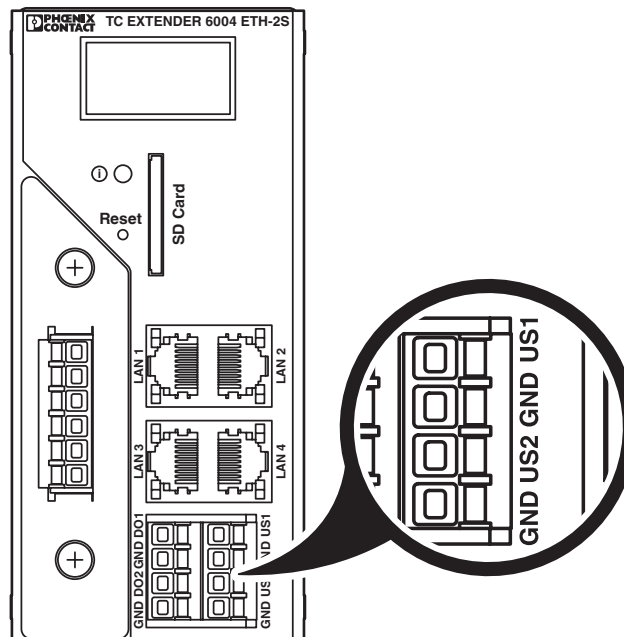
<https://www.phoenixcontact.com/fr/produits/2702255>

Dessin schématique



Montage et démontage

Dessin schématique



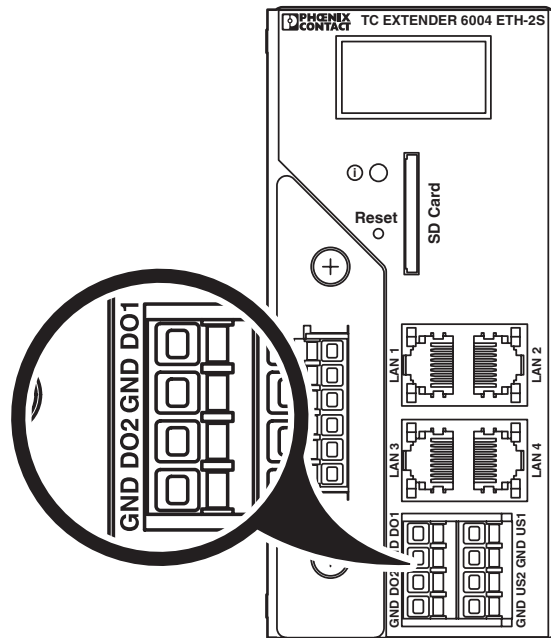
Alimentation en tension

TC EXTENDER 6004 ETH-2S - Module d'extension Ethernet

2702255

<https://www.phoenixcontact.com/fr/produits/2702255>

Dessin schématique



Sorties de couplage TOR

Schéma de connexion

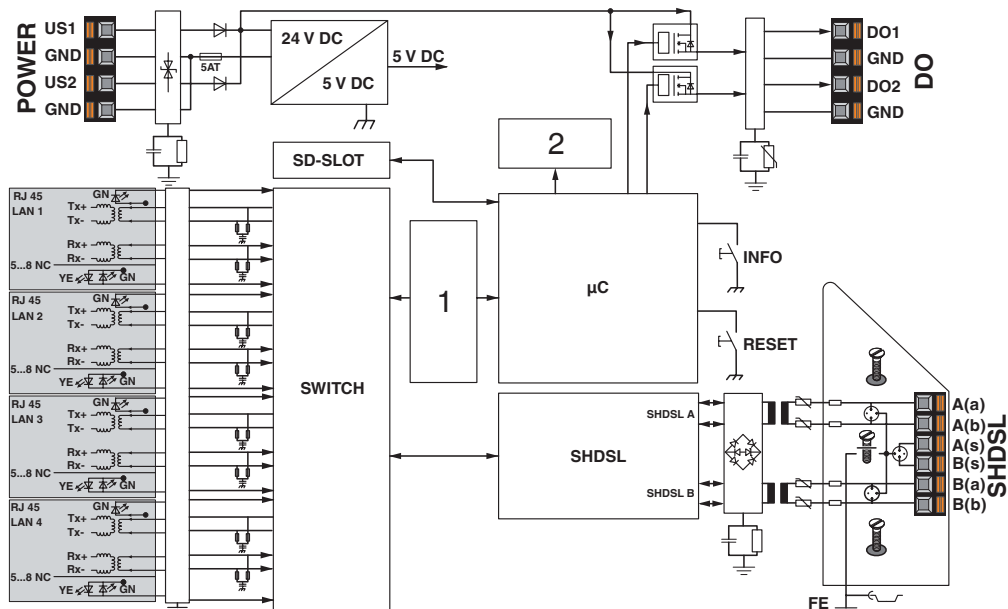


Schéma de principe


TC EXTENDER 6004 ETH-2S - Module d'extension Ethernet



2702255

<https://www.phoenixcontact.com/fr/produits/2702255>

Homologations

 To download certificates, visit the product detail page: <https://www.phoenixcontact.com/fr/produits/2702255>



cULus Listed

Identifiant de l'homologation: E238705

TC EXTENDER 6004 ETH-2S - Module d'extension Ethernet



2702255

<https://www.phoenixcontact.com/fr/produits/2702255>

Classifications

ECLASS

ECLASS-13.0	19170407
ECLASS-15.0	19170407

ETIM

ETIM 10.0	EC000309
-----------	----------

UNSPSC

UNSPSC 21.0	43223100
-------------	----------

TC EXTENDER 6004 ETH-2S - Module d'extension Ethernet



2702255

<https://www.phoenixcontact.com/fr/produits/2702255>

Conformité environnementale

EU RoHS

Conforme aux exigences de la directive RoHS	Oui
sauf exceptions mentionnées	6(c), 7(a), 7(c)-I

China RoHS

Environment friendly use period (EFUP)	EFUP-50
	Vous trouverez un tableau de déclaration conformément à IACPEIP (China RoHS) concernant les produits dans la zone de téléchargement du produit correspondant sous « Déclaration du fabricant ». Pour tous les produits avec EFUP-E, aucun tableau de déclaration conformément à IACPEIP (China RoHS) nest établi car cela nest pas nécessaire.

EU REACH SVHC

Indication de substance soumise à autorisation REACH (n° CAS)	Lead(n° CAS: 7439-92-1) 2,2',6,6'-tetrabromo-4,4'-isopropylidenediphenol(n° CAS: 79-94-7)
SCIP	6d3f7619-f145-402c-80f9-7033bb3ff389

EF3.1 Changement climatique

CO2e kg	50,585 kg CO2e
---------	----------------

Phoenix Contact 2026 © - Tous droits réservés

<https://www.phoenixcontact.com>

PHOENIX CONTACT SAS

52 Boulevard de Beaubourg Emerainville

77436 Marne La Vallée Cedex 2 France

+33 (0) 1 60 17 98 98

documentation@phoenixcontact.fr