

GW PL HART4-BUS - Convertisseur de protocole



2702234

<https://www.phoenixcontact.com/fr/produits/2702234>

Veillez tenir compte du fait que les données affichées dans ce document PDF proviennent de notre catalogue en ligne. Vous trouverez les données complètes dans la documentation utilisateur. Nos conditions générales d'utilisation des téléchargements sont applicables.

Module d'extension HART® à 4 canaux, raccordement vissé

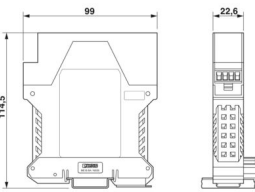


Données commerciales

Référence	2702234
Conditionnement	1 Unité(s)
Commande minimum	1 Unité(s)
Clé de vente	DNC322
Product key	DNC322
GTIN	4055626067056
Poids par pièce (emballage compris)	200 g
Poids par pièce (hors emballage)	185 g
Numéro du tarif douanier	85176200
Pays d'origine	DE

Caractéristiques techniques

Dimensions

Dessin coté	
Largeur	22,5 mm
Hauteur	99 mm
Profondeur	114,5 mm

Remarques

Remarque relative à l'application

Remarque relative à l'application	Uniquement pour un usage industriel
-----------------------------------	-------------------------------------

Restriction d'utilisation

Indication CCCex	L'utilisation en atmosphères explosibles est interdite en Chine.
------------------	--

Indications sur les matériaux

Couleur (Boîtiers)	gris clair (RAL 7035)
--------------------	-----------------------

Interfaces

Données: HART FSK

Taux de transmission	1200 bit/s
Type de raccordement	Raccordement vissé
Nombre de voies	4

Propriétés du produit

Type de produit	Composants E/S
MTBF	359 Années (Modèle Siemens SN29500, température 40 °C, facteur d'environnement 1,5 et facteur de charge 50 %)

Propriétés électriques

Tension d'essai interface de données/alimentation	500 V AC
Tension d'essai interfaces de données	500 V AC

Alimentation

Plage de tension d'alimentation	19,2 V DC ... 30 V DC (Alimentation via Bus)
Courant absorbé typique	44 mA (pour 24 V DC)

Conditions environnementales et de durée de vie

GW PL HART4-BUS - Convertisseur de protocole



2702234

<https://www.phoenixcontact.com/fr/produits/2702234>

Conditions ambiantes

Indice de protection	IP20
Température ambiante (fonctionnement)	-40 °C ... 70 °C
	-40 °F ... 158 °F
Température ambiante (stockage/transport)	-40 °C ... 85 °C

Homologations

Conformité/homologations

Conformité	Conformité CE
Test aux gaz nocifs	ISA-S71.04-1985 G3 Harsh Group A

Données Ex

ATEX	⊕ II 3 G Ex nA IIC T4 Gc DEMKO 17 ATEX 1749X
IECEX	IECEX ULD 17.0020X Ex nA IIC T4 Gc
UL, USA / Canada	Class I, Div. 2, Groups A, B, C, D

Montage

Type de montage	Montage sur rail DIN
Instructions de montage	sur profilé normalisé NS 35 selon EN 60715
Position de montage	indifférent
Type de rail DIN utilisable	Rail DIN : 35 mm

GW PL HART4-BUS - Convertisseur de protocole



2702234

<https://www.phoenixcontact.com/fr/produits/2702234>

Dessins

Dessin coté

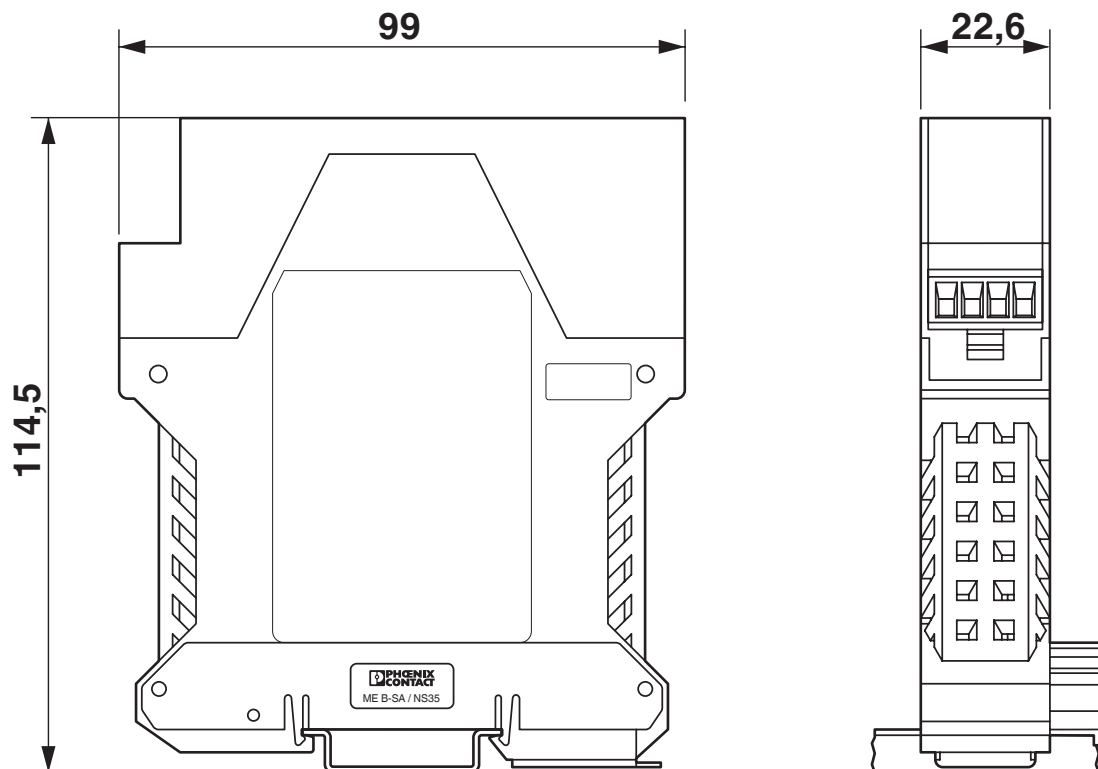
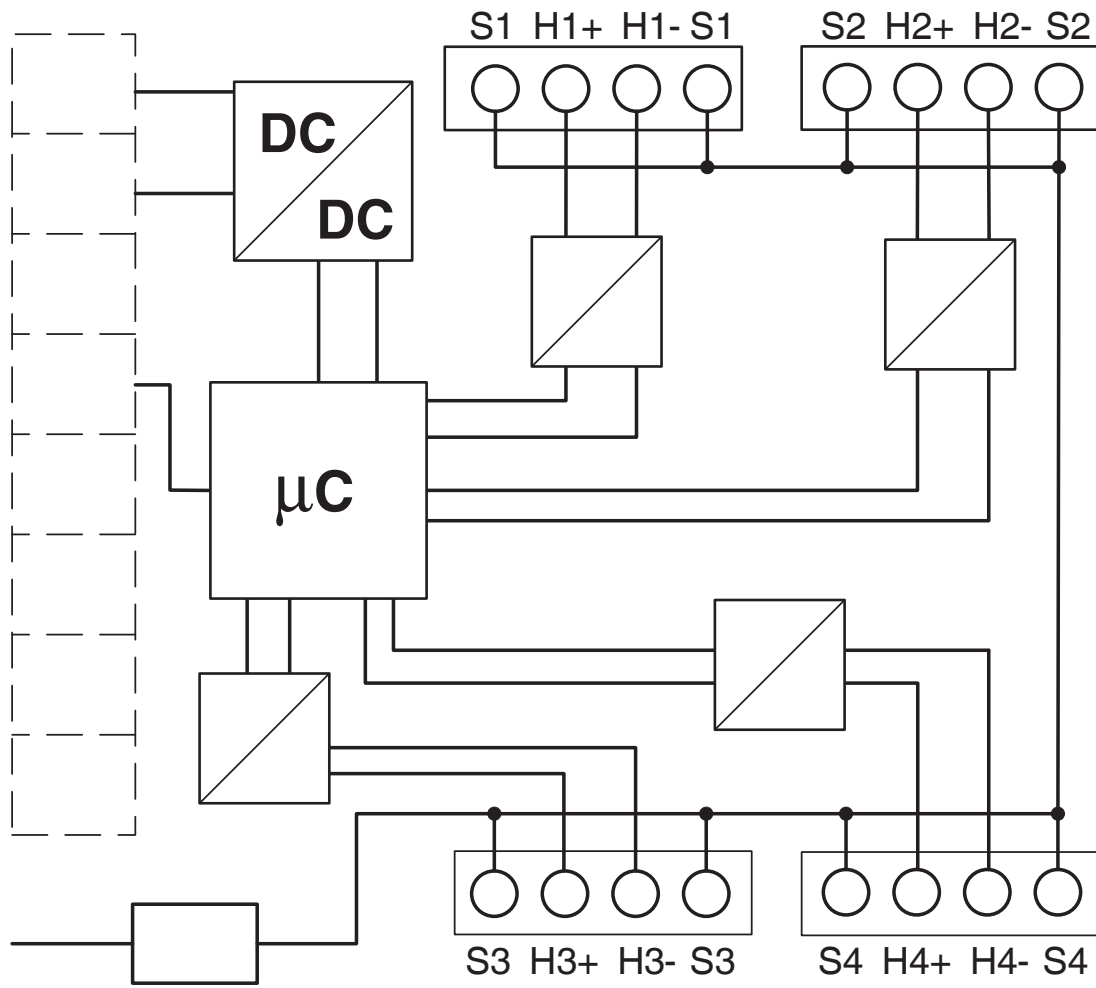


Schéma fonctionnel



2702234

<https://www.phoenixcontact.com/fr/produits/2702234>

Homologations

 To download certificates, visit the product detail page: <https://www.phoenixcontact.com/fr/produits/2702234>



UL Listed

Identifiant de l'homologation: E238705



cUL Listed

Identifiant de l'homologation: E238705



IECEX

Identifiant de l'homologation: IECEX ULD 17.0020X



cUL Listed

Identifiant de l'homologation: E196811



UL Listed

Identifiant de l'homologation: E196811



ATEX

Identifiant de l'homologation: DEMKO 17 ATEX 1749X

2702234

<https://www.phoenixcontact.com/fr/produits/2702234>

Classifications

ECLASS

ECLASS-13.0	27242208
ECLASS-15.0	27242208

UNSPSC

UNSPSC 21.0	32151700
-------------	----------

Conformité environnementale

EU RoHS

Conforme aux exigences de la directive RoHS

Oui, Aucun exception

China RoHS

Environment friendly use period (EFUP)

EFUP-E

Aucune substance dangereuse au-dessus des valeurs limites

EU REACH SVHC

Indication de substance soumise à autorisation REACH (n° CAS)

Aucun substance na un taux pondéral supérieur à 0,1 %