

Veillez tenir compte du fait que les données affichées dans ce document PDF proviennent de notre catalogue en ligne. Vous trouverez les données complètes dans la documentation utilisateur. Nos conditions générales d'utilisation des téléchargements sont applicables.



Tête de station Ethernet pour passerelle modulaire HART. Raccordement de jusqu'à cinq modules d'extension GW PL HART...-BUS pour la communication avec jusqu'à 40 appareils HART. Prend en charge Modbus TCP, OPC UA, PROFINET, HART IP, FDT/DTM et Arcom.

Description du produit

Le multiplexeur HART Ethernet permet de paramétrer et de surveiller simplement des appareils HART installés dans un réseau Ethernet et remplace ainsi idéalement les systèmes de multiplexeurs RS-485 HART. Ce multiplexeur permet à l'utilisateur de combiner un procédé rapide et économique avec le confort d'un bureau – qu'il s'agisse de tests de boucles, de calibrage d'appareils et de surveillance de process améliorée avec des appareils à plusieurs variables.

Avantages

- Le module DTM de communication disponible est intégré dans un conteneur FDT/DTM et permet de configurer les appareils HART
- Plage de température plus étendue -40 °C ... +70 °C
- Un automate HART indépendant par canal garantit une fréquence de mise à jour la plus rapide possible
- Surveillance des variables PV, SV, TV, QV HART avec Modbus/TCP ou PROFINET
- Surveillance de jusqu'à 14 variables HART avec OPC UA
- Aide Arcom pour faciliter l'intégration dans l'AMS d'Emerson

Données commerciales

Référence	2702233
Conditionnement	1 Unité(s)
Commande minimum	1 Unité(s)
Clé de vente	DNC322
Product key	DNC322
GTIN	4055626067049
Poids par pièce (emballage compris)	218,8 g
Poids par pièce (hors emballage)	216,9 g
Numéro du tarif douanier	85176200
Pays d'origine	DE

Caractéristiques techniques

Remarques

Remarque relative à l'application

Remarque relative à l'application	Uniquement pour un usage industriel
-----------------------------------	-------------------------------------

Restriction d'utilisation

Indication CCCex	L'utilisation en atmosphères explosibles est interdite en Chine.
------------------	--

Propriétés du produit

Type de produit	Passerelles/proxies
MTBF	292 Années (Modèle Siemens SN29500, température 40 °C, facteur d'environnement 1,5 et facteur de charge 50 %)

Propriétés électriques

Tension d'essai interface de données/alimentation	500 V AC
---	----------

Alimentation

Plage de tension d'alimentation	19,2 V DC ... 30 V DC
Courant absorbé typique	46 mA (pour 24 V DC)
Courant max. absorbé	63 mA (pour 24 V DC)

Interfaces

Serveur Web	oui
-------------	-----

Données

Distance de transmission	≤ 100 m
Tension nominale de sortie	24 V DC
Intensité de sortie maximale	3,937 A (par station)

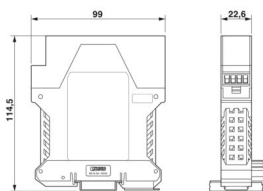
Données: Modbus/TCP, HART IP, PROFINET

Type de raccordement	Connecteur femelle RJ45, auto-négociation et auto-crossing
Protocoles supportés	Modbus/TCP, HART IP, PROFINET

Signalisation

Affichage d'état	DEL verte (alimentation et état)
------------------	----------------------------------

Dimensions

Dessin coté	
Largeur	22,5 mm

Hauteur	99 mm
Profondeur	114,5 mm

Indications sur les matériaux

Couleur (Boîtiers)	gris clair (RAL 7035)
--------------------	-----------------------

Conditions environnementales et de durée de vie

Conditions ambiantes

Indice de protection	IP20
Température ambiante (fonctionnement)	-40 °C ... 70 °C
	-40 °F ... 158 °F
Température ambiante (stockage/transport)	-40 °C ... 85 °C

Homologations

Conformité/homologations

Conformité	Conformité CE
Test aux gaz nocifs	ISA-S71.04-1985 G3 Harsh Group A

Données Ex

ATEX	⊕ II 3 G Ex nA IIC T4 Gc DEMKO 17 ATEX 1749X
IECEX	IECEX ULD 17.0020X Ex nA IIC T4 Gc
UL, USA / Canada	Class I, Div. 2, Groups A, B, C, D

Données CEM

Compatibilité électromagnétique	Conformité à la directive CEM 2004/108/CE
---------------------------------	---

Montage

Type de montage	Montage sur rail DIN
Instructions de montage	sur profilé normalisé NS 35 selon EN 60715
Position de montage	indifférent
Type de rail DIN utilisable	Rail DIN : 35 mm

GW PL ETH/UNI-BUS - Multiplexeur Ethernet HART



2702233

<https://www.phoenixcontact.com/fr/produits/2702233>

Dessins

Dessin coté

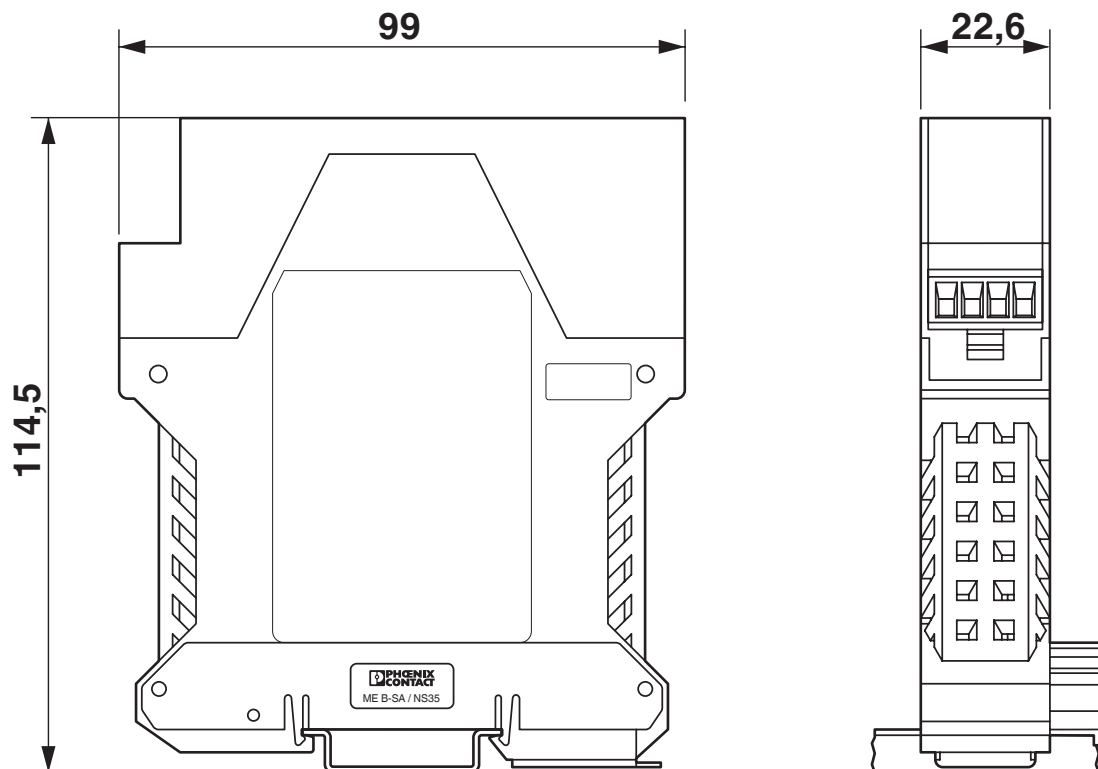
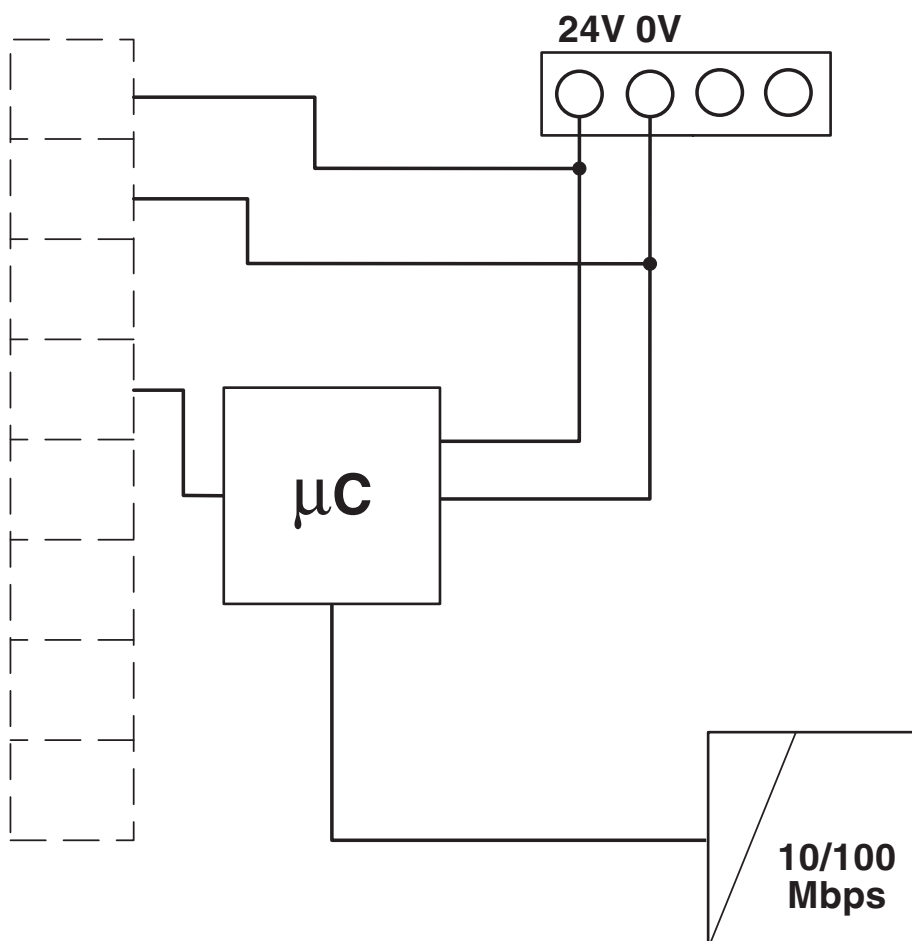


Schéma fonctionnel



2702233

<https://www.phoenixcontact.com/fr/produits/2702233>

Homologations

 To download certificates, visit the product detail page: <https://www.phoenixcontact.com/fr/produits/2702233>



UL Listed

Identifiant de l'homologation: E238705



cUL Listed

Identifiant de l'homologation: E238705



IECEx

Identifiant de l'homologation: IECEx ULD 17.0020X



cUL Listed

Identifiant de l'homologation: E196811



UL Listed

Identifiant de l'homologation: E196811



ATEX

Identifiant de l'homologation: DEMKO 17 ATEX 1749X

2702233

<https://www.phoenixcontact.com/fr/produits/2702233>

Classifications

ECLASS

ECLASS-13.0	27242208
ECLASS-15.0	27242208

UNSPSC

UNSPSC 21.0	32151700
-------------	----------

Conformité environnementale

EU RoHS

Conforme aux exigences de la directive RoHS

Oui, Aucun exception

China RoHS

Environment friendly use period (EFUP)

EFUP-E

Aucune substance dangereuse au-dessus des valeurs limites

EU REACH SVHC

Indication de substance soumise à autorisation REACH (n° CAS)

Aucun substance na un taux pondéral supérieur à 0,1 %