

RAD-868-CONF-RF1 - Mémoire de configuration



2702197

<https://www.phoenixcontact.com/fr/produits/2702197>

Veillez tenir compte du fait que les données affichées dans ce document PDF proviennent de notre catalogue en ligne. Vous trouverez les données complètes dans la documentation utilisateur. Nos conditions générales d'utilisation des téléchargements sont applicables.



Radioline - Clé de configuration pour un adressage de réseau simple et fiable du module radio 868 MHz (RAD-868-...), ID de réseau unique, bande RF 1

Avantages

- Adressage réseau facile, unique et sûr
- Fonctionnement en parallèle de plusieurs réseaux (différentes bandes RF)

Données commerciales

Référence	2702197
Conditionnement	1 Unité(s)
Commande minimum	1 Unité(s)
Clé de vente	DNC61Z
Product key	DNC61Z
GTIN	4055626014517
Poids par pièce (emballage compris)	5,8 g
Poids par pièce (hors emballage)	5,4 g
Numéro du tarif douanier	85235110
Pays d'origine	DE

Caractéristiques techniques

Remarques

Remarque relative à l'application

Remarque relative à l'application	Uniquement pour un usage industriel
-----------------------------------	-------------------------------------

Propriétés du produit

Type de produit	Support de stockage
-----------------	---------------------

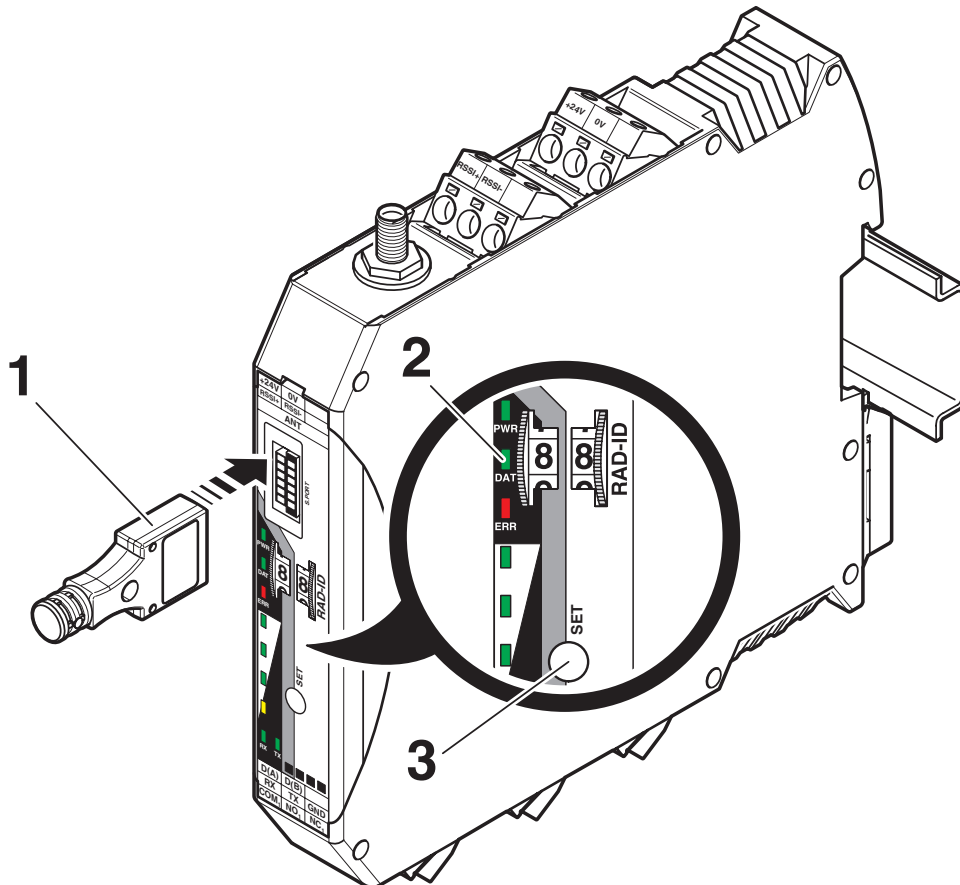
RAD-868-CONF-RF1 - Mémoire de configuration

2702197

<https://www.phoenixcontact.com/fr/produits/2702197>

Dessins

Dessin schématique



Configuration via le CONFSTICK

2702197

<https://www.phoenixcontact.com/fr/produits/2702197>

Classifications

ECLASS

ECLASS-13.0	27242212
ECLASS-15.0	27242212

UNSPSC

UNSPSC 21.0	32101600
-------------	----------

Conformité environnementale

EU RoHS

Conforme aux exigences de la directive RoHS	Oui
sauf exceptions mentionnées	7(c)-I

China RoHS

Environment friendly use period (EFUP)	EFUP-50
	Vous trouverez un tableau de déclaration conformément à IACPEIP (China RoHS) concernant les produits dans la zone de téléchargement du produit correspondant sous « Déclaration du fabricant ». Pour tous les produits avec EFUP-E, aucun tableau de déclaration conformément à IACPEIP (China RoHS) nest établi car cela nest pas nécessaire.

EU REACH SVHC

Indication de substance soumise à autorisation REACH (n° CAS)	Aucun substance na un taux pondéral supérieur à 0,1 %
---	---