

RAD-RS485-IFS - Module de communication



2702184

<https://www.phoenixcontact.com/fr/produits/2702184>

Veillez tenir compte du fait que les données affichées dans ce document PDF proviennent de notre catalogue en ligne. Vous trouverez les données complètes dans la documentation utilisateur. Nos conditions générales d'utilisation des téléchargements sont applicables.



Radioline - Multiplexeur multipoints RS-485, extensible avec des modules d'E/S, utilisation en tant que coupleur de bus Modbus/RTU ou combinable avec un système radio Radioline, jusqu'à 99 stations, portée jusqu'à 1,2 km sur des câbles en cuivre internes

Description du produit

La répartition privilégiée et simple des informations d'E/S à l'aide des molettes blanches situées en façade est désormais également disponible pour les réseaux RS-485. L'adressage du module supérieur RS-485 s'effectue également de manière rapide et aisée d'un simple tour de la molette jaune. Avec le système Radioline, vous pouvez résoudre de manière flexible encore davantage d'applications. Bien entendu, la ligne RS-485 peut être remplacée à tout moment par d'autres supports de transmission à des fins d'augmentation de la portée. Différents convertisseurs pour la fibre optique, SHDSL, la radio ou Ethernet sont à votre disposition chez Phoenix Contact.

Avantages

- Multiplexeur multi-points pour les signaux d'E/S
- Jusqu'à 99 stations de bus sur le réseau
- Mise en service simple et rapide sans programmation
- Combinable avec tous les modules sans fil Radioline
- Possibilité d'extension modulaire avec jusqu'à 32 modules d'extension d'E/S
- Plage de température plus étendue -40 °C ... +70 °C
- Homologué pour l'utilisation en zone 2



Données commerciales

Référence	2702184
Conditionnement	1 Unité(s)
Commande minimum	1 Unité(s)
Clé de vente	DNC61G
Product key	DNC61G

RAD-RS485-IFS - Module de communication



2702184

<https://www.phoenixcontact.com/fr/produits/2702184>

GTIN	4055626007373
Poids par pièce (emballage compris)	170,92 g
Poids par pièce (hors emballage)	110 g
Numéro du tarif douanier	85176200
Pays d'origine	DE

RAD-RS485-IFS - Module de communication



2702184

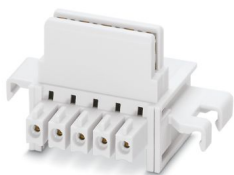
<https://www.phoenixcontact.com/fr/produits/2702184>

Ce kit comprend

ME 17,5 TBUS 1,5/ 5-ST-3,81 KMGY - Connecteur de bus sur rail DIN

2713645

<https://www.phoenixcontact.com/fr/produits/2713645>



Connecteur de bus sur rail DIN, coloris: gris clair, intensité nominale: 8 A (contacts parallèles), tension de référence (III/2): 125 V, nombre de pôles: 5, gamme d'articles: TBUS5-17,5..., pas: 3,81 mm, montage: Montage sur rail DIN, verrouillage: sans, type de fixation: sans, type de conditionnement: emballé dans un carton, Article avec contacts dorés, connecteur de bus pour le raccordement de boîtiers électroniques, 5 contacts parallèles

Caractéristiques techniques

Remarques

Remarque relative à l'application

Remarque relative à l'application	Uniquement pour un usage industriel
-----------------------------------	-------------------------------------

Restriction d'utilisation

Indication CCCex	L'utilisation en atmosphères explosibles est interdite en Chine.
------------------	--

Propriétés du produit

Type de produit	Module de communication
Application	RS-485
Mode de fonctionnement	Données d'E/S (Réglage d'usine, configuration à l'aide de la molette) Serveur Modbus/RTU (Réglage d'usine, configuration à l'aide de la molette)
MTTF	1233 Années (SN 29500 standard, température 25 °C, cycle de travail 21 %)
	514 Années (SN 29500 standard, température 40 °C, cycle de travail 34,25 %)
	212 Années (SN 29500 standard, température 40 °C, cycle de travail 100 %)

Propriétés d'isolation

Catégorie de surtension	II
Degré de pollution	2

Propriétés électriques

Tension d'isolement assignée	60 V (Selon EN/CEI 60079-7)
Puissance dissipée maximale en condition nominale	1,56 W
Protection contre les transitoires	oui

Limites système

Nombre d'unités connectées supportées	≤ 99 (Adressage via la molette)
Nombre de modules d'extension possible	≤ 32 (par module)

Alimentation

Plage de tension d'alimentation	19,2 V DC ... 30,5 V DC
Courant max. absorbé	≤ 65 mA (avec 24 VDC, avec 25 °C, autonome)
	≤ 6 A (pour 24 V DC, avec connecteur de bus sur profilé à charge maximum)

Données de sortie

Numérique

Dénomination sortie	Sortie de relais, liaison
Nombre de sorties	1

2702184

<https://www.phoenixcontact.com/fr/produits/2702184>

Type de contact	Inverseur
Matériau des contacts	PdRu, plaqué or
Tension de commutation maximale	30 V AC/DC 60 V DC
Courant de commutation maximal	500 mA (30 V AC/DC) 300 mA (60 V DC)
Durée de vie en service électrique	5x 10 ⁵ cycles de commutation pour 0,5 A et 30 V DC

Caractéristiques de raccordement

Couple de serrage	0,5 Nm ... 0,6 Nm 5 lb _f -in. ... 7 lb _f -in.
Type de raccordement	Raccordement vissé
Longueur à dénuder	7 mm
Section de conducteur rigide min.	0,2 mm ²
Section de conducteur rigide max.	2,5 mm ²
Section de conducteur souple min.	0,2 mm ²
Section de conducteur souple max.	2,5 mm ²
Section du conducteur AWG min.	24
Section du conducteur AWG max.	14
Couple de serrage	0,5 Nm ... 0,6 Nm 5 lb _f -in. ... 7 lb _f -in.

Interfaces

Série: RS-485

Débit de données	300 bit/s / 600 bit/s / 1,2 kbit/s / 2,4 kbit/s / 4,8 kbit/s / 9,6 kbit/s / 19,2 kbit/s / 38,4 kbit/s / 57,6 kbit/s / 93,75 kbit/s / 115,2 kbit/s (Réglage d'usine : 19,2/8/E/1)
Type de raccordement	Borne à vis enfichable MINICONNEC
Technologie de raccordement	2 fils
Distance de transmission	≤ 1200 m
Résistance terminale	390 Ω (activable via les DIP switch) 150 Ω (activable via les DIP switch) 390 Ω (activable via les DIP switch)

Série: Interface de configuration

Type de raccordement	S-PORT (connecteur femelle)
----------------------	-----------------------------

Signalisation

Affichage d'état	LED tension d'alimentation, PWR (verte) LED verte (communication de bus, DAT) LED erreur périphérique, ERR (rouge) LED verte (données de réception, RX) LED verte (données d'émission, TX)
------------------	--

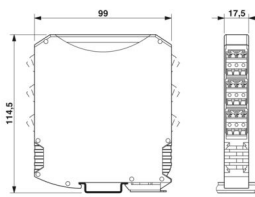
Dimensions

RAD-RS485-IFS - Module de communication



2702184

<https://www.phoenixcontact.com/fr/produits/2702184>

Dessin coté	
Largeur	17,5 mm
Hauteur	113 mm
Profondeur	114,5 mm

Indications sur les matériaux

Couleur (Boîtiers)	gris (RAL 7042)
Matériau (Boîtier)	PA 6.6-FR
Classe d'inflammabilité selon UL 94	V0

Conditions environnementales et de durée de vie

Conditions ambiantes

Indice de protection	IP20
Température ambiante (fonctionnement)	-40 °C ... 70 °C (Déclassement >55 °C, voir la documentation technique) -40 °F ... 158 °F (Déclassement >131 °F, voir la documentation technique)
Température ambiante (stockage/transport)	-40 °C ... 85 °C -40 °F ... 185 °F
Altitude	2000 m
Humidité de l'air admissible (fonctionnement)	20 % ... 85 %
Humidité de l'air admissible (stockage/transport)	20 % ... 85 %
Choc	16g, 11 ms
Vibrations (service)	selon CEI 60068-2-6 : 5g, 10 Hz ... 150 Hz

Homologations

CE

Certificat	Conformité CE
------------	---------------

ATEX

Repérage	Ⓜ II 3 G Ex ec nC IIC T4 Gc
Certificat	IBExU 15 ATEX B008 X
Remarque	Tenir compte des instructions d'installation particulières contenues dans la documentation.

IECEX

Repérage	Ex ec nC IIC T4 Gc
Certificat	IECEX IBE 13.0019X

RAD-RS485-IFS - Module de communication



2702184

<https://www.phoenixcontact.com/fr/produits/2702184>

UL, USA / Canada

Repérage	508 Listed
	Class I, Div. 2, Groups A, B, C, D T4A
	Class I, Zone 2, IIC T4

Test aux gaz nocifs

Repérage	ISA-S71.04-1985 G3 Harsh Group A
----------	----------------------------------

Données CEM

Compatibilité électromagnétique	Conformité à la directive CEM 2014/30/UE
---------------------------------	--

Montage

Type de montage	Montage sur rail DIN
Instructions de montage	sur profilé normalisé NS 35 selon EN 60715
Position de montage	indifférent
Type de rail DIN utilisable	Rail DIN : 35 mm

RAD-RS485-IFS - Module de communication

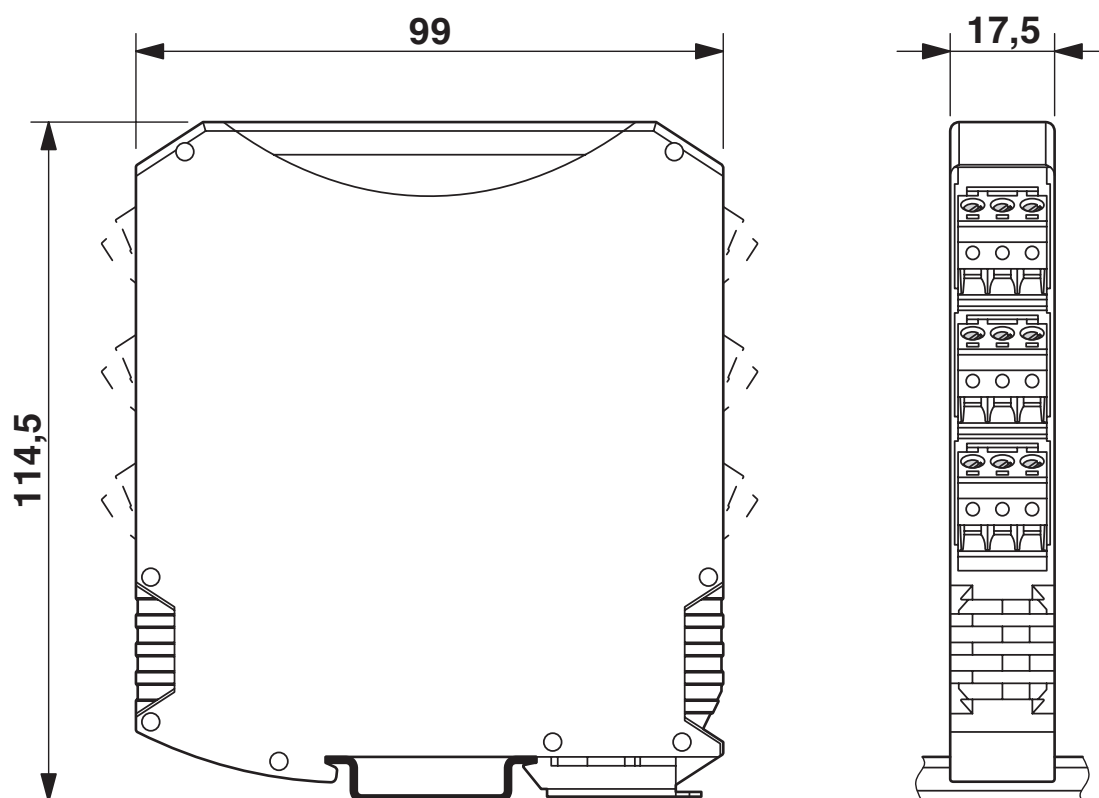
2702184

<https://www.phoenixcontact.com/fr/produits/2702184>



Dessins

Dessin coté



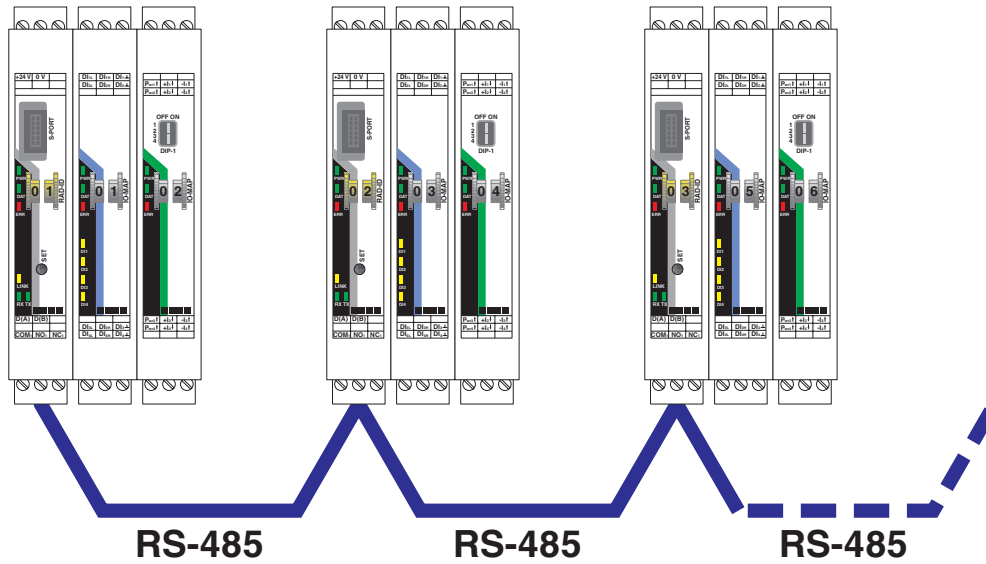
Modèle étroit

RAD-RS485-IFS - Module de communication

2702184

<https://www.phoenixcontact.com/fr/produits/2702184>

Dessin du fonctionnement



E/S à E/S, uniquement RS-485

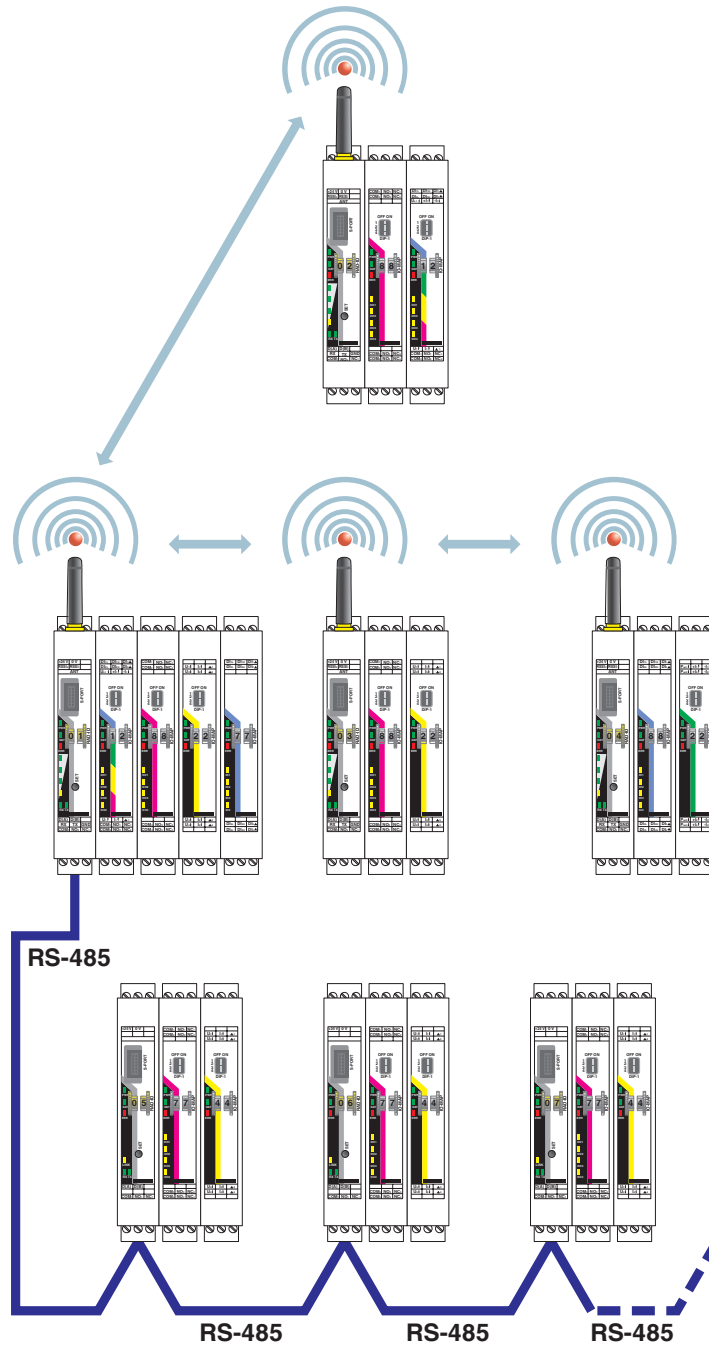
RAD-RS485-IFS - Module de communication

2702184

<https://www.phoenixcontact.com/fr/produits/2702184>



Dessin du fonctionnement



E/S à E/S, radio et RS-485

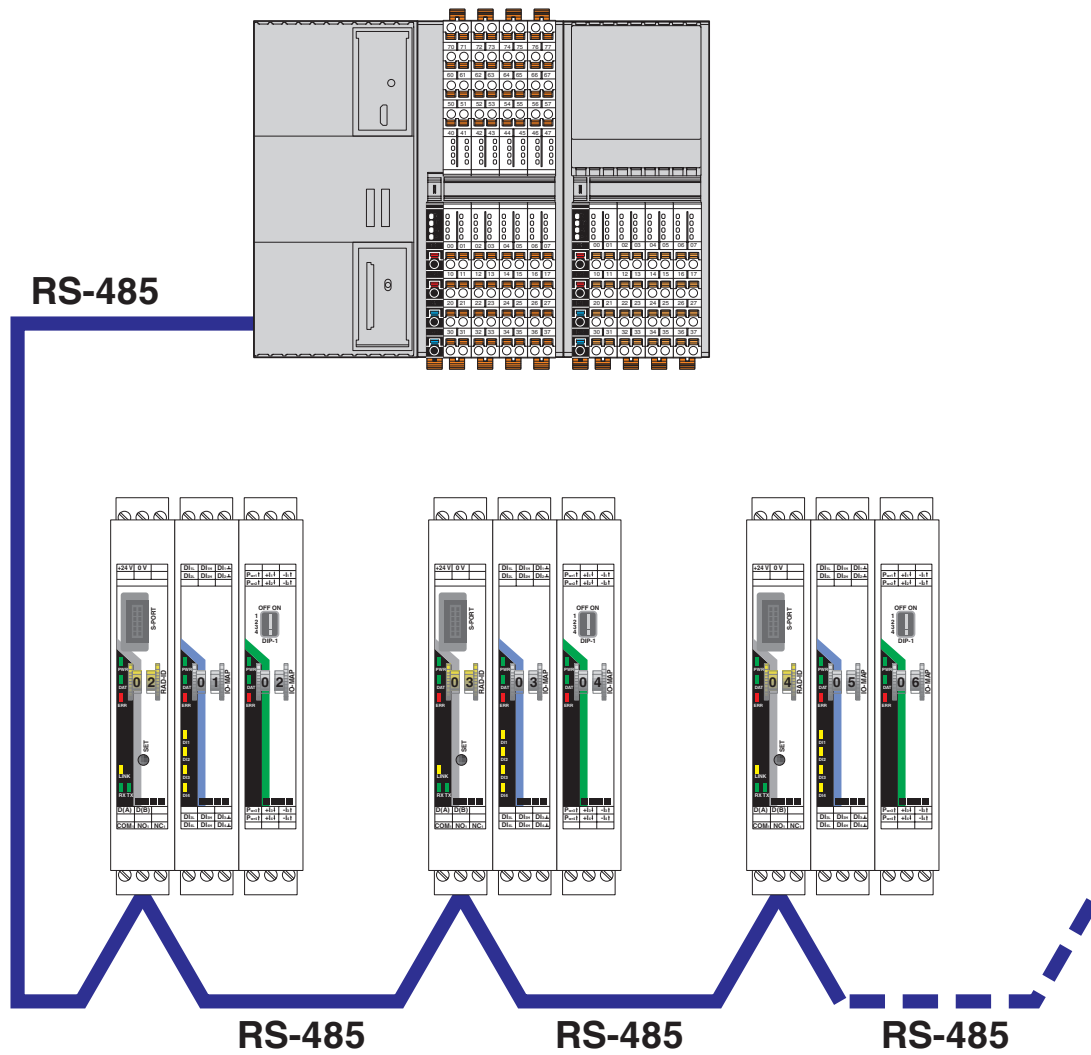
RAD-RS485-IFS - Module de communication

2702184

<https://www.phoenixcontact.com/fr/produits/2702184>



Dessin du fonctionnement



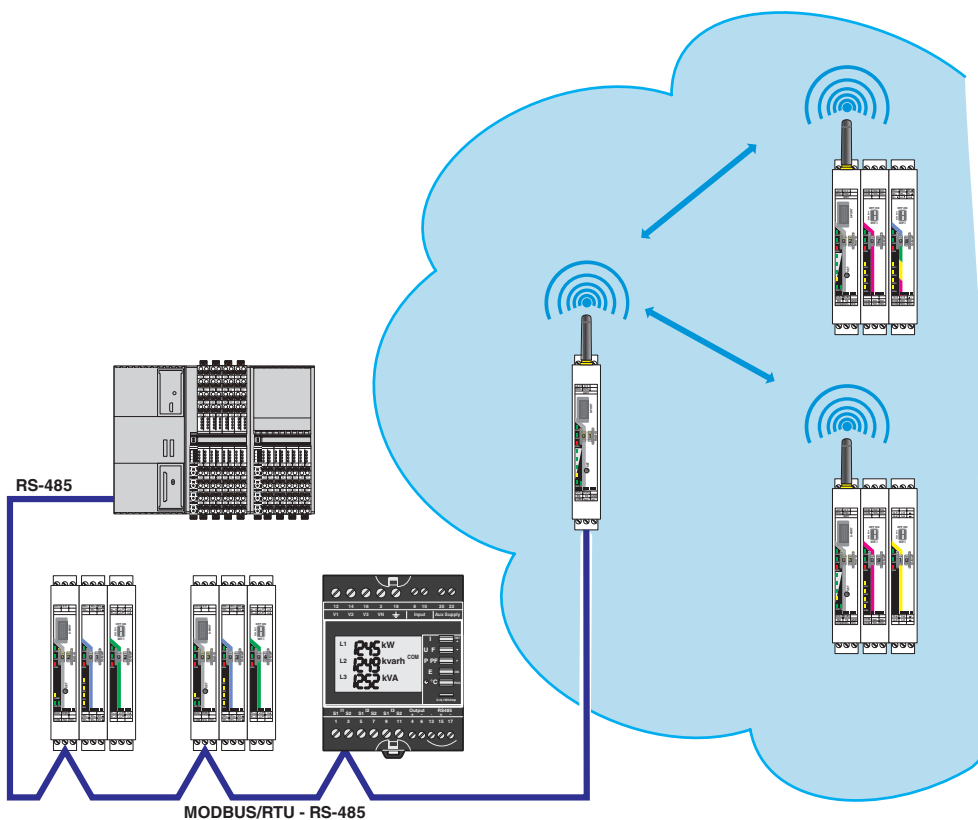
Serveur Modbus/RTU

RAD-RS485-IFS - Module de communication

2702184

<https://www.phoenixcontact.com/fr/produits/2702184>

Dessin du fonctionnement



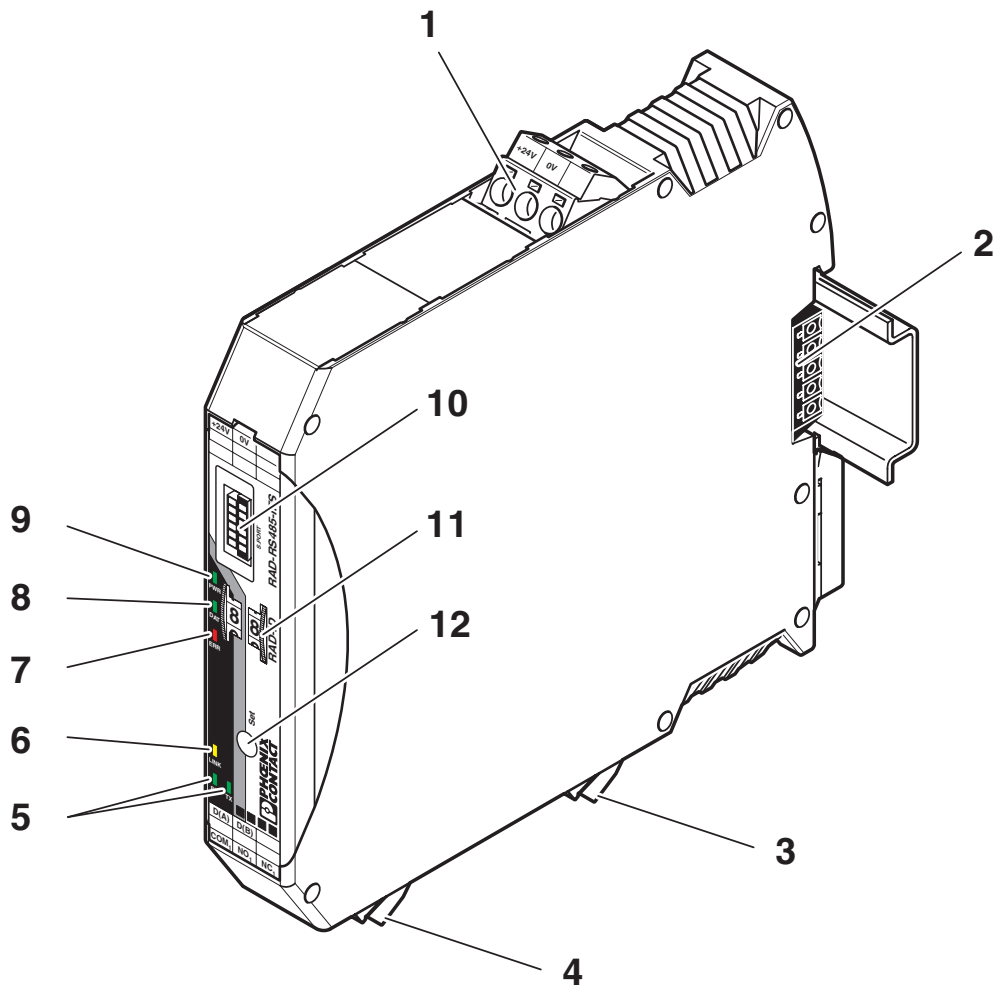
Système radio Radioline et stations RS-485 sur un client Modbus (E/S sur série)

RAD-RS485-IFS - Module de communication

2702184

<https://www.phoenixcontact.com/fr/produits/2702184>

Dessin schématique



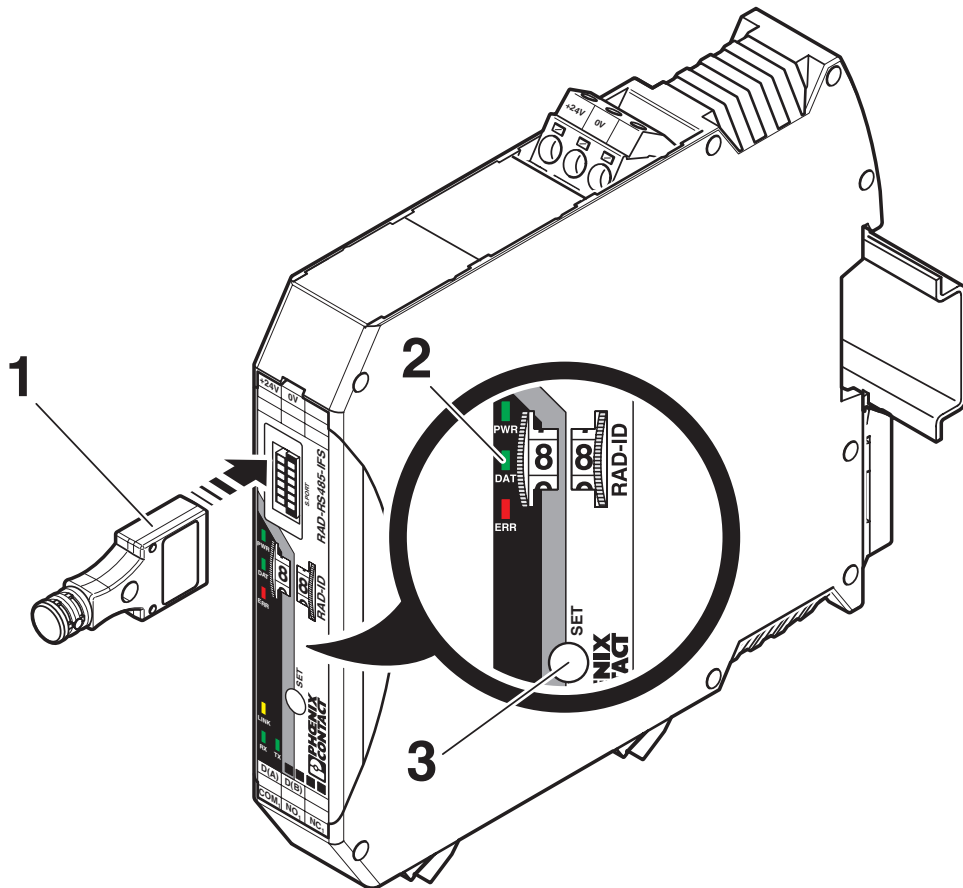
Éléments fonctionnels

RAD-RS485-IFS - Module de communication

2702184

<https://www.phoenixcontact.com/fr/produits/2702184>

Dessin schématique



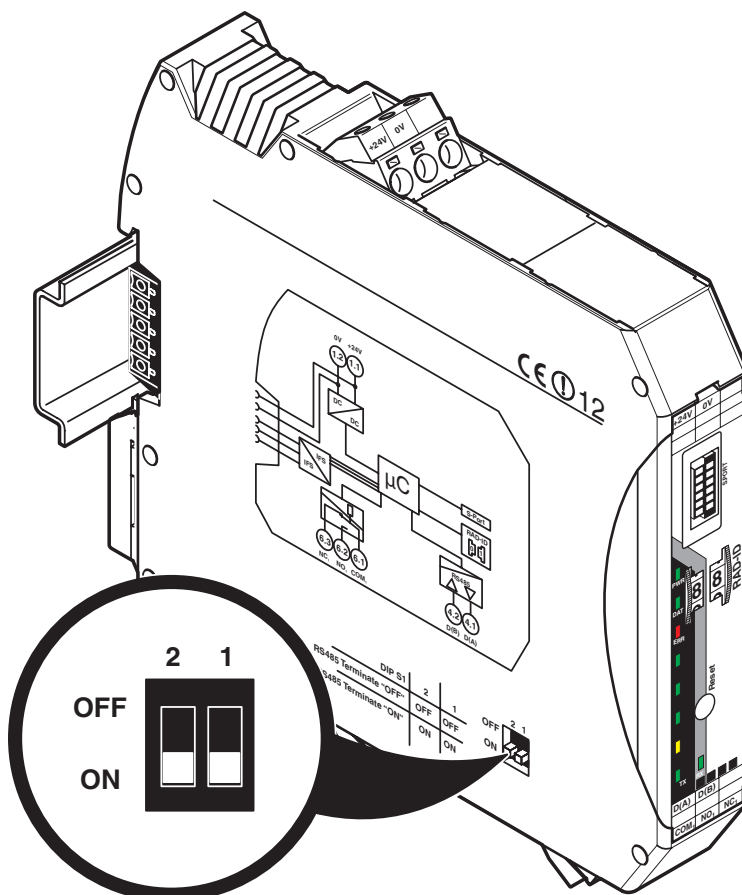
Configurer avec une clé USB

RAD-RS485-IFS - Module de communication

2702184

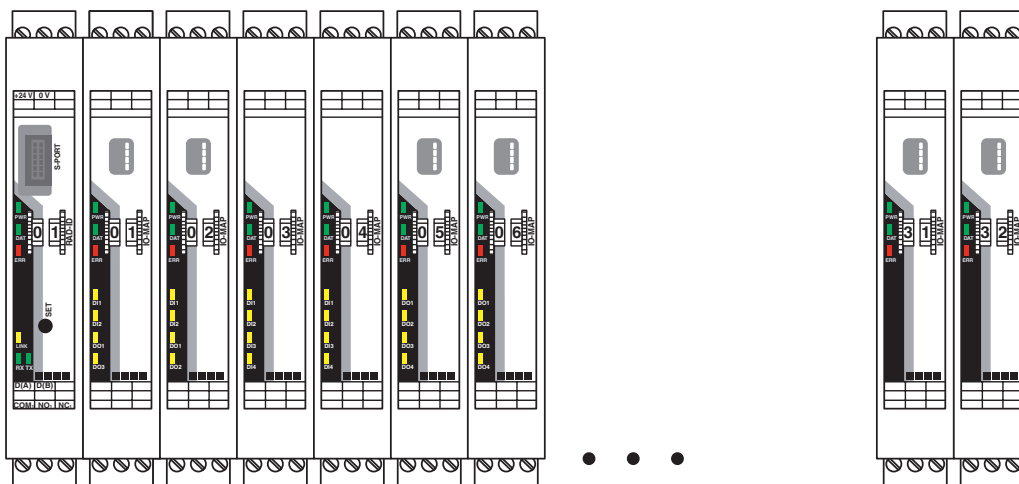
<https://www.phoenixcontact.com/fr/produits/2702184>

Dessin schématique



DIP switch

Dessin schématique



Postes de liaison Radioline avec jusqu'à 32 modules d'extension E/S

Schéma de connexion

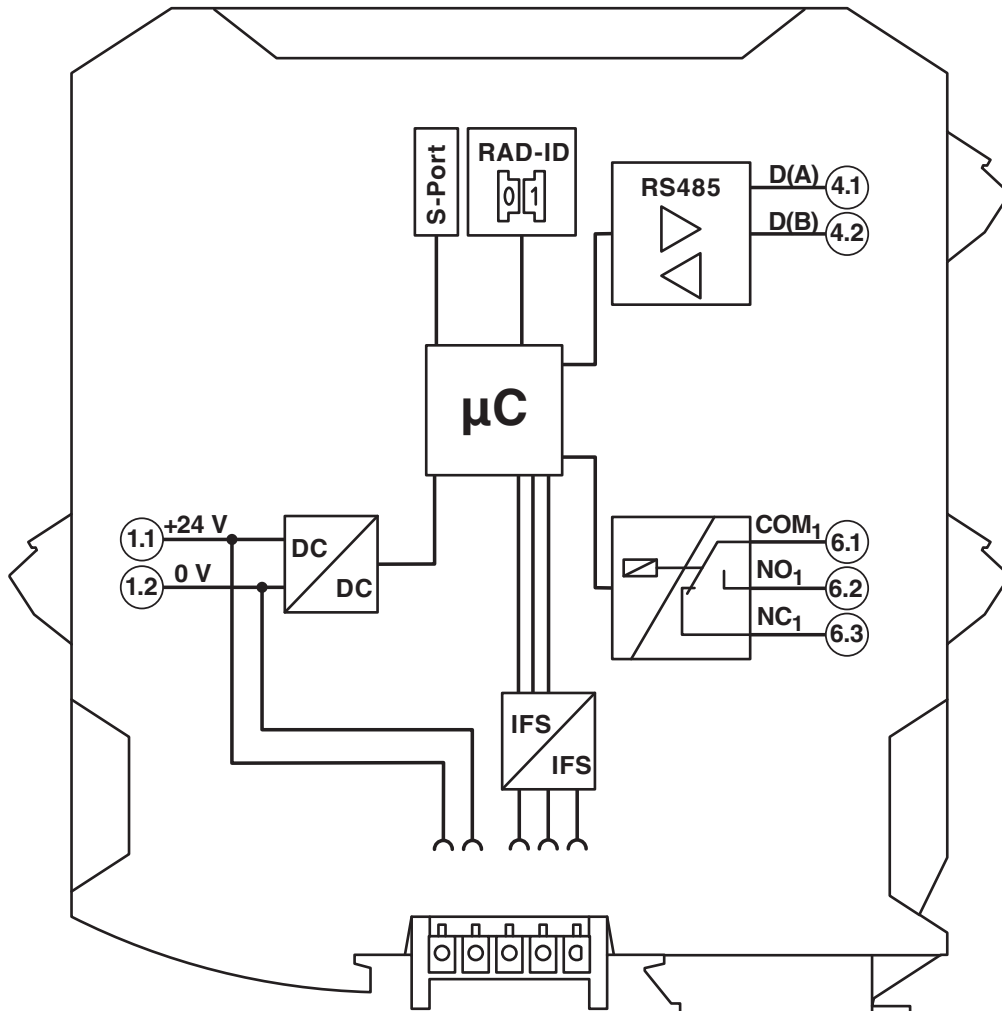


Schéma de principe

2702184

<https://www.phoenixcontact.com/fr/produits/2702184>

Homologations

 To download certificates, visit the product detail page: <https://www.phoenixcontact.com/fr/produits/2702184>



UL Listed

Identifiant de l'homologation: E238705



cUL Listed

Identifiant de l'homologation: E238705



IECEx

Identifiant de l'homologation: IECEx IBE 13.0019X



cUL Listed

Identifiant de l'homologation: FILE E 196811



UL Listed

Identifiant de l'homologation: FILE E 196811



ATEX

Identifiant de l'homologation: IBExU15ATEXB008 X

2702184

<https://www.phoenixcontact.com/fr/produits/2702184>

Classifications

ECLASS

ECLASS-13.0	27242608
ECLASS-15.0	27242608

ETIM

ETIM 10.0	EC001604
-----------	----------

UNSPSC

UNSPSC 21.0	43222600
-------------	----------

Conformité environnementale

EU RoHS

Conforme aux exigences de la directive RoHS	Oui
sauf exceptions mentionnées	7(a), 7(c)-I

China RoHS

Environment friendly use period (EFUP)	EFUP-50
	Vous trouverez un tableau de déclaration conformément à IACPEIP (China RoHS) concernant les produits dans la zone de téléchargement du produit correspondant sous « Déclaration du fabricant ». Pour tous les produits avec EFUP-E, aucun tableau de déclaration conformément à IACPEIP (China RoHS) n'est établi car cela n'est pas nécessaire.

EU REACH SVHC

Indication de substance soumise à autorisation REACH (n° CAS)	Lead(n° CAS: 7439-92-1)
SCIP	0202f068-7217-4afb-92be-81a61687907e