

Veillez tenir compte du fait que les données affichées dans ce document PDF proviennent de notre catalogue en ligne. Vous trouverez les données complètes dans la documentation utilisateur. Nos conditions générales d'utilisation des téléchargements sont applicables.



La figure présente un article standard

Axioline F, Module de sortie analogique, Sorties analogiques: 4, 0 V ... 5 V, -5 V ... 5 V, 0 V ... 10 V, -10 V ... 10 V, 0 mA ... 20 mA, 4 mA ... 20 mA, connectique: 2 fils, vitesse de transmission dans le bus local: 100 MBit/s, Modèle pour conditions extrêmes, indice de protection: IP20, incl. module d'embase de bus et connecteurs Axioline F

## Description du produit

Le module est prévu pour être utilisé dans une station Axioline F. Il permet d'émettre des signaux de tension et d'intensité analogiques.

## Avantages

- 4 canaux de sortie analogiques bipolaires pour le raccordement au choix de signaux de tension ou d'intensité
- Sorties de tension bipolaires, sorties de courant unipolaires
- Raccordement des actionneurs à 2 conducteurs
- Plages de tension : 0 V ... 10 V,  $\pm 10$  V, 0 V ... 5 V,  $\pm 5$  V
- Plages d'intensité : 0 mA ... 20 mA, 4 mA ... 20 mA
- Sorties protégées contre les courts-circuits
- Aucun derating dans aucun domaine
- Durées de montée du signal courtes
- Mise en mouvement de charges importantes
- Plaque signalétique de l'appareil enregistrée
- Utilisable dans des conditions d'environnement extrêmes
- Plage de température étendue -40 °C ... +70 °C (voir chapitre « Essais concluants : utilisation dans des conditions d'environnement extrêmes » de la fiche technique)
- Circuits imprimés peints partiellement

## Données commerciales

Référence	2702153
Conditionnement	1 Unité(s)
Commande minimum	1 Unité(s)
Clé de vente	DRI242
Product key	DRI242
GTIN	4046356991315
Poids par pièce (emballage compris)	228 g
Poids par pièce (hors emballage)	199 g
Numéro du tarif douanier	85389091

# AXL F AO4 XC 1H - Module analogique

2702153

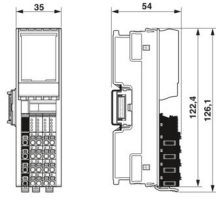
<https://www.phoenixcontact.com/fr/produits/2702153>



Pays d'origine	DE
----------------	----

## Caractéristiques techniques

### Dimensions

Dessin coté	
Largeur	35 mm
Hauteur	126,1 mm
Profondeur	54 mm
Renseignements sur les mesures	La profondeur est importante en cas d'utilisation d'un profilé TH 35-7.5 (selon EN 60715).

### Remarques

#### Remarque relative à l'application

Remarque relative à l'application	Uniquement pour un usage industriel
-----------------------------------	-------------------------------------

### Interfaces

#### Bus local Axioline F

Nombre d'interfaces	2
Type de raccordement	Module d'embase de bus
Vitesse de transmission	100 MBit/s

### Propriétés du système

#### Module

Espace d'adressage d'entrées	8 Octet
Espace d'adressage des sorties	8 Octet
Besoin en données de paramétrage	14 Octet
Besoin en données de configuration	7 Octet

### Données de sortie

#### Analogique:

Dénomination sortie	Sorties analogiques
Type de raccordement	Raccordement Push-in
Technologie de raccordement	2 fils
Remarque relative à la connectique	blindée, torsadée par paires
Nombre de sorties	4
Résolution convertisseur D/A	16 Bit
Circuit de protection	Protection contre les courts-circuits et contre les surcharges;

	électronique
	Protection contre les transitoires; Diode zéner bidirectionnelle
Formats de données	IB IL, compatible S7
Visualisation de la valeur de sortie	16 bits (15 bits + signe)
Mise à jour des données de processus	140 µs
Signal de sortie courant	0 mA ... 20 mA
	4 mA ... 20 mA
Charge/charge de sortie Sortie courant	≤ 500 Ω
Signal de sortie tension	0 V ... 5 V
	-5 V ... 5 V
	0 V ... 10 V
	-10 V ... 10 V
Charge/charge de sortie Sortie tension	≥ 1 kΩ

## Propriétés du produit

Type de produit	Composants E/S
Gamme de produits	Axioline F
Type	block modular
Position de montage	au choix (aucune réduction des caractéristiques de la température)
Éléments fournis	incl. module d'embase de bus et connecteurs Axioline F
Propriétés particulières	Modèle pour conditions extrêmes

## Propriétés d'isolation

Catégorie de surtension	II (CEI 60664-1, EN 60664-1)
Degré de pollution	2 (CEI 60664-1, EN 60664-1)

## Propriétés électriques

Puissance dissipée maximale en condition nominale	3,4 W
---	-------

### Potentiels: Alimentation du bus local Axioline F ( $U_{Bus}$ )

Tension d'alimentation	5 V DC (via module d'embase de bus)
Consommation de courant	max. 150 mA
	typ. 120 mA

### Potentiels: Alimentation pour les modules analogiques ( $U_A$ )

Tension d'alimentation	24 V DC
Plage de tension d'alimentation	19,2 V DC ... 30 V DC (incl. toutes les tolérances, incl. ondulation)
Consommation de courant	max. 125 mA (4 canaux de courant, sortie 24 mA, charge 500 Ω)
	typ. 60 mA (4 canaux de tension, sortie 10 V)
	max. 85 mA (4 canaux de tension, sortie 10 V)
	max. 110 mA (4 canaux de courant, sortie 20 mA, charge 500 Ω)
Circuit de protection	Parafoudre basse tension; électronique (35 V, 0,5 s)
	Protection contre inversions de polarité; Diode contre inversions de polarité

	Protection contre les transitoires; Diode zéner bidirectionnelle
Isolation galvanique / isolation des plages de tension	
Tension d'essai: Alimentation 5 V du bus local ( $U_{BUS}$ )/alimentation 24 V (périphérie)	500 V AC, 50 Hz, 1 min
Tension d'essai: Alimentation 5 V du bus local ( $U_{BUS}$ )/sorties analogiques	500 V AC, 50 Hz, 1 min
Tension d'essai: Alimentation 5 V du bus local ( $U_{BUS}$ )/terre fonctionnelle	500 V AC, 50 Hz, 1 min
Tension d'essai: Alimentation 24 V (périphérie) / sorties analogiques	500 V AC, 50 Hz, 1 min
Tension d'essai: Alimentation 24 V (périphérie) / terre fonctionnelle	500 V AC, 50 Hz, 1 min
Tension d'essai: Sorties analogiques / terre fonctionnelle	500 V AC, 50 Hz, 1 min

## Caractéristiques de raccordement

### Technologie de raccordement

Dénomination connexion	Connecteur Axioline F
Remarque concernant la connectique	Respectez les valeurs relatives aux sections de conducteur indiquées dans le manuel d'utilisation « Axioline F : système et installation ».

### Connecteur Axioline F

Type de raccordement	Raccordement Push-in
Remarque concernant la connectique	Respectez les valeurs relatives aux sections de conducteur indiquées dans le manuel d'utilisation « Axioline F : système et installation ».
Section de conducteur rigide	0,2 mm <sup>2</sup> ... 1,5 mm <sup>2</sup>
Section de conducteur souple	0,2 mm <sup>2</sup> ... 1,5 mm <sup>2</sup>
Section de conducteur AWG	24 ... 16
Longueur à dénuder	8 mm

## Conditions environnementales et de durée de vie

### Conditions ambiantes

Température ambiante (fonctionnement)	-25 °C ... 60 °C (Standard, applications avec homologation UL, utilisation dans les zones ATEX 2)
	-40 °C ... 70 °C (Plage étendue, voir aussi le chapitre « Essais concluants : utilisation dans des conditions d'environnement extrêmes » de la fiche technique.)
Indice de protection	IP20
Pression atmosphérique (service)	70 kPa ... 106 kPa (jusqu'à 3000 m d'altitude)
Pression atmosphérique (stockage/transport)	70 kPa ... 106 kPa (jusqu'à 3000 m d'altitude)
Température ambiante (stockage/transport)	-40 °C ... 85 °C
Humidité de l'air admissible (fonctionnement)	5 % ... 95 % (pas de condensation)
Humidité de l'air admissible (stockage/transport)	5 % ... 95 % (pas de condensation)

### Contrôle (gaz nocif)

Norme d'essai	ISA-71.04-2013 G3 Harsh Group A
---------------	---------------------------------



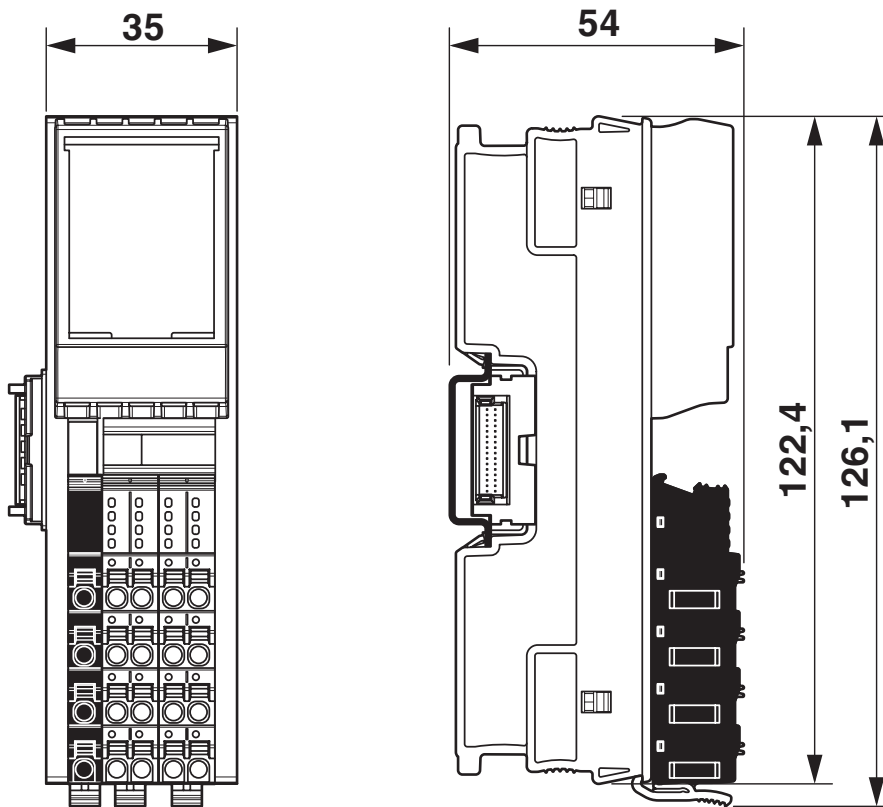
# AXL F AO4 XC 1H - Module analogique

2702153

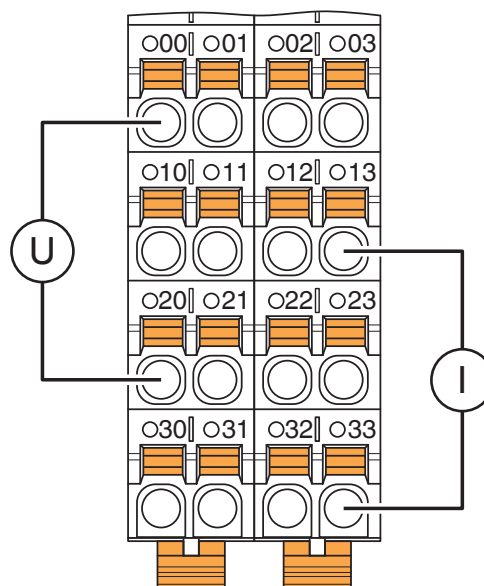
<https://www.phoenixcontact.com/fr/produits/2702153>

## Dessins

Dessin coté

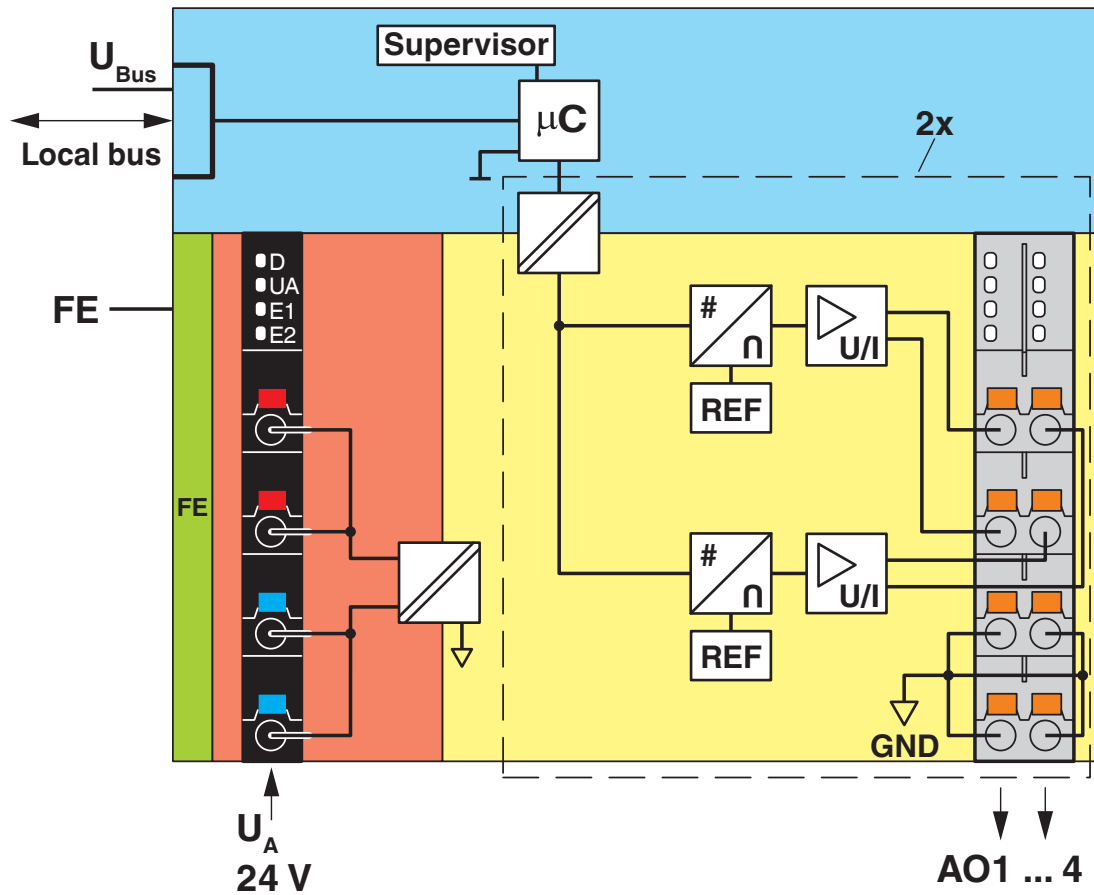


Dessin de la connexion



Raccordement pour sortie de tension et de courant

Schéma fonctionnel



Circuit interne des bornes


# AXL F AO4 XC 1H - Module analogique



2702153

<https://www.phoenixcontact.com/fr/produits/2702153>

## Homologations

 To download certificates, visit the product detail page: <https://www.phoenixcontact.com/fr/produits/2702153>



**DNV GL**

Identifiant de l'homologation: TAA00000DF



**LR**

Identifiant de l'homologation: LR2480202TA-02



**PRS**

Identifiant de l'homologation: TE/1020/880590/21

**BSH**

Identifiant de l'homologation: 840



**RINA**

Identifiant de l'homologation: ELE008423XG001



**cULus Listed**

Identifiant de l'homologation: E238705



**IECEX**

Identifiant de l'homologation: IECEX ULD 20.0026X



**ATEX**

Identifiant de l'homologation: UL 20 ATEX 2441X



**cULus Listed**

Identifiant de l'homologation: E366272



**CCC**

Identifiant de l'homologation: 2021122309114456\_CN

# AXL F AO4 XC 1H - Module analogique



2702153

<https://www.phoenixcontact.com/fr/produits/2702153>

## Classifications

### ECLASS

ECLASS-13.0	27242601
ECLASS-15.0	27242601

### ETIM

ETIM 10.0	EC001596
-----------	----------

### UNSPSC

UNSPSC 21.0	32151600
-------------	----------

## Conformité environnementale

### EU RoHS

Conforme aux exigences de la directive RoHS	Oui
sauf exceptions mentionnées	7(a), 7(c)-I

### China RoHS

Environment friendly use period (EFUP)	EFUP-50
	Vous trouverez un tableau de déclaration conformément à IACPEIP (China RoHS) concernant les produits dans la zone de téléchargement du produit correspondant sous « Déclaration du fabricant ». Pour tous les produits avec EFUP-E, aucun tableau de déclaration conformément à IACPEIP (China RoHS) nest établi car cela nest pas nécessaire.

### EU REACH SVHC

Indication de substance soumise à autorisation REACH (n° CAS)	Lead(n° CAS: 7439-92-1)
SCIP	17ac71e9-107c-4d5d-9e1f-abe83ea192cf