

# ANT-DIR-868-01 - Antenne

2702137

<https://www.phoenixcontact.com/fr/produits/2702137>

Veillez tenir compte du fait que les données affichées dans ce document PDF proviennent de notre catalogue en ligne. Vous trouverez les données complètes dans la documentation utilisateur. Nos conditions générales d'utilisation des téléchargements sont applicables.

Antenne directionnelle pour montage mural ou sur poteau, bande de fréquences : 868 MHz, gain : 3,5 dBi, polarisation circulaire, indice de protection : IP67, résistance aux chocs : IK06, résistante à l'eau de mer, raccordement : N (femelle), avec étrier de montage et colliers pour poteaux, homologations ATEX et IECEx



## Avantages

- Convient parfaitement aux applications de 868 MHz fixes ou à mouvement linéaire
- Pour les applications en environnement à réflexion
- Pour une utilisation en atmosphères explosives
- Résistant à l'eau de mer



## Données commerciales

|                                     |               |
|-------------------------------------|---------------|
| Référence                           | 2702137       |
| Conditionnement                     | 1 Unité(s)    |
| Commande minimum                    | 1 Unité(s)    |
| Clé de vente                        | DNC6A2        |
| Product key                         | DNC6A2        |
| GTIN                                | 4055626006512 |
| Poids par pièce (emballage compris) | 502,6 g       |
| Poids par pièce (hors emballage)    | 502,6 g       |
| Numéro du tarif douanier            | 85177100      |
| Pays d'origine                      | PL            |

## Caractéristiques techniques

### Remarques

#### Remarque relative à l'application

|                                   |                                     |
|-----------------------------------|-------------------------------------|
| Remarque relative à l'application | Uniquement pour un usage industriel |
|-----------------------------------|-------------------------------------|

#### Restriction d'utilisation

|                  |  |
|------------------|--|
| Indication CCCex | L'utilisation en atmosphères explosibles est interdite en Chine. |
|------------------|--|

### Propriétés du produit

|                                   |  |
|-----------------------------------|--|
| Type de produit                   | Antenne                                    |
| Éléments fournis                  | étrier de montage et collier de mât inclus |
| Caractéristique de rayonnement    | Orientée                                   |
| Gain                              | 3,5 dBi                                    |
| Angle d'ouverture à la verticale  | 90 °                                       |
| Angle d'ouverture à l'horizontale | 135 °                                      |
| Polarisation                      | circulaire vers la droite                  |

### Propriétés électriques

|  |                     |
|--|---------------------|
| Bande de fréquence                                   | 868 MHz             |
| Plage de fréquence                                   | 865 MHz ... 870 MHz |
| Impédance  | 50 Ω                |
| Puissance max.                                       | 10,00 W             |
| Taux d'ondes stationnaires VSWR dans le système 50 Ω | ≤ 2,00              |

### Caractéristiques de raccordement

#### Technologie de raccordement

|                      |                          |
|----------------------|--------------------------|
| Type de raccordement | N (femelle)              |
| Diamètre extérieur   | 25 mm ... 85 mm (Poteau) |

### Données Ex

#### Données relatives à la technique de sécurité

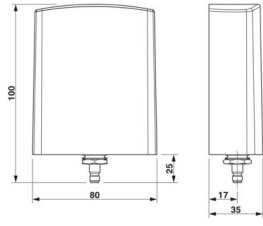
|                               |   |
|-------------------------------|---|
| Tension d'entrée $U_i$        | max. 30 V   |
| Courant d'entrée $I_i$        | max. 600 mA   |
| Puissance d'entrée $P_i$      | 0,89 W (Puissance d'entrée HF maximale, 29,5 dBm, groupe IIC) |
|                               | 1,54 W (Puissance d'entrée HF maximale, 31,9 dBm, groupe IIB) |
|                               | 2,63 W (Puissance d'entrée HF maximale, 34,2 dBm, groupe IIA) |
| Inductance interne max. $L_i$ | négligeable   |
| Capacité interne max. $C_i$   | négligeable   |

### Dimensions

# ANT-DIR-868-01 - Antenne

2702137

<https://www.phoenixcontact.com/fr/produits/2702137>

|             |  |
|-------------|--|
| Dessin coté |  |
| Largeur     | 80 mm  |
| Hauteur     | 100 mm   |
| Longueur    | 35 mm  |

## Dimensions extérieures

|                    |                          |
|--------------------|--------------------------|
| Diamètre extérieur | 25 mm ... 85 mm (Poteau) |
|--------------------|--------------------------|

## Indications sur les matériaux

|                                     |                      |
|-------------------------------------|----------------------|
| Matériau (Radôme)                   | PC                   |
| Matériau (Support)                  | Acier inoxydable V2A |
| Matériau (Collier de mât)           | Acier inoxydable V2A |
| Classe d'inflammabilité selon UL 94 | V0                   |

## Câble/conducteur

|                     |                          |
|---------------------|--------------------------|
| Résistance spéciale | résistant à l'eau de mer |
|---------------------|--------------------------|

## Conditions environnementales et de durée de vie

### Conditions ambiantes

|   |                    |
|---|--------------------|
| Indice de protection                      | IP67               |
| Résistance aux chocs                      | IK06               |
| Température ambiante (fonctionnement)     | -40 °C ... 75 °C   |
| Température ambiante (stockage/transport) | -40 °C ... 85 °C   |
| Pression atmosphérique (service)          | 80 kPa ... 110 kPa |
| Vitesse du vent                           | 220 km/h           |

## Homologations

### CE

|            |               |
|------------|---------------|
| Certificat | Conformité CE |
|------------|---------------|

### ATEX

|            |   |
|------------|---|
| Repérage   | ⊕ II 1G Ex ia IIC T6 Ga   |
| Certificat | IBExU14ATEX1116 X   |
| Remarque   | Tenir compte des instructions d'installation particulières contenues dans la documentation. |

### IECEX

|            |                    |
|------------|--------------------|
| Repérage   | Ex ia IIC T6 Ga    |
| Certificat | IECEX IBE 14.0039X |

## Équipements électroniques sur véhicules ferroviaires

|                            |  |
|----------------------------|--|
| Choc (fonctionnement)      | Selon EN 50125-3, profil d'emplacement : « hors de la voie » |
| Vibration (fonctionnement) | Selon EN 50125-3, profil d'emplacement : « hors de la voie » |

## Normes et spécifications

|                      |   |
|----------------------|---|
| Résistance spéciale  | résistant à l'eau de mer                        |
| Normes/prescriptions | EN 60079-0                                      |
|                      | EN 60079-11                                     |
| Remarque             | Protection anti-déflagration                    |
| Normes/prescriptions | EN 50155  |
| Remarque             | Application ferroviaire                         |
| Normes/prescriptions | EN 45545-2                                      |
|                      | NFPA 130  |
|                      | BS 6853   |
| Remarque             | Protection incendie pour véhicules ferroviaires |

## Montage

|                         |                        |
|-------------------------|------------------------|
| Type de montage         | Montage mural          |
|                         | Montage sur mât        |
| Instructions de montage | Extérieur et intérieur |

# ANT-DIR-868-01 - Antenne

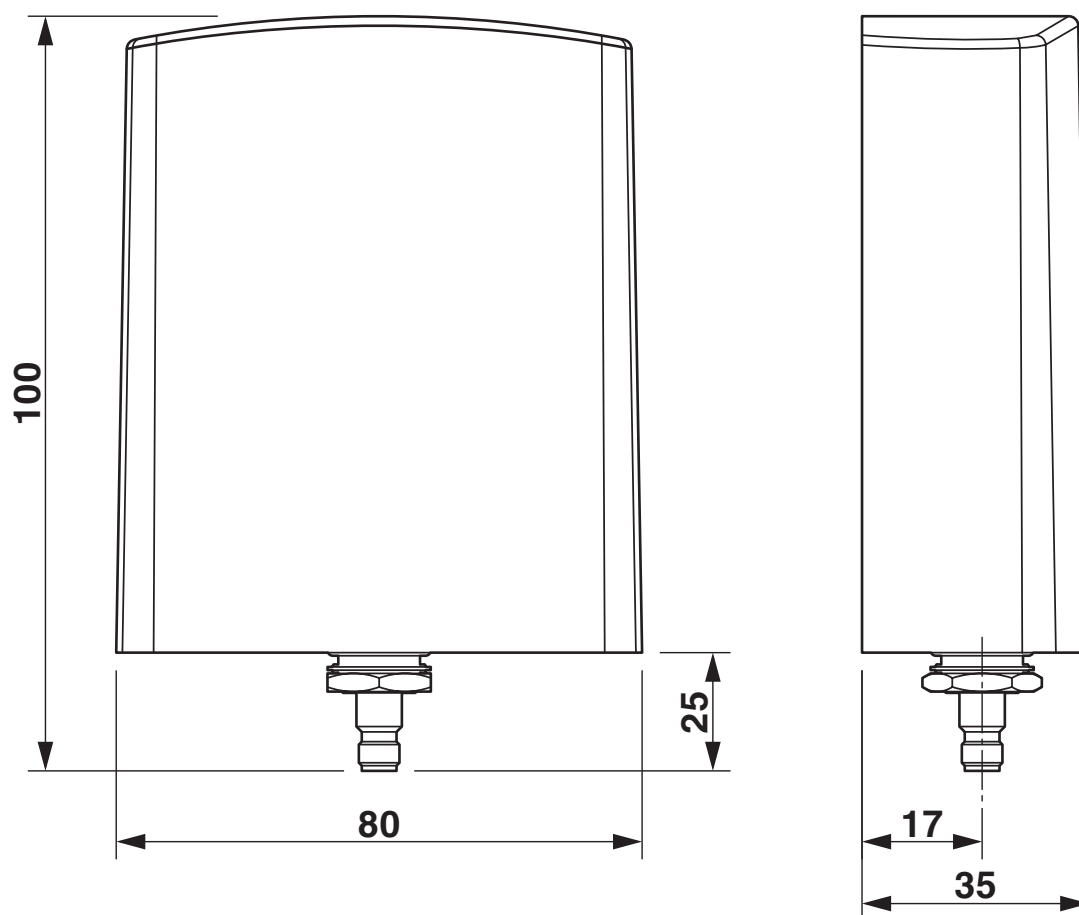
2702137

<https://www.phoenixcontact.com/fr/produits/2702137>



## Dessins

Dessin coté



Dimensions du boîtier

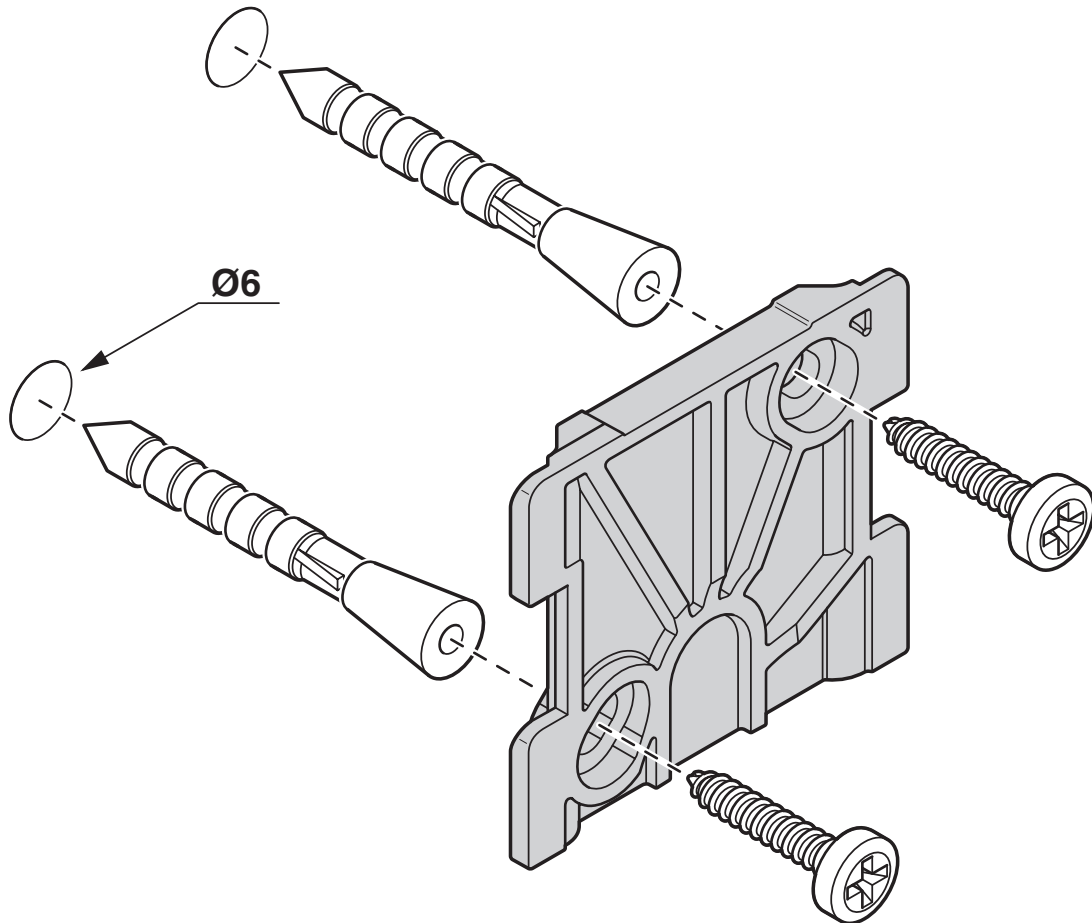
# ANT-DIR-868-01 - Antenne

2702137

<https://www.phoenixcontact.com/fr/produits/2702137>



Dessin schématique



Plaque de montage

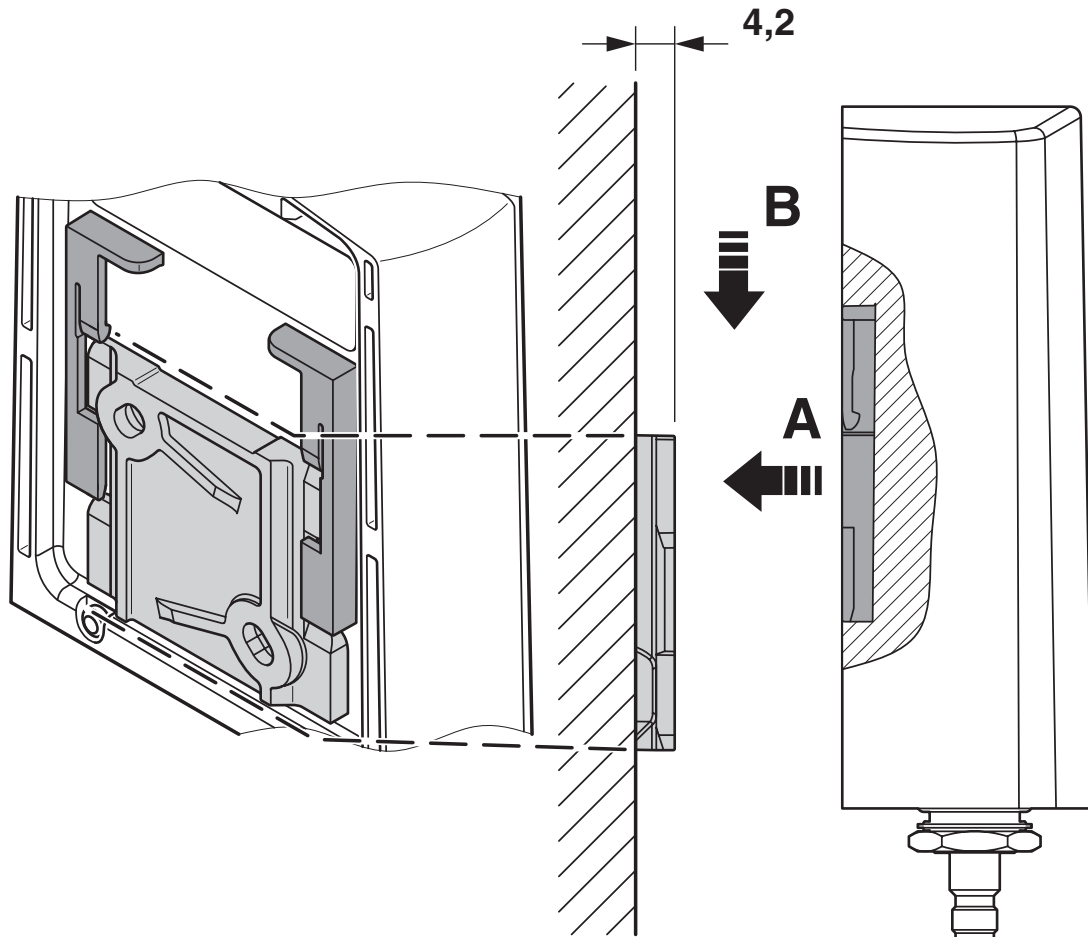
# ANT-DIR-868-01 - Antenne

2702137

<https://www.phoenixcontact.com/fr/produits/2702137>



Dessin schématique



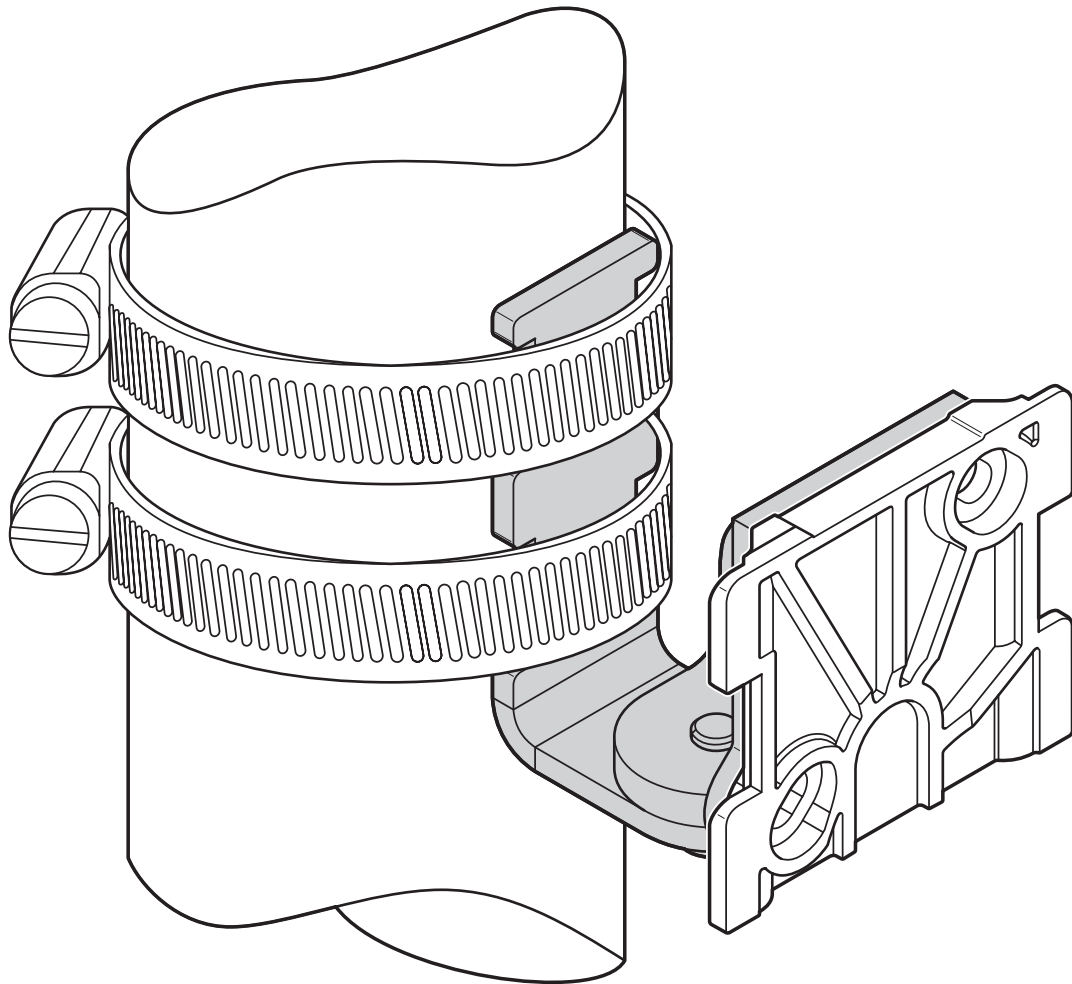
Montage mural

# ANT-DIR-868-01 - Antenne

2702137

<https://www.phoenixcontact.com/fr/produits/2702137>

Dessin schématique



Montage sur poteau

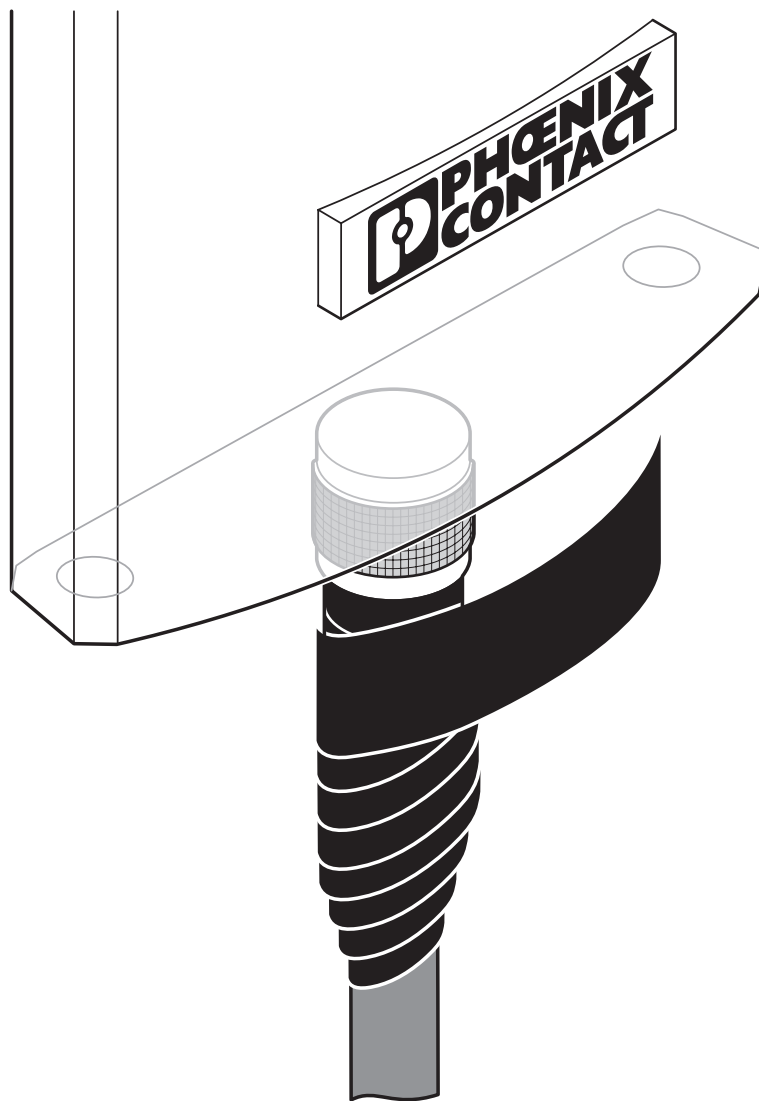
# ANT-DIR-868-01 - Antenne

2702137

<https://www.phoenixcontact.com/fr/produits/2702137>



Dessin schématique



Ruban résistant aux intempéries disponible en tant qu'accessoire

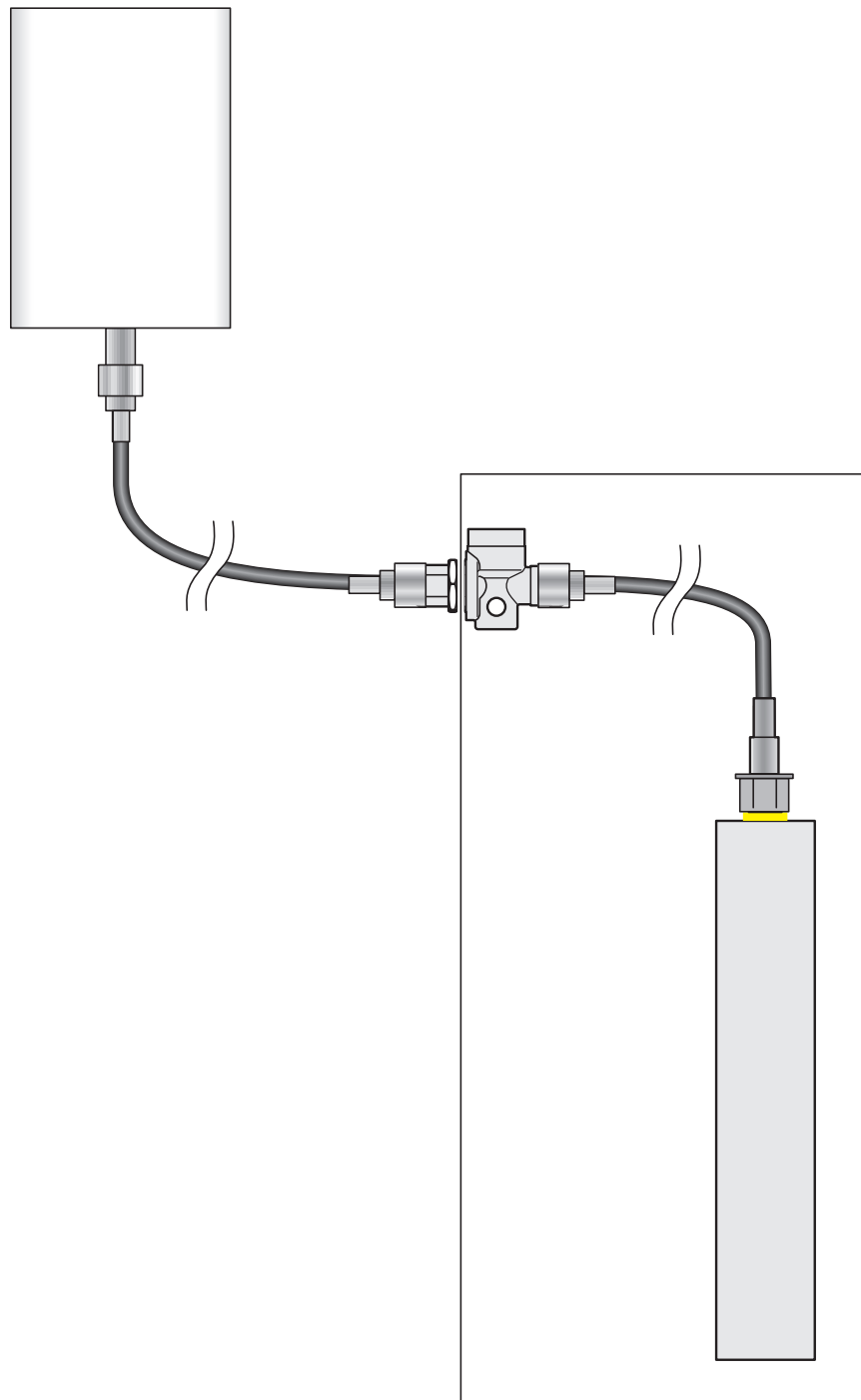
# ANT-DIR-868-01 - Antenne

2702137

<https://www.phoenixcontact.com/fr/produits/2702137>



Dessin schématique

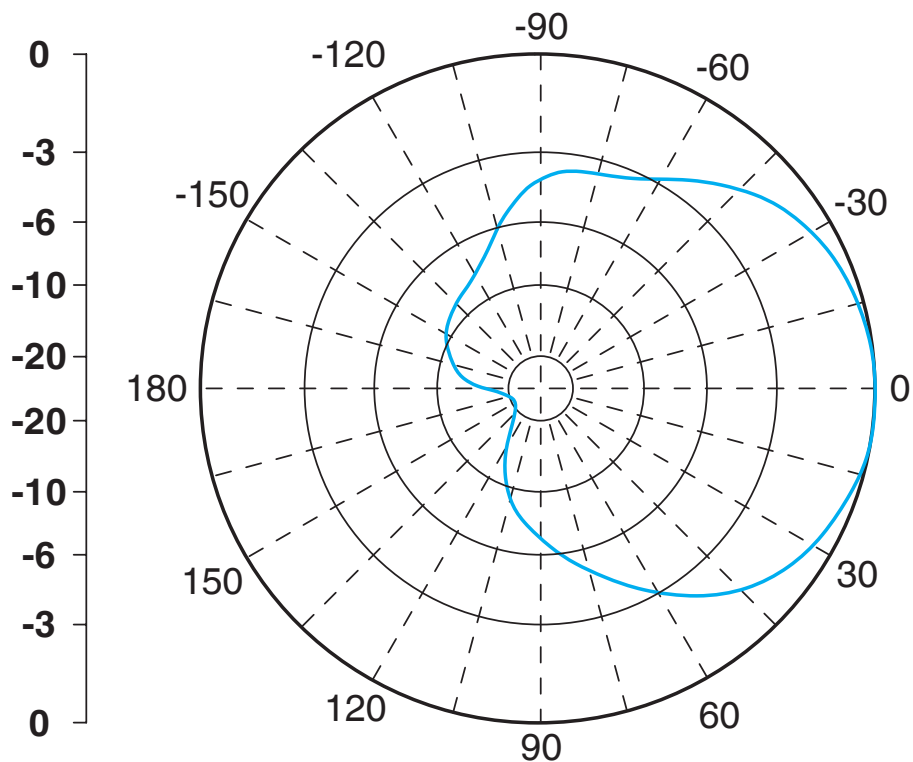


Exemple de montage

2702137

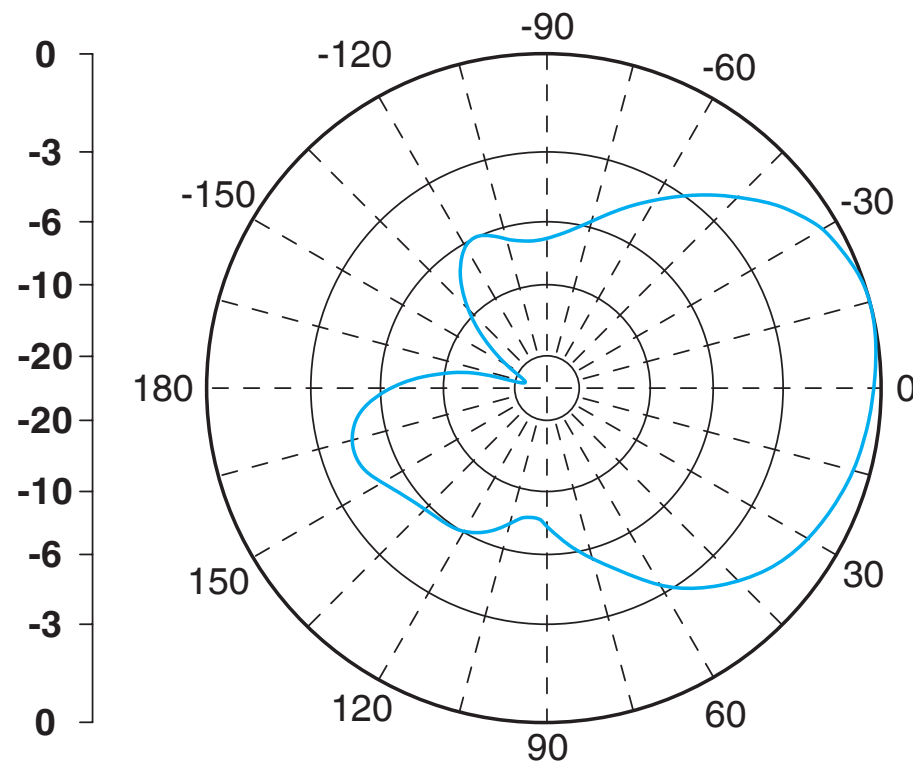
<https://www.phoenixcontact.com/fr/produits/2702137>

Diagramme



Horizontal

Diagramme



Vertical

# ANT-DIR-868-01 - Antenne



2702137

<https://www.phoenixcontact.com/fr/produits/2702137>

## Homologations

📄 To download certificates, visit the product detail page: <https://www.phoenixcontact.com/fr/produits/2702137>



**IECEx**

Identifiant de l'homologation: IECEx IBE 14.0039X



**ATEX**

Identifiant de l'homologation: IBEU14ATEX1116 X

2702137

<https://www.phoenixcontact.com/fr/produits/2702137>

## Classifications

### ECLASS

|             |          |
|-------------|----------|
| ECLASS-13.0 | 19070105 |
| ECLASS-15.0 | 19070105 |

### ETIM

|           |          |
|-----------|----------|
| ETIM 10.0 | EC001698 |
|-----------|----------|

### UNSPSC

|             |          |
|-------------|----------|
| UNSPSC 21.0 | 43223100 |
|-------------|----------|

## Conformité environnementale

## EU RoHS

|   |      |
|---|------|
| Conforme aux exigences de la directive RoHS | Oui  |
| sauf exceptions mentionnées                 | 6(c) |

## China RoHS

|  |  |
|--|--|
| Environment friendly use period (EFUP) | EFUP-25  |
|  | Vous trouverez un tableau de déclaration conformément à IACPEIP (China RoHS) concernant les produits dans la zone de téléchargement du produit correspondant sous « Déclaration du fabricant ». Pour tous les produits avec EFUP-E, aucun tableau de déclaration conformément à IACPEIP (China RoHS) nest établi car cela nest pas nécessaire. |

## EU REACH SVHC

|   |                                      |
|---|--------------------------------------|
| Indication de substance soumise à autorisation REACH (n° CAS) | Lead(n° CAS: 7439-92-1)              |
| SCIP  | 93e5b86f-e1d4-44c9-a447-32f8cfaa62e1 |

## EF3.1 Changement climatique

|         |                |
|---------|----------------|
| CO2e kg | 12,529 kg CO2e |
|---------|----------------|