

ANT-OMNI-868-01 - Antenne



2702136

<https://www.phoenixcontact.com/fr/produits/2702136>

Veillez tenir compte du fait que les données affichées dans ce document PDF proviennent de notre catalogue en ligne. Vous trouverez les données complètes dans la documentation utilisateur. Nos conditions générales d'utilisation des téléchargements sont applicables.



Antenne omnidirectionnelle pour montage mural ou sur poteau, 868 MHz, gain : 4 dBi, indice de protection : IP67, résistante à l'eau de mer, raccordement : N (femelle), avec étrier de montage et colliers pour poteaux, homologations ATEX et IECEx

Avantages

- Convient parfaitement aux applications fixes de 868 MHz
- Pour une utilisation en atmosphères explosives
- Résistant à l'eau de mer



Données commerciales

Référence	2702136
Conditionnement	1 Unité(s)
Commande minimum	1 Unité(s)
Clé de vente	DNC6A2
Product key	DNC6A2
GTIN	4046356995863
Poids par pièce (emballage compris)	497 g
Poids par pièce (hors emballage)	482 g
Numéro du tarif douanier	85177100
Pays d'origine	TW

Caractéristiques techniques

Remarques

Remarque relative à l'application

Remarque relative à l'application	Uniquement pour un usage industriel
-----------------------------------	-------------------------------------

Restriction d'utilisation

Indication CCCex	L'utilisation en atmosphères explosibles est interdite en Chine.
------------------	--

Propriétés du produit

Type de produit	Antenne
Éléments fournis	étrier de montage et collier de mât inclus
Caractéristique de rayonnement	Omnidirectionnelle
Gain	4 dBi
Angle d'ouverture à la verticale	30 °
Angle d'ouverture à l'horizontale	360 °
Polarisation	linéaire, verticale

Propriétés électriques

Bande de fréquence	868 MHz
Plage de fréquence	868 MHz ... 870 MHz
Impédance	50 Ω
Puissance max.	15,00 W
Taux d'ondes stationnaires VSWR dans le système 50 Ω	≤ 2,00

Caractéristiques de raccordement

Technologie de raccordement

Type de raccordement	N (femelle)
Diamètre extérieur	30 mm ... 45 mm (Poteau)

Données Ex

Données relatives à la technique de sécurité

Tension d'entrée U_i	max. 30 V
Courant d'entrée I_i	max. 600 mA
Puissance d'entrée P_i	0,79 W (Puissance d'entrée HF maximale, 29 dBm, groupe IIC)
	1,38 W (Puissance d'entrée HF maximale, 31,4 dBm, groupe IIB)
	2,34 W (Puissance d'entrée HF maximale, 33,7 dBm, groupe IIA)
Inductance interne max. L_i	négligeable
Capacité interne max. C_i	négligeable

Dimensions

Hauteur	620 mm
Diamètre	24 mm

ANT-OMNI-868-01 - Antenne



2702136

<https://www.phoenixcontact.com/fr/produits/2702136>

Dimensions extérieures

Diamètre extérieur	30 mm ... 45 mm (Poteau)
--------------------	--------------------------

Indications sur les matériaux

Matériau (Radôme)	PC (renforcée de fibres de verre)
Matériau (Support)	PC (renforcée de fibres de verre)
Matériau (Vis en U)	Acier inoxydable V2A

Câble/conducteur

Résistance spéciale	résistant à l'eau de mer
---------------------	--------------------------

Conditions environnementales et de durée de vie

Conditions ambiantes

Indice de protection	IP67
Température ambiante (fonctionnement)	-40 °C ... 75 °C
Température ambiante (stockage/transport)	-40 °C ... 85 °C
Pression atmosphérique (service)	80 kPa ... 110 kPa

Homologations

CE

Certificat	Conformité CE
------------	---------------

ATEX

Repérage	⊕ II 1G Ex ia IIC T6 Ga
Certificat	IBExU14ATEX1116 X
Remarque	Tenir compte des instructions d'installation particulières contenues dans la documentation.

IECEX

Repérage	Ex ia IIC T6 Ga
Certificat	IECEX IBE 14.0039X

Normes et spécifications

Résistance spéciale	résistant à l'eau de mer
Normes/prescriptions	EN 60079-0 EN 60079-11
Remarque	Protection anti-déflagration

Montage

Type de montage	Montage mural Montage sur mât
Instructions de montage	Extérieur et intérieur

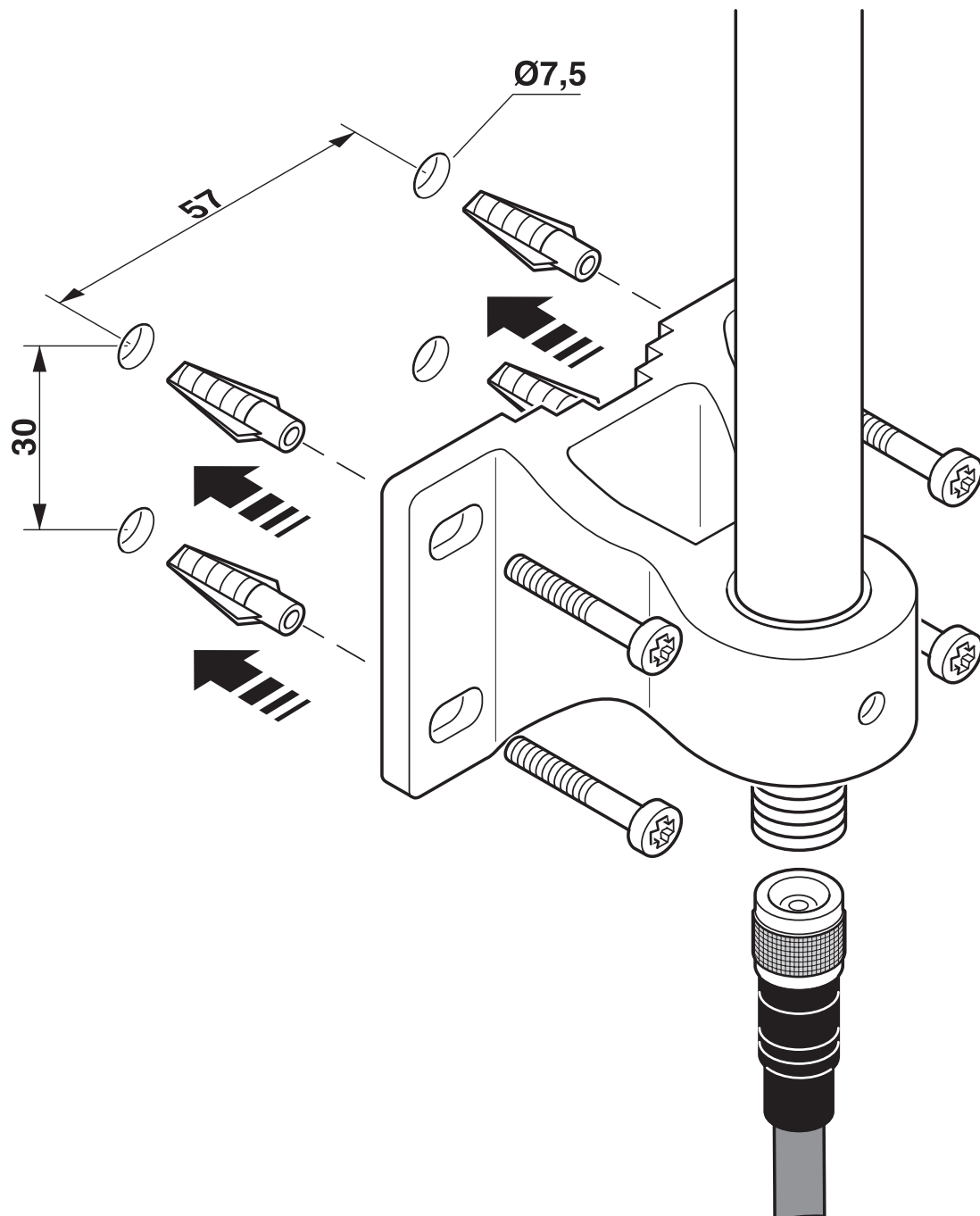
ANT-OMNI-868-01 - Antenne

2702136

<https://www.phoenixcontact.com/fr/produits/2702136>

Dessins

Dessin schématique



Montage mural

ANT-OMNI-868-01 - Antenne

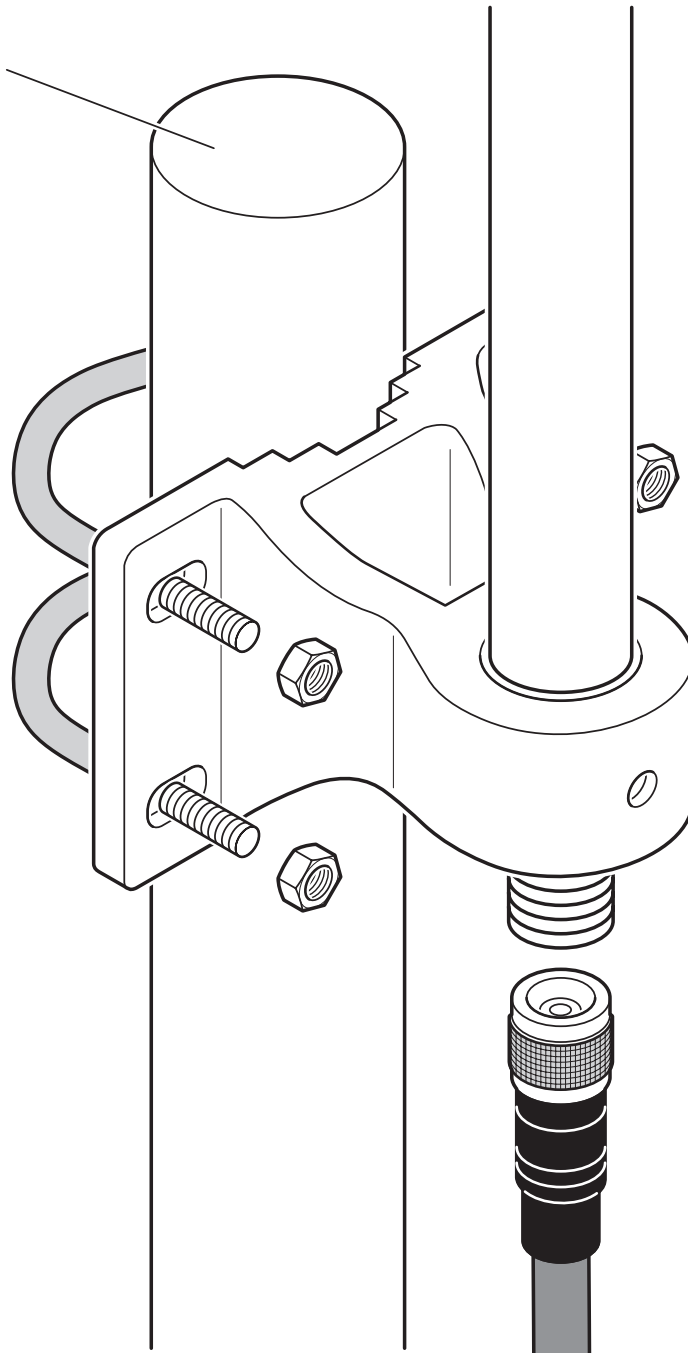
2702136

<https://www.phoenixcontact.com/fr/produits/2702136>



Dessin schématique

Ø30 - 45



Montage sur poteau

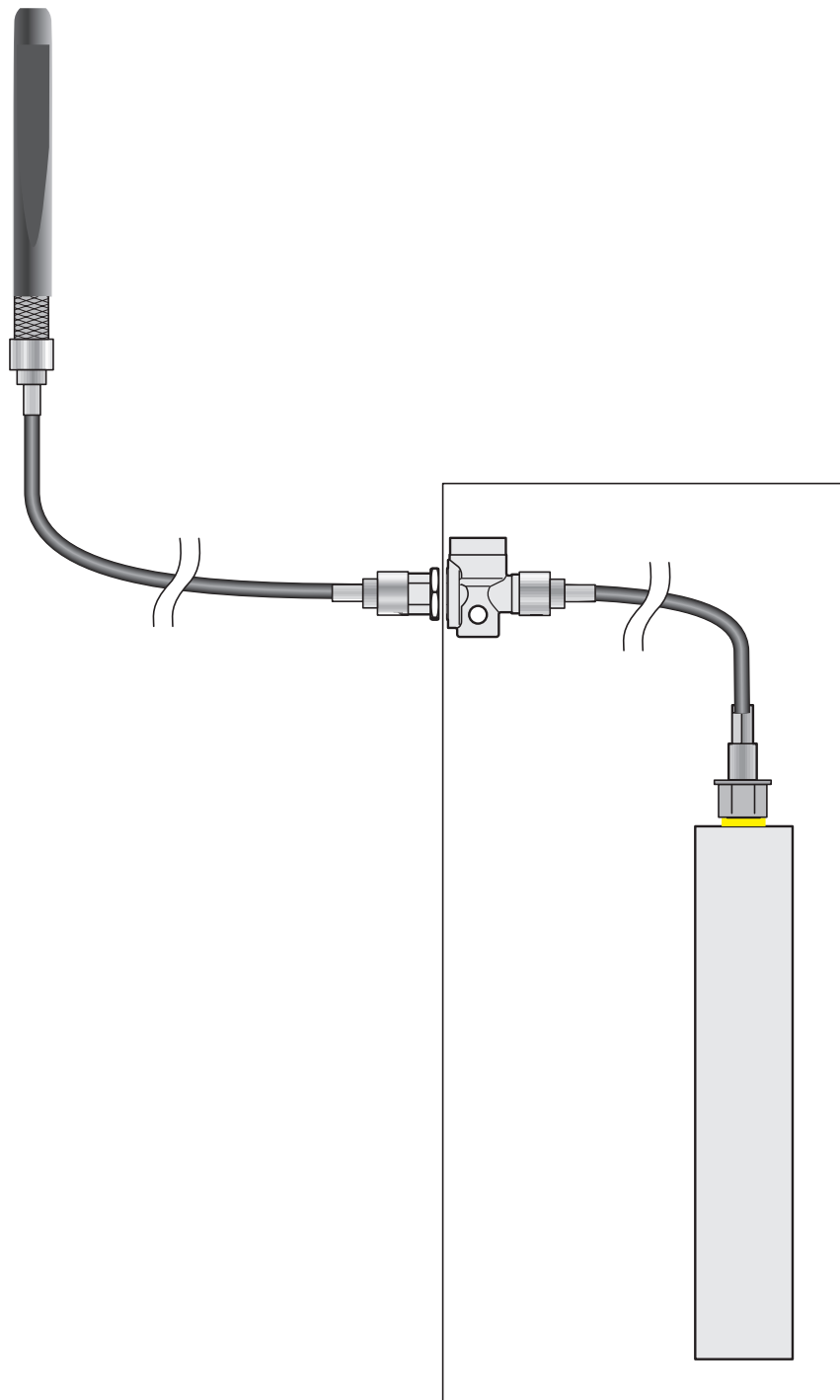
ANT-OMNI-868-01 - Antenne

2702136

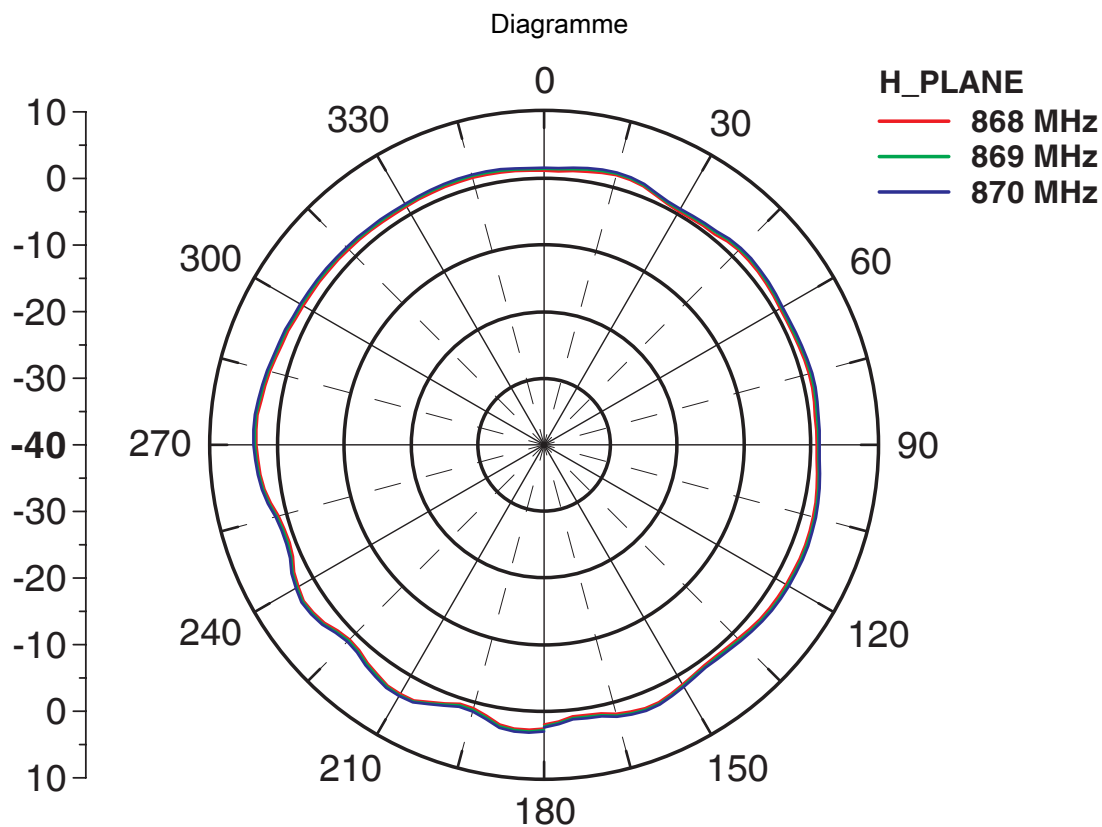
<https://www.phoenixcontact.com/fr/produits/2702136>



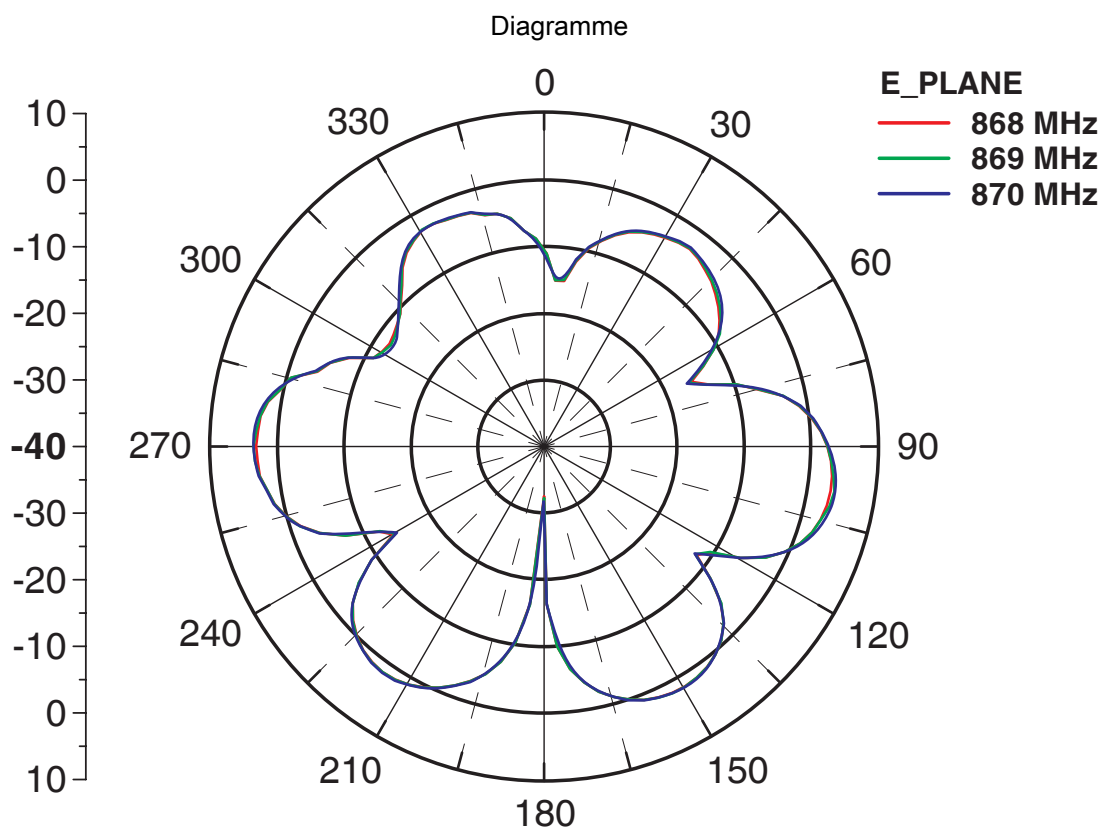
Dessin schématique



Exemple de montage (câble de l'antenne et parafoudre basse tension disponibles comme accessoires)



Horizontal



Vertical

ANT-OMNI-868-01 - Antenne



2702136

<https://www.phoenixcontact.com/fr/produits/2702136>

Homologations

🔗 To download certificates, visit the product detail page: <https://www.phoenixcontact.com/fr/produits/2702136>



IECEx

Identifiant de l'homologation: IECEx IBE 14.0039X



ATEX

Identifiant de l'homologation: IBEU14ATEX1116 X

ANT-OMNI-868-01 - Antenne



2702136

<https://www.phoenixcontact.com/fr/produits/2702136>

Classifications

ECLASS

ECLASS-13.0	19070105
ECLASS-15.0	19070105

ETIM

ETIM 10.0	EC001698
-----------	----------

UNSPSC

UNSPSC 21.0	43223100
-------------	----------

Conformité environnementale

EU RoHS

Conforme aux exigences de la directive RoHS	Oui
sauf exceptions mentionnées	6(c)

China RoHS

Environment friendly use period (EFUP)	EFUP-50
	Vous trouverez un tableau de déclaration conformément à IACPEIP (China RoHS) concernant les produits dans la zone de téléchargement du produit correspondant sous « Déclaration du fabricant ». Pour tous les produits avec EFUP-E, aucun tableau de déclaration conformément à IACPEIP (China RoHS) n'est établi car cela n'est pas nécessaire.

EU REACH SVHC

Indication de substance soumise à autorisation REACH (n° CAS)	Lead(n° CAS: 7439-92-1)
SCIP	960ecf91-e715-450a-9d9d-c76a8be12acc

EF3.1 Changement climatique

CO2e kg	4,9 kg CO2e
---------	-------------