

Veillez tenir compte du fait que les données affichées dans ce document PDF proviennent de notre catalogue en ligne. Vous trouverez les données complètes dans la documentation utilisateur. Nos conditions générales d'utilisation des téléchargements sont applicables.



Relais de sécurité pour arrêt d'urgence, portes de protection, barrières immatérielles jusqu'au SIL 3, cat. 4, PL e, fonctionnement à 1 ou 2 canaux, détection des courts-circuits transversaux, réarmable, temporisation de réarmement/d'excitation, de 0,2 s ... 60 s, 2 circuits de validation, $U_S = 24 \text{ V DC}$, bloc de jonction à vis enfichable

Avantages

- Jusqu'à la cat. 4/PL e selon la norme EN ISO 13849-1 et SIL 3 selon la norme EN CEI 62061
- Largeur de boîtier de seulement 12,5 mm
- Commande à 1 ou 2 canaux
- 2 circuits à fermeture, 1 sortie de signalisation TOR
- Activation surveillée manuellement et automatique dans un appareil

Données commerciales

Référence	2702096
Conditionnement	1 Unité(s)
Commande minimum	1 Unité(s)
Clé de vente	DNA181
Product key	DNA181
GTIN	4046356952484
Poids par pièce (emballage compris)	165 g
Poids par pièce (hors emballage)	108,98 g
Numéro du tarif douanier	85371098
Pays d'origine	DE

Caractéristiques techniques

Remarques

Remarque relative à l'application

Remarque relative à l'application	Uniquement pour un usage industriel
-----------------------------------	-------------------------------------

Restriction d'utilisation

Remarque CEM	CEM : produit de classe A, voir déclaration du fabricant dans la section Téléchargements
--------------	--

Propriétés du produit

Type de produit	Relais de sécurité
Gamme de produits	PSRmini
Application	Arrêt d'urgence
	Porte de protection
	Grille de lumière
Commande	à 1 et 2 canaux
Type de relais	Relais électromécanique avec contacts forcés selon CEI/EN 61810-3

Propriétés d'isolation

Catégorie de surtension	III
Degré de pollution	2

Durées

Temps d'amorçage typique	< 35 ms (démarrage automatique)
	< 30 ms (démarrage manuel surveillé)
Temps de retombée typique	< 25 ms (en cas de commande via S12 (uniquement pour le contact instantané 13/14))
	< 5 ms (En cas d'interruption via A1, une désactivation applicative via A1/A2 n'est pas autorisée)
Plage de temps de retard	0,2 s ... 60 s \pm 5 % (réglable pour 27/28)
Temps de réactivation	< 1 s (Temps de démarrage)

Propriétés électriques

Puissance dissipée maximale en condition nominale	5,78 W (pour $U_S = 30$ V, $I_L^2 = 72$ A ²)
Durée d'enclenchement	100 % ED
Tension d'isolement assignée	250 V AC
Tension de tenue aux chocs assignée / isolation	Voir la fiche technique, chapitre « Coordination de l'isolement ».

Alimentation

Dénomination	A1/A2
Tension d'alimentation assignée du circuit de commande U_S	19,2 V DC ... 30 V DC
Tension d'alimentation assignée du circuit de commande U_S	24 V DC -20 % / +25 %
Courant d'alimentation de commande assigné I_S	typ. 60 mA
Consommation de puissance U_S	typ. 1,44 W

Courant transitoire	typ. 25 A ($\Delta t = 10 \mu s$ avec U_s)
Temps de filtrage	10 ms (Pour la logique. Au niveau de A1 en cas de coupures de tension avec U_s)
Circuit de protection	Parafoudre basse tension; Diode zéner bidirectionnelle Protection contre l'inversion de polarité pour la tension d'alimentation assignée du circuit de commande

Données d'entrée

Numérique: Circuit de capteur (S12, S22)

Description de l'entrée	Entrées de capteurs sécurisées
Nombre d'entrées	2
Plage de tension d'entrée signal « 0 »	0 V DC ... 5 V DC
Plage de courant d'entrée « 0 » signal	0 mA ... 2 mA
Courant transitoire	< 11 mA (généralt. pour U_s)
Temps de filtrage	max. 3 ms (Largeur de l'impulsion test - impulsion test faible) min. 21 ms (Fréquence de l'impulsion test - impulsion test faible) Fréquence d'impulsion test = 7 x largeur d'impulsion test
Simultanéité	∞
Fréquence de coupure	min. 0 Hz max. 1 Hz
Résistance totale de ligne max. autorisée	150 Ω
Courant absorbé	< 4,1 mA (généralt. pour U_s)

Numérique: Circuit de démarrage (S34)

Description de l'entrée	non sécurisé
Nombre d'entrées	1
Courant transitoire	< 8,6 mA (généralt. pour U_s)
Temps de filtrage	max. 3 ms (Largeur de l'impulsion test - impulsion test faible) min. 21 ms (Fréquence de l'impulsion test - impulsion test faible) Fréquence d'impulsion test = 7 x largeur d'impulsion test
Résistance totale de ligne max. autorisée	150 Ω
Tension sur les circuits d'entrée, de démarrage et de retour	24 V DC -20 % / +25 %
Courant absorbé	< 3,2 mA (généralt. pour U_s)

Données de sortie

Relais: Circuits à fermeture (13/14, 27/28)

Description de la sortie	Contacts NO sécurisés
Nombre de sorties	1 (non temporisé) 1 (temporisé)
Type de contact	2 circuits de fermeture
Matériau des contacts	AgSnO ₂
Tension de commutation	min. 12 V AC/DC max. 250 V AC/DC
Puissance de commutation	min. 60 mW

PSR-MC72-2NO-1DO-24DC-SC - Relais de sécurité



2702096

<https://www.phoenixcontact.com/fr/produits/2702096>

Courant transitoire	min. 3 mA
	max. 6 A
Intensité permanente limite	6 A (tenir compte du derating)
Quadr. Courant cumulé	72 A ² (tenir compte du derating)
Fréquence de commutation	0,1 Hz
Durée de vie mécanique	10x 10 ⁶ cycles
Fusible de sortie	6 A gL/gG (Contact NO)
	4 A gL/gG (pour applications à faible demande)

Signaler: M1

Description de la sortie	PNP
	non sécurisé
Nombre de sorties	1
Tension	env. 23 V DC (U _S - 1 V)
Courant	max. 100 mA
Courant d'appel maximum	500 mA (Δt = 1 ms avec U _S)
Protection contre les courts-circuits	oui

Caractéristiques de raccordement

Technologie de raccordement

enfichable	oui
------------	-----

Raccordement du conducteur

Type de raccordement	Raccordement vissé
Section de conducteur rigide	0,2 mm ² ... 2,5 mm ²
Section de conducteur souple	0,2 mm ² ... 2,5 mm ²
Section de conducteur AWG	24 ... 12
Longueur à dénuder	7 mm
Filetage vis	M3
Couple de serrage	0,5 Nm ... 0,6 Nm

Signalisation

Affichage d'état	5 x LED Bi-Couleurs
------------------	---------------------

Dimensions

Largeur	12,5 mm
Hauteur	112,2 mm
Profondeur	114,5 mm

Indications sur les matériaux

Couleur (Boîtiers)	jaune (RAL 1018)
Matériau du boîtier	PA

Valeurs caractéristiques

Données relatives à la technique de sécurité

PSR-MC72-2NO-1DO-24DC-SC - Relais de sécurité



2702096

<https://www.phoenixcontact.com/fr/produits/2702096>

Catégorie STOP (EN 60204-1)	0 (Contacts non temporisés)
Catégorie STOP	1 (contacts temporisés)

Données relatives à la technique de sécurité: EN ISO 13849

Performance Level (PL)	e
------------------------	---

Données relatives à la technique de sécurité: CEI 61508 - Demande élevée

Niveau d'intégrité de sécurité (SIL)	3
--------------------------------------	---

Données relatives à la technique de sécurité: EN CEI 62061

Niveau d'intégrité de sécurité (SIL)	3
--------------------------------------	---

Conditions environnementales et de durée de vie

Conditions ambiantes

Indice de protection	IP20
Indice de protection min. du lieu de montage	IP54
Température ambiante (fonctionnement)	-35 °C ... 60 °C (tenir compte du derating)
Température ambiante (stockage/transport)	-40 °C ... 85 °C
Hauteur d'utilisation	≤ 2000 m (au-d. du niveau de la mer)
Humidité max. admise (stockage/transport)	75 % (en moyenne, 85 % occasionnellement, pas de condensation)
Humidité de l'air max. admissible (service)	75 % (en moyenne, 85 % occasionnellement, pas de condensation)
Choc	15g
Vibrations (service)	10 Hz ... 150 Hz, amplitude 0,15 mm, 2g

Homologations

CE

Repérage	Conformité CE
----------	---------------

Montage

Type de montage	Montage sur rail DIN
Instructions de montage	Voir courbe de derating
Position de montage	vertical ou horizontal

Dessins

Schéma de connexion

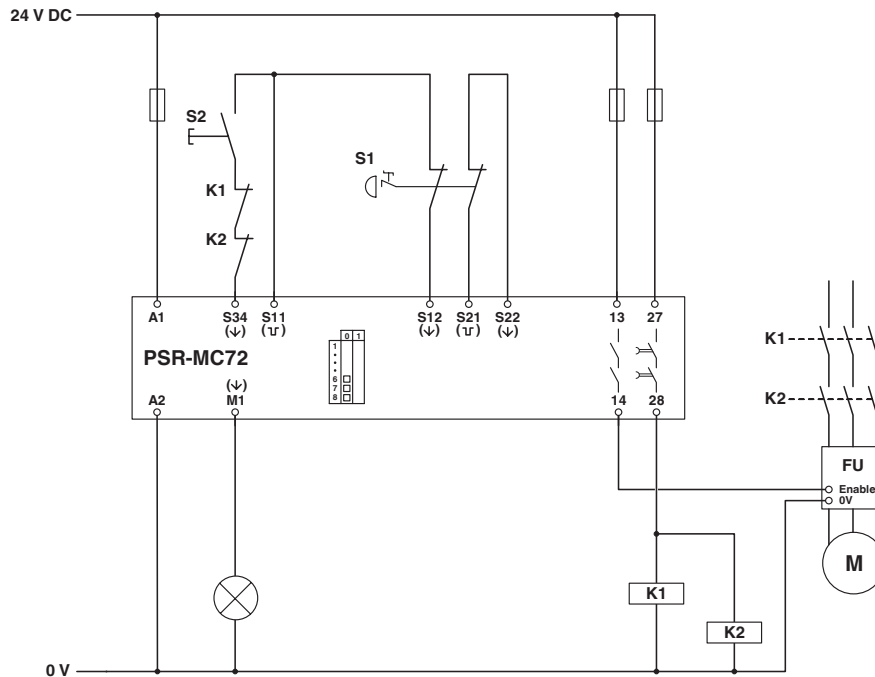


Schéma fonctionnel

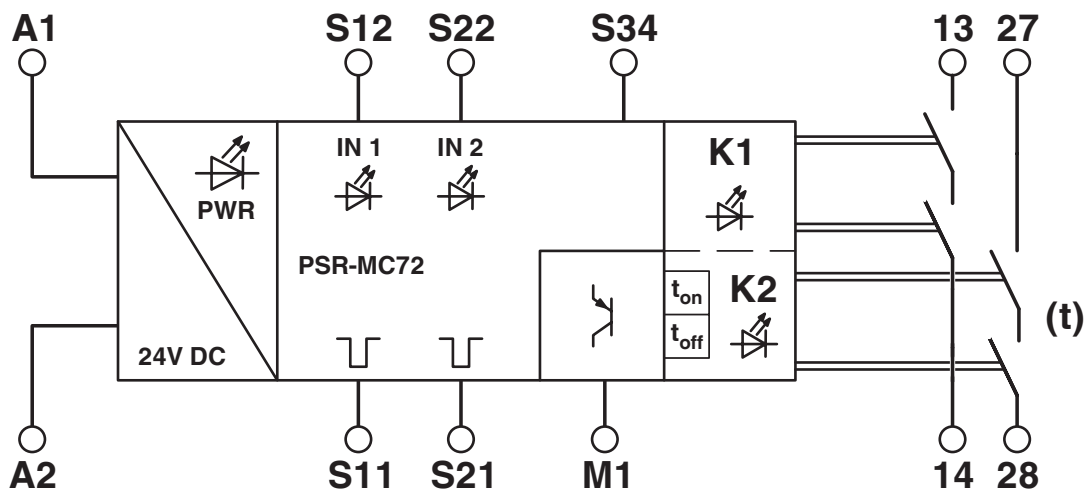


Schéma fonctionnel

2702096

<https://www.phoenixcontact.com/fr/produits/2702096>

Homologations

 To download certificates, visit the product detail page: <https://www.phoenixcontact.com/fr/produits/2702096>



cULus Listed

Identifiant de l'homologation: E140324



Functional Safety

Identifiant de l'homologation: 01/205/5486.02/24

2702096

<https://www.phoenixcontact.com/fr/produits/2702096>

Classifications

ECLASS

ECLASS-13.0	27371819
ECLASS-15.0	27371819
ECLASS-15.0 ASSET	27250101

ETIM

ETIM 10.0	EC001449
-----------	----------

UNSPSC

UNSPSC 21.0	39122200
-------------	----------

Conformité environnementale

EU RoHS

Conforme aux exigences de la directive RoHS	Oui
sauf exceptions mentionnées	7(a), 7(c)-I

China RoHS

Environment friendly use period (EFUP)	EFUP-50
	Vous trouverez un tableau de déclaration conformément à IACPEIP (China RoHS) concernant les produits dans la zone de téléchargement du produit correspondant sous « Déclaration du fabricant ». Pour tous les produits avec EFUP-E, aucun tableau de déclaration conformément à IACPEIP (China RoHS) nest établi car cela nest pas nécessaire.

EU REACH SVHC

Indication de substance soumise à autorisation REACH (n° CAS)	Lead(n° CAS: 7439-92-1) 2,2',6,6'-tetrabromo-4,4'-isopropylidenediphenol(n° CAS: 79-94-7)
SCIP	57db5e2b-241c-4d15-9036-a40066aece3

EF3.1 Changement climatique

CO2e kg	22,823 kg CO2e
---------	----------------