

# AXL F DI8/3 DO8/3 2H - Module TOR



2702071

<https://www.phoenixcontact.com/fr/produits/2702071>

Veillez tenir compte du fait que les données affichées dans ce document PDF proviennent de notre catalogue en ligne. Vous trouverez les données complètes dans la documentation utilisateur. Nos conditions générales d'utilisation des téléchargements sont applicables.



Axioline F, Module d'entrée / de sortie numérique, Entrées TOR: 8, 24 V DC, connectique: 3 fils, Sorties TOR: 8, 24 V DC, 500 mA, connectique: 3 fils, vitesse de transmission dans le bus local: 100 MBit/s, indice de protection: IP20, incl. module d'embase de bus et connecteurs Axioline F

## Description du produit

Le module est prévu pour être utilisé dans une station Axioline F. Il assure l'acquisition et la sortie de signaux TOR. Pour améliorer l'immunité, les temps de filtrage des entrées sont réglables. Des temps de filtrage de 100  $\mu$ s permettent à l'utilisateur d'appliquer une fonction de comptage avec une fréquence d'entrée de 5 kHz max. Les sorties sont protégées contre les courts-circuits et la surcharge.

## Avantages

- 8 entrées TOR selon EN 61131-2 type 1 et type 3
- 24 V DC, 2,4 mA
- Raccordement des capteurs à 2 et 3 conducteurs
- Durées de filtrage réglables en trois paliers : < 100  $\mu$ s, 1000  $\mu$ s ou 3000  $\mu$ s
- Fréquence d'entrée maximale : 5 kHz
- 8 sorties tout-ou-rien
- 24 V DC, 500 mA
- Raccordement des actionneurs à 2 et 3 conducteurs
- Temps de rafraîchissement < 100  $\mu$ s
- Plaque signalétique de l'appareil enregistrée

## Données commerciales

Référence	2702071
Conditionnement	1 Unité(s)
Commande minimum	1 Unité(s)
Clé de vente	DRI233
Product key	DRI233
GTIN	4046356933094
Poids par pièce (emballage compris)	204,5 g
Poids par pièce (hors emballage)	159 g
Numéro du tarif douanier	85389091
Pays d'origine	DE

# AXL F DI8/3 DO8/3 2H - Module TOR

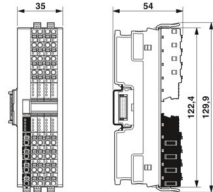


2702071

<https://www.phoenixcontact.com/fr/produits/2702071>

## Caractéristiques techniques

### Dimensions

Dessin coté	
Largeur	35 mm
Hauteur	129,9 mm
Profondeur	54 mm
Renseignements sur les mesures	La profondeur est importante en cas d'utilisation d'un profilé TH 35-7.5 (selon EN 60715).

### Remarques

Remarque relative à l'application

Remarque relative à l'application	Uniquement pour un usage industriel
-----------------------------------	-------------------------------------

### Indications sur les matériaux

Couleur (Boîtiers)	gris (RAL 7042)
--------------------	-----------------

### Interfaces

Bus local Axioline F

Nombre d'interfaces	2
Type de raccordement	Module d'embase de bus
Vitesse de transmission	100 MBit/s

### Propriétés du système

Données de programmation (LocalbusSlave)

Espace d'adressage d'entrées	1 Octet
Espace d'adressage des sorties	1 Octet

Télégramme de données du bus de terrain

Besoin en données de paramétrage	3 Octet
Besoin en données de configuration	7 Octet

### Données d'entrée

Numérique:

Dénomination entrée	Entrées TOR
Description de l'entrée	EN 61131-2 type 1 et 3
Nombre d'entrées	8

Type de raccordement	Raccordement Push-in
Technologie de raccordement	3 fils
Plage de tension d'entrée signal « 0 »	-3 V DC ... 5 V DC
Plage de tension d'entrée signal « 1 »	11 V DC ... 30 V DC
Tension d'entrée nominale $U_{IN}$	24 V DC
Courant d'entrée nominal pour $U_{IN}$	2,4 mA
Trajet du courant	linéaire jusqu'à l'intensité nominale, ensuite constant avec 2,4 mA env.
Temps de filtre d'entrée	3000 $\mu$ s (Par défaut)
	1000 $\mu$ s
	< 100 $\mu$ s
Mise à jour des données de processus	< 100 $\mu$ s
Circuit de protection	Protec. c. inversions polarité des entrées; diode parallèle (30 V, 5 s)

## Données de sortie

### Numérique:

Dénomination sortie	Sorties TOR
Type de raccordement	Raccordement Push-in
Technologie de raccordement	3 fils
Nombre de sorties	8
Circuit de protection	Protection contre les courts-circuits, la surcharge des sorties; électronique
Tension de sortie	24 V DC
Limitation de la tension de coupure inductive	-25,8 V ... -15 V
Capacité de charge maximale par sortie	max. 500 mA
Courant de sortie maximal par module	max. 8 A (protection externe)
Tension de sortie nominale	24 V DC
Charge min.	10 k $\Omega$
Tension de sortie à l'état hors circuit	max. 1 V
Courant de sortie à l'état hors circuit	max. 300 $\mu$ A
Charge nominale inductive	max. 12 VA (1,2 H , 48 $\Omega$ , pour tension nominale)
Charge nominale lampes	max. 12 W (pour tension nominale)
Charge nominale ohmique	max. 12 W (48 $\Omega$ , pour tension nominale)
Fréquence de commutation	max. 10000 par seconde (pour un courant de charge d'au moins 50 mA)
	max. 1 par seconde (avec charge nominale inductive)
	max. 16 par seconde (avec charge nominale des lampes)
Résistance de la tension en retour aux impulsions courtes	résistance partielle à la tension inverse jusqu'à 0,5 A / 1 s
Comportement en cas de surcharge	Déconnexion avec redémarrage automatique
Comportement en cas de surcharge inductive	La sortie peut être détruite
Temporisation du signal	max. 100 $\mu$ s (lors de la mise en marche)
	max. 100 $\mu$ s (lors de l'arrêt, avec un courant de charge d'au moins 50 mA)
Coupure de la surintensité	à partir de 0,7 A

Courant de sortie en position déconnectée en cas de rupture de masse	< 1 mA
--	--------

## Propriétés du produit

Type de produit	Composants E/S
Gamme de produits	Axioline F
Type	block modular
Position de montage	au choix (aucune réduction des caractéristiques de la température)
Éléments fournis	incl. module d'embase de bus et connecteurs Axioline F

## Propriétés d'isolation

Catégorie de surtension	II (CEI 60664-1, EN 60664-1)
Degré de pollution	2 (CEI 60664-1, EN 60664-1)

## Propriétés électriques

Puissance dissipée maximale en condition nominale	2,3 W
---	-------

### Potentiels: Alimentation du bus local Axioline F ( $U_{BUS}$ )

Tension d'alimentation	5 V DC (via module d'embase de bus)
Consommation de courant	max. 120 mA (jusqu'à HW 01)
	max. 60 mA (à partir de HW 02)

### Potentiels: Alimentation des modules E/S TOR ( $U_{IO}$ )

Tension d'alimentation	24 V DC
Plage de tension d'alimentation	19,2 V DC ... 30 V DC (incl. toutes les tolérances, incl. ondulation)
Consommation de courant	max. 6 A (protection externe)
Consommation de courant	typ. 12 mA (sans périphérique raccordé)
Circuit de protection	Parafoudre basse tension; électronique (35 V, 0,5 s)
	Protection contre inversions de polarité; diode parallèle ; avec protection externe de 5 A (uniquement pour la mise en service)
Fusibles	max. 8 A (Protection contre l'inversion de polarité jusqu'à 5 A)

### Alimentation: Alimentation des capteurs ( $U_S$ )

Dénomination	Alimentation des capteurs ( $U_S$ )
Tension d'alimentation	24 V DC (à partir de $U_{IO}$ )

### Isolation galvanique / isolation des plages de tension

Tension d'essai: Alimentation 5 V du bus local ( $U_{BUS}$ )/alimentation 24 V (périphérie)	500 V AC, 50 Hz, 1 min
Tension d'essai: Alimentation 5 V du bus local ( $U_{BUS}$ )/terre fonctionnelle	500 V AC, 50 Hz, 1 min
Tension d'essai: Alimentation 24 V (périphérie) / terre fonctionnelle	500 V AC, 50 Hz, 1 min

## Caractéristiques de raccordement

### Technologie de raccordement

# AXL F DI8/3 DO8/3 2H - Module TOR



2702071

<https://www.phoenixcontact.com/fr/produits/2702071>

Dénomination connexion	Connecteur Axioline F
Remarque concernant la connectique	Respectez les valeurs relatives aux sections de conducteur indiquées dans le manuel d'utilisation « Axioline F : système et installation ».

## Connecteur Axioline F

Type de raccordement	Raccordement Push-in
Remarque concernant la connectique	Respectez les valeurs relatives aux sections de conducteur indiquées dans le manuel d'utilisation « Axioline F : système et installation ».
Section de conducteur rigide	0,2 mm <sup>2</sup> ... 1,5 mm <sup>2</sup>
Section de conducteur souple	0,2 mm <sup>2</sup> ... 1,5 mm <sup>2</sup>
Section de conducteur AWG	24 ... 16
Longueur à dénuder	8 mm

## Conditions environnementales et de durée de vie

### Conditions ambiantes

Température ambiante (fonctionnement)	-25 °C ... 60 °C
Indice de protection	IP20
Pression atmosphérique (service)	70 kPa ... 106 kPa (jusqu'à 3000 m d'altitude)
Pression atmosphérique (stockage/transport)	70 kPa ... 106 kPa (jusqu'à 3000 m d'altitude)
Température ambiante (stockage/transport)	-40 °C ... 85 °C
Humidité de l'air admissible (fonctionnement)	5 % ... 95 % (pas de condensation)
Humidité de l'air admissible (stockage/transport)	5 % ... 95 % (pas de condensation)

### Contrôle mécanique

Résistance aux vibrations selon EN 60068-2-6/CEI 60068-2-6	5g
Chocs selon EN 60068-2-27/CEI 60068-2-27	30g
Choc prolongé selon EN 60068-2-27/CEI 60068-2-27	10g

## Normes et spécifications

Classe de protection	III (CEI 61140, EN 61140, VDE 0140-1)
----------------------	---------------------------------------

## Montage

Type de montage	Montage sur rail DIN
Position de montage	au choix (aucune réduction des caractéristiques de la température)

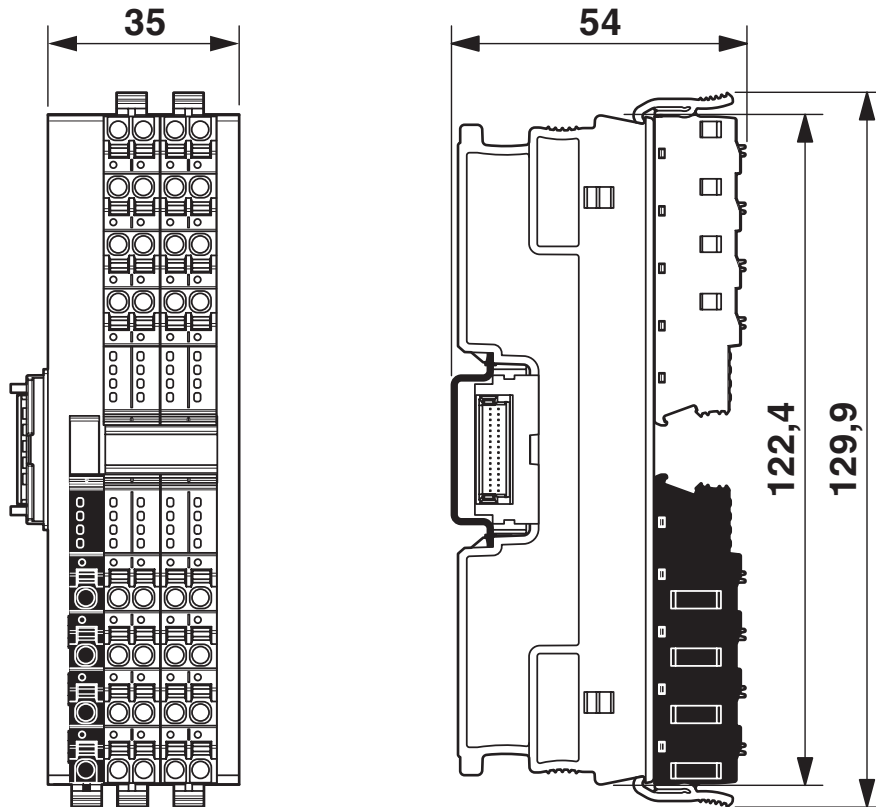
# AXL F DI8/3 DO8/3 2H - Module TOR

2702071

<https://www.phoenixcontact.com/fr/produits/2702071>

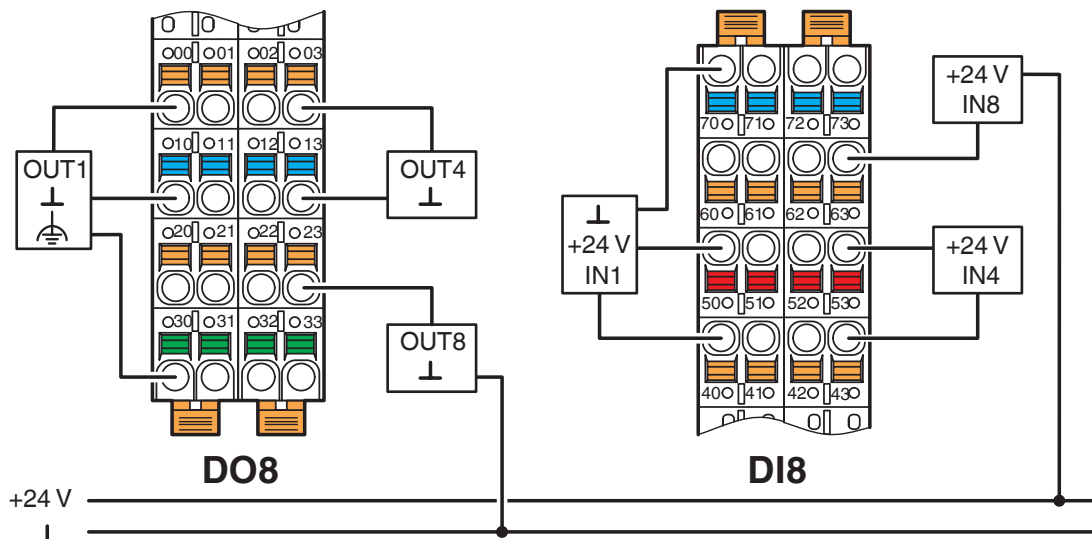
## Dessins

Dessin coté



Dimensions (en mm)

Dessin de la connexion



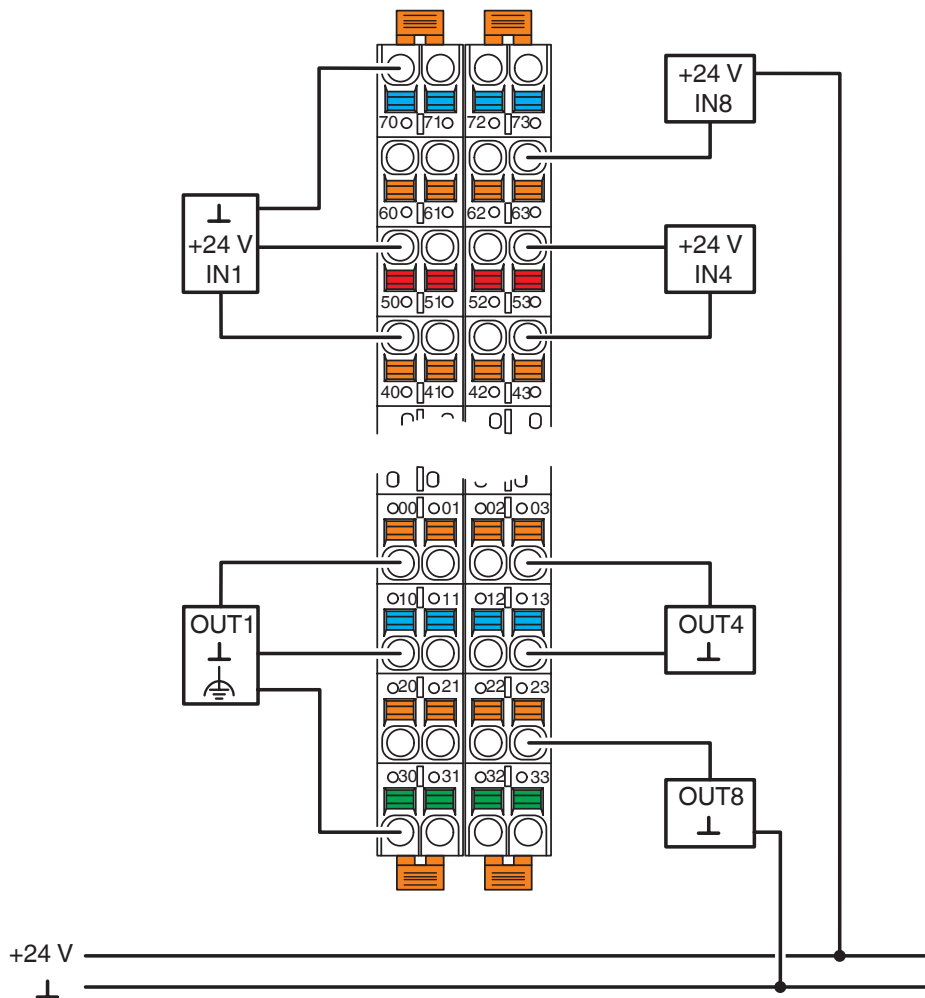
Exemples de raccordement

# AXL F DI8/3 DO8/3 2H - Module TOR

2702071

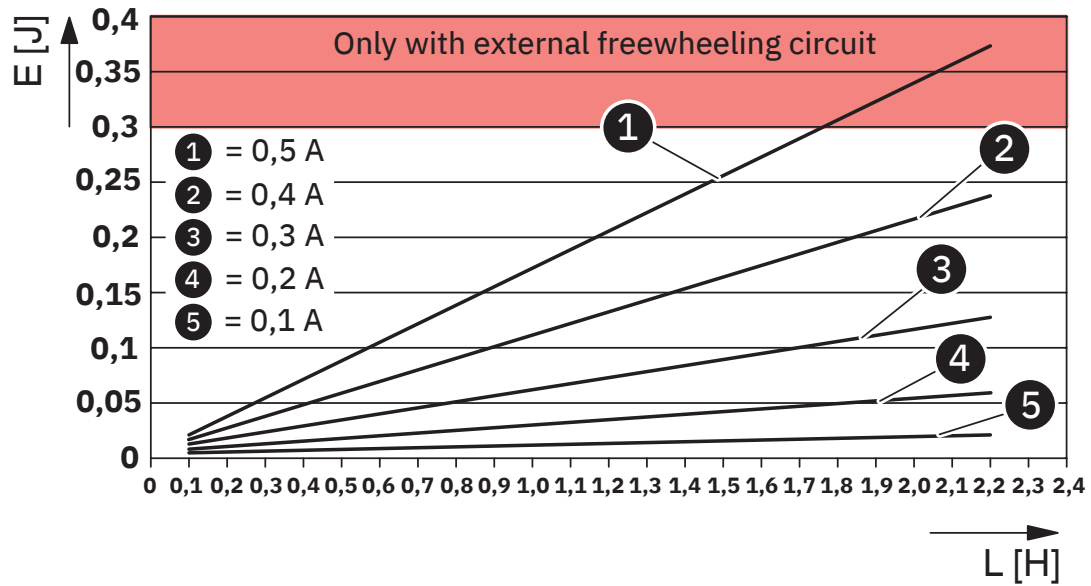
<https://www.phoenixcontact.com/fr/produits/2702071>

Dessin de la connexion



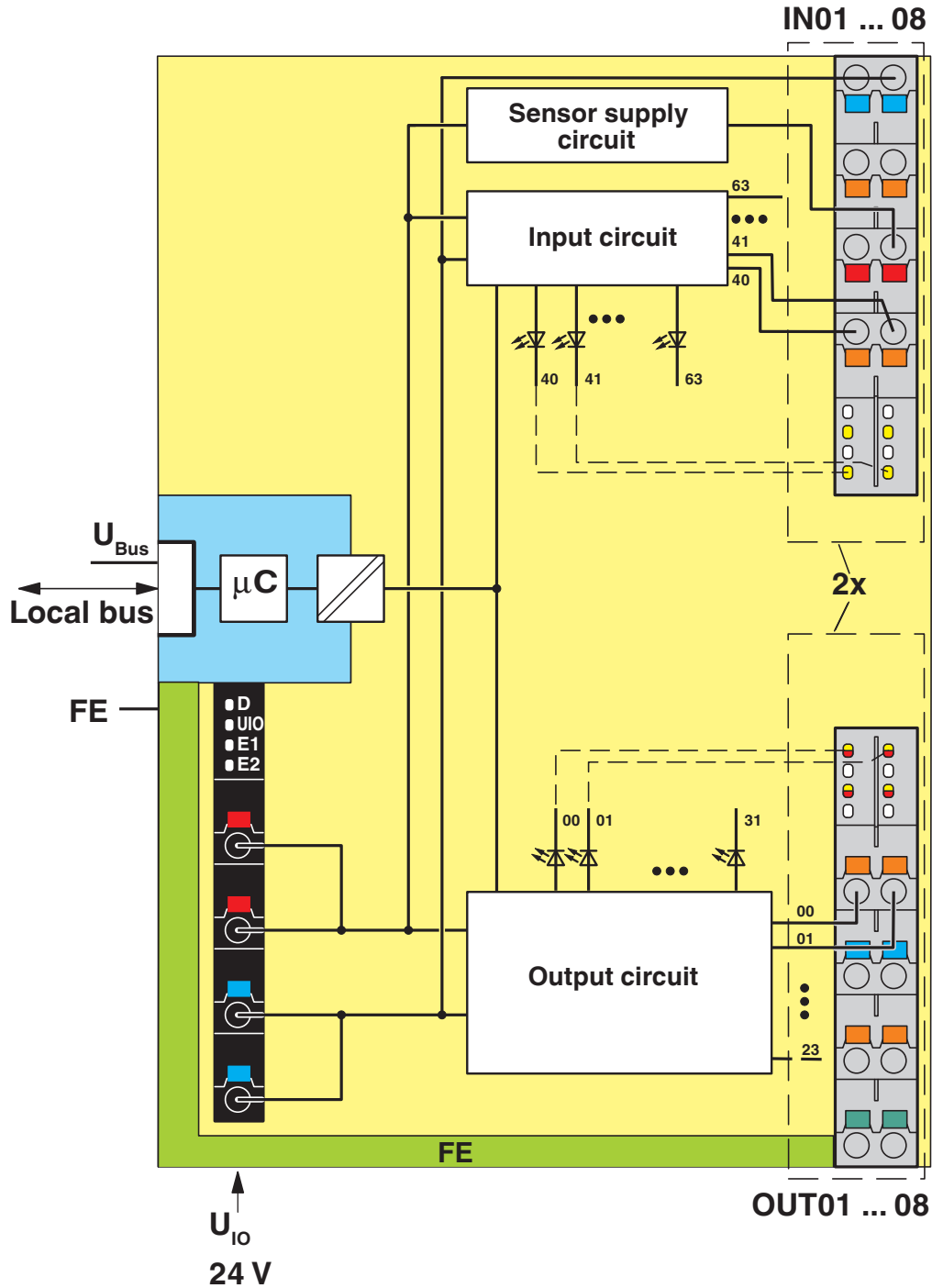
Exemple de raccordement des capteurs et des actionneurs

Diagramme



Consommation maximale d'énergie des sorties lors de la déconnexion de charges inductives

Schéma fonctionnel



Circuit interne des bornes

# AXL F DI8/3 DO8/3 2H - Module TOR



2702071

<https://www.phoenixcontact.com/fr/produits/2702071>

## Homologations

🔗 To download certificates, visit the product detail page: <https://www.phoenixcontact.com/fr/produits/2702071>



**cULus Listed**

Identifiant de l'homologation: E238705



**cULus Listed**

Identifiant de l'homologation: E238705

# AXL F DI8/3 DO8/3 2H - Module TOR



2702071

<https://www.phoenixcontact.com/fr/produits/2702071>

## Classifications

### ECLASS

ECLASS-13.0	27242604
ECLASS-15.0	27242604

### ETIM

ETIM 10.0	EC001599
-----------	----------

### UNSPSC

UNSPSC 21.0	32151600
-------------	----------

## Conformité environnementale

### EU RoHS

Conforme aux exigences de la directive RoHS	Oui
sauf exceptions mentionnées	7(a), 7(c)-I

### China RoHS

Environment friendly use period (EFUP)	EFUP-50
	Vous trouverez un tableau de déclaration conformément à IACPEIP (China RoHS) concernant les produits dans la zone de téléchargement du produit correspondant sous « Déclaration du fabricant ». Pour tous les produits avec EFUP-E, aucun tableau de déclaration conformément à IACPEIP (China RoHS) nest établi car cela nest pas nécessaire.

### EU REACH SVHC

Indication de substance soumise à autorisation REACH (n° CAS)	Lead(n° CAS: 7439-92-1)
	6,6'-di-tert-butyl-2,2'-methylenedi-p-cresol(n° CAS: 119-47-1)
SCIP	5ea4c572-5b9d-4b76-a274-2126721e9724