

AXL F DO4/3 AC 1F - Module TOR

2702068

<https://www.phoenixcontact.com/fr/produits/2702068>



Veillez tenir compte du fait que les données affichées dans ce document PDF proviennent de notre catalogue en ligne. Vous trouverez les données complètes dans la documentation utilisateur. Nos conditions générales d'utilisation des téléchargements sont applicables.



Axioline F, Module de sortie numérique, Sorties TOR: 4 (Sorties triac avec commutateur à minimum de tension), 230 V AC, 2 A, connectique: 3 fils, vitesse de transmission dans le bus local: 100 MBit/s, indice de protection: IP20, incl. module d'embase de bus et connecteurs Axioline F

Avantages

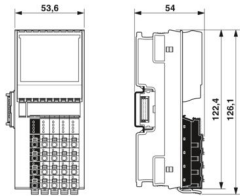
- 4 sorties numériques
- Raccordement des actionneurs à 2 et 3 conducteurs
- Plaque signalétique de l'appareil enregistrée
- Voyants de diagnostic et indicateurs d'état

Données commerciales

Référence	2702068
Conditionnement	1 Unité(s)
Commande minimum	1 Unité(s)
Clé de vente	DRI232
Product key	DRI232
GTIN	4046356933087
Poids par pièce (emballage compris)	239 g
Poids par pièce (hors emballage)	239 g
Numéro du tarif douanier	85389091
Pays d'origine	DE

Caractéristiques techniques

Dimensions

Dessin coté	
Largeur	53,6 mm
Hauteur	126,1 mm
Profondeur	54 mm
Renseignements sur les mesures	La profondeur est importante en cas d'utilisation d'un profilé TH 35-7.5 (selon EN 60715).

Remarques

Remarque relative à l'application

Remarque relative à l'application	Uniquement pour un usage industriel
-----------------------------------	-------------------------------------

Indications sur les matériaux

Couleur (Boîtiers)	gris (RAL 7042)
--------------------	-----------------

Interfaces

Bus local Axioline F

Nombre d'interfaces	2
Type de raccordement	Module d'embase de bus
Vitesse de transmission	100 MBit/s

Propriétés du système

Données de programmation (LocalbusSlave)

Espace d'adressage d'entrées	0 Octet
Espace d'adressage des sorties	1 Octet

Télégramme de données du bus de terrain

Besoin en données de paramétrage	3 Octet
Besoin en données de configuration	6 Octet

Données de sortie

Numérique:

Dénomination sortie	Sorties TOR
Type de raccordement	Raccordement Push-in
Technologie de raccordement	3 fils

AXL F DO4/3 AC 1F - Module TOR



2702068

<https://www.phoenixcontact.com/fr/produits/2702068>

Nombre de sorties	4 (Sorties triac avec commutateur à minimum de tension)
Circuit de protection	Protection externe nécessaire; Valeur I^2t (demi-onde) : 340 A ² s
Tension de sortie	230 V AC
Capacité de charge maximale par sortie	max. 2 A
Courant de sortie maximal par module	8 A (protection externe)
Tension de sortie nominale	230 V AC
Plage de tension de sortie	24 V AC ... 230 V AC -20 % / +15 % (50/60 Hz)
Charge min.	5,1 k Ω (pour 230 V)
Tension de sortie à l'état hors circuit	voir diagramme
Charge nominale ohmique	max. 460 W (pour tension nominale)
Fréquence de commutation	max. 100 par seconde (pour charge ohmique)
Résistance de la tension en retour aux impulsions courtes	protégé contre la tension inverse
Comportement en cas de surcharge	La sortie peut être détruite
Temporisation du signal	max. 10 ms (à 50 Hz)

Propriétés du produit

Type de produit	Composants E/S
Gamme de produits	Axioline F
Type	block modular
Position de montage	au choix (tenir compte du derating de la température et du courant)
Éléments fournis	incl. module d'embase de bus et connecteurs Axioline F

Propriétés électriques

Puissance dissipée maximale en condition nominale	8,6 W
---	-------

Potentiels: Alimentation du bus local Axioline F (U_{Bus})

Tension d'alimentation	5 V DC (via module d'embase de bus)
Consommation de courant	max. 120 mA

Potentiels: Alimentation des modules de sortie TOR (U_O)

Tension d'alimentation	230 V AC
Plage de tension d'alimentation	12 V AC ... 253 V AC (incl. toutes les tolérances, incl. ondulation; 50 Hz ... 60 Hz)
Consommation de courant	max. 8 A (protection externe)
Consommation de courant	0 A
Circuit de protection	Parafoudre basse tension; Varistance 275 V
Fusibles	max. 8 A

Isolation galvanique / isolation des plages de tension

Tension d'essai: Périphérie / logique	4 kV
	5 kV
Tension d'essai: Périphérie / terre fonctionnelle	4 kV
	5 kV
Tension d'essai: Zone périphérique AC / PE	4 kV

Caractéristiques de raccordement

Technologie de raccordement

Dénomination connexion	Connecteur Axioline F
Remarque concernant la connectique	Respectez les valeurs relatives aux sections de conducteur indiquées dans le manuel d'utilisation « Axioline F : système et installation ». Lors de la sélection des câbles, n'oubliez pas que la température des bornes peut être supérieure à la température en cas de section de conducteur faible et de courant élevé jusqu'à 30 K !

Connecteur Axioline F

Type de raccordement	Raccordement Push-in
Remarque concernant la connectique	Respectez les valeurs relatives aux sections de conducteur indiquées dans le manuel d'utilisation « Axioline F : système et installation ». Lors de la sélection des câbles, n'oubliez pas que la température des bornes peut être supérieure à la température en cas de section de conducteur faible et de courant élevé jusqu'à 30 K !
Section de conducteur rigide	0,5 mm ² ... 1,5 mm ²
Section de conducteur souple	0,5 mm ² ... 1,5 mm ²
Section de conducteur AWG	20 ... 16
Longueur à dénuder	8 mm

Conditions environnementales et de durée de vie

Conditions ambiantes

Température ambiante (fonctionnement)	-25 °C ... 60 °C (max. 2 A/canal en cas de montage mural sur profilé horizontal / max. 1 A/canal en cas de position de montage libre)
	-25 °C ... 50 °C (max. 2 A/canal en cas de position de montage libre)
Indice de protection	IP20
Pression atmosphérique (service)	70 kPa ... 106 kPa (jusqu'à 3000 m d'altitude)
Pression atmosphérique (stockage/transport)	70 kPa ... 106 kPa (jusqu'à 3000 m d'altitude)
Température ambiante (stockage/transport)	-40 °C ... 85 °C
Humidité de l'air admissible (fonctionnement)	5 % ... 95 % (pas de condensation)
Humidité de l'air admissible (stockage/transport)	5 % ... 95 % (pas de condensation)

Contrôle mécanique

Résistance aux vibrations selon EN 60068-2-6/CEI 60068-2-6	5g
Chocs selon EN 60068-2-27/CEI 60068-2-27	30g
Choc prolongé selon EN 60068-2-27/CEI 60068-2-27	10g

Montage

Type de montage	Montage sur rail DIN
Position de montage	au choix (tenir compte du derating de la température et du courant)

AXL F DO4/3 AC 1F - Module TOR

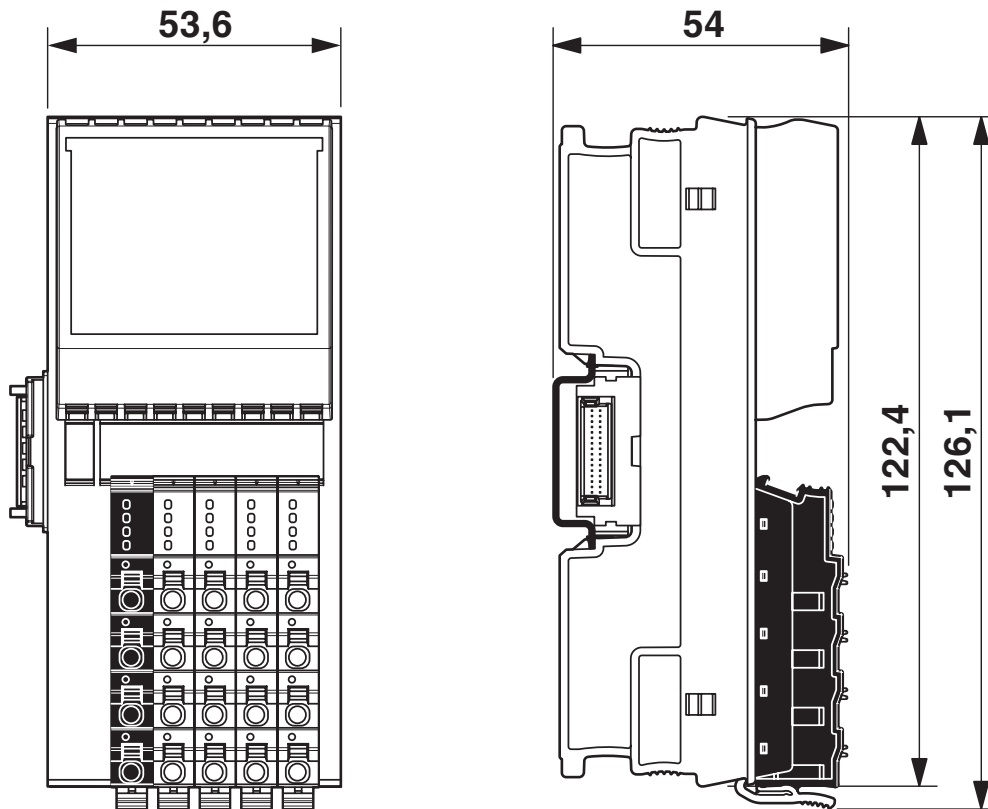
2702068

<https://www.phoenixcontact.com/fr/produits/2702068>

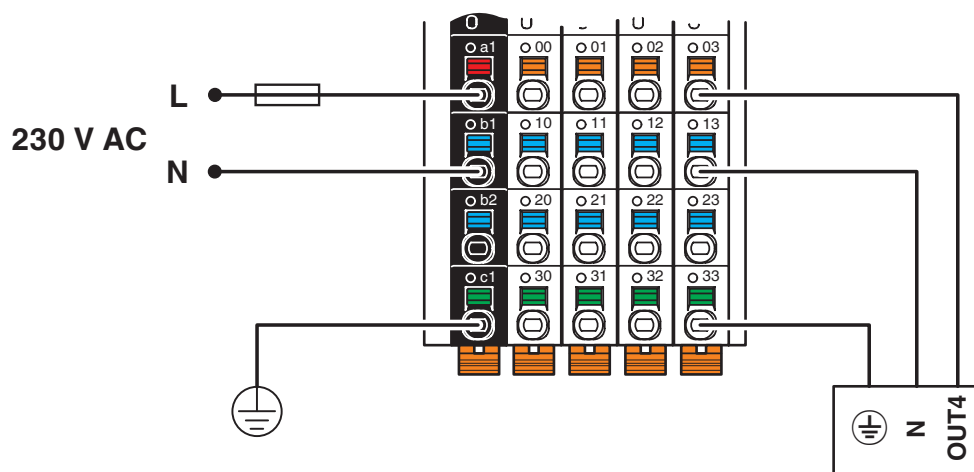


Dessins

Dessin coté

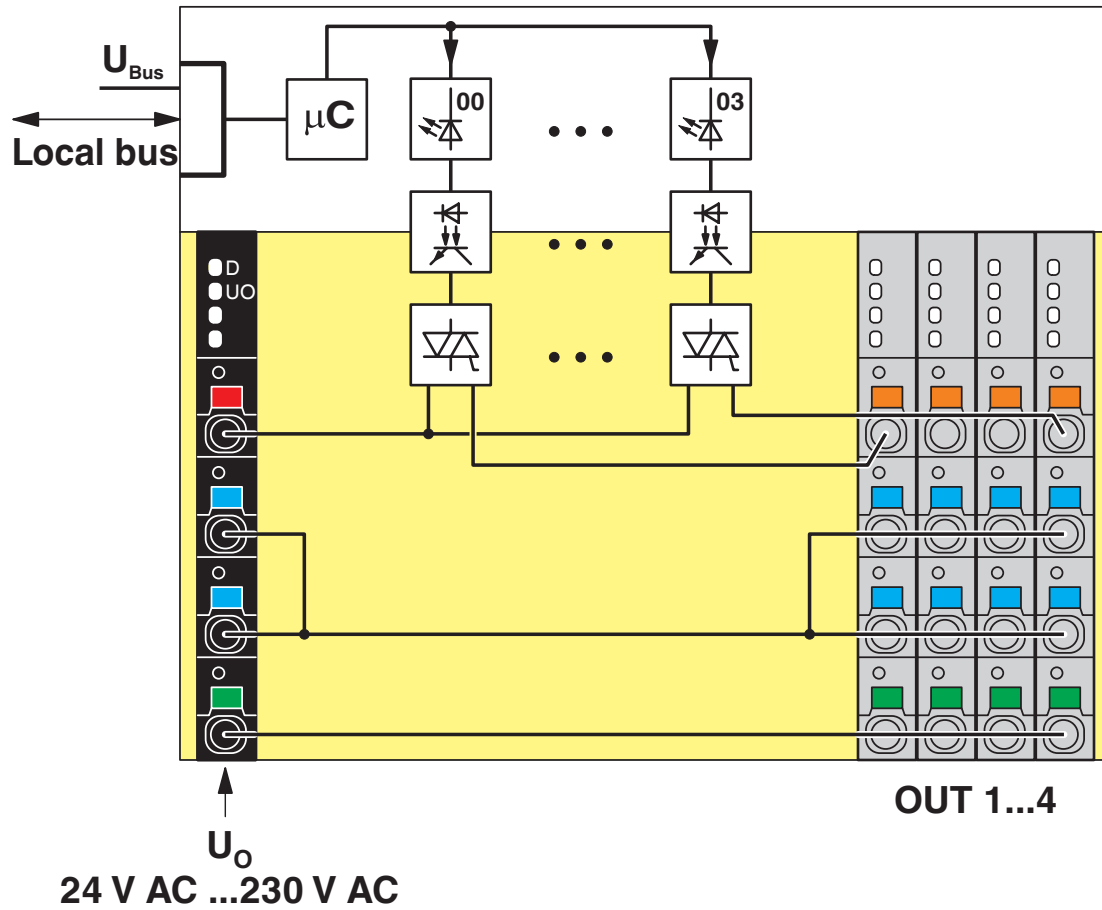


Dessin de la connexion



Raccordement à 3 fils

Schéma fonctionnel



Circuit interne des bornes

AXL F DO4/3 AC 1F - Module TOR

2702068

<https://www.phoenixcontact.com/fr/produits/2702068>



Homologations

🔗 To download certificates, visit the product detail page: <https://www.phoenixcontact.com/fr/produits/2702068>



cULus Listed

Identifiant de l'homologation: E238705

AXL F DO4/3 AC 1F - Module TOR



2702068

<https://www.phoenixcontact.com/fr/produits/2702068>

Classifications

ECLASS

ECLASS-13.0	27242604
ECLASS-15.0	27242604

ETIM

ETIM 10.0	EC001599
-----------	----------

UNSPSC

UNSPSC 21.0	32151600
-------------	----------

Conformité environnementale

EU RoHS

Conforme aux exigences de la directive RoHS	Oui
sauf exceptions mentionnées	7(a), 7(c)-I

China RoHS

Environment friendly use period (EFUP)	EFUP-50
	Vous trouverez un tableau de déclaration conformément à IACPEIP (China RoHS) concernant les produits dans la zone de téléchargement du produit correspondant sous « Déclaration du fabricant ». Pour tous les produits avec EFUP-E, aucun tableau de déclaration conformément à IACPEIP (China RoHS) nest établi car cela nest pas nécessaire.

EU REACH SVHC

Indication de substance soumise à autorisation REACH (n° CAS)	Lead(n° CAS: 7439-92-1)
SCIP	369c1169-1d51-42a9-a9fa-0bb458d9fcfa