

Veillez tenir compte du fait que les données affichées dans ce document PDF proviennent de notre catalogue en ligne. Vous trouverez les données complètes dans la documentation utilisateur. Nos conditions générales d'utilisation des téléchargements sont applicables.



La figure présente un article standard

Axioline F, Module d'entrée / de sortie numérique, Entrées TOR: 8, 24 V DC, connectique: 1 fil, Sorties TOR: 8, 24 V DC, 500 mA, connectique: 1 fil, Modèle pour conditions extrêmes, vitesse de transmission dans le bus local: 100 MBit/s, indice de protection: IP20, incl. module d'embase de bus et connecteurs Axioline F

## Description du produit

Le module est prévu pour être utilisé dans une station Axioline F. Il assure l'acquisition et la sortie de signaux TOR. Pour améliorer l'immunité, les temps de filtrage des entrées sont réglables. Des temps de filtrage de 100  $\mu$ s permettent à l'utilisateur d'appliquer une fonction de comptage avec une fréquence d'entrée de 5 kHz max. Les sorties sont protégées contre les courts-circuits et la surcharge.

## Avantages

- 8 entrées TOR selon EN 61131-2 type 1 et type 3
- 24 V DC, 2,4 mA
- Raccordement des capteurs à 1 conducteur
- Durées de filtrage réglables en trois paliers : < 100  $\mu$ s, 1000  $\mu$ s ou 3000  $\mu$ s
- Fréquence d'entrée maximale : 5 kHz
- 8 sorties tout-ou-rien
- 24 V DC, 500 mA
- Raccordement des actionneurs à 1 conducteur
- Temps de rafraîchissement < 100  $\mu$ s
- Plaque signalétique de l'appareil enregistrée
- Utilisable dans des conditions d'environnement extrêmes
- Plage de température étendue -40 °C ... +70 °C (voir chapitre « Essais concluants : utilisation dans des conditions d'environnement extrêmes » de la fiche technique)
- Circuits imprimés peints partiellement

## Données commerciales

Référence	2702017
Conditionnement	1 Unité(s)
Commande minimum	1 Unité(s)
Clé de vente	DRI233
Product key	DRI233
GTIN	4046356901246
Poids par pièce (emballage compris)	203,5 g
Poids par pièce (hors emballage)	132,88 g

# AXL F DI8/1 DO8/1 XC 1H - Module TOR



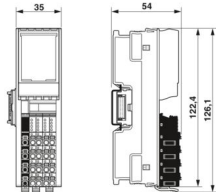
2702017

<https://www.phoenixcontact.com/fr/produits/2702017>

Numéro du tarif douanier	85389091
Pays d'origine	DE

## Caractéristiques techniques

### Dimensions

Dessin coté	
Largeur	35 mm
Hauteur	126,1 mm
Profondeur	54 mm
Renseignements sur les mesures	La profondeur est importante en cas d'utilisation d'un profilé TH 35-7.5 (selon EN 60715).

### Remarques

#### Remarque relative à l'application

Remarque relative à l'application	Uniquement pour un usage industriel
-----------------------------------	-------------------------------------

#### Restriction d'utilisation

Remarque CEM	CEM : produit de classe A, voir déclaration du fabricant dans la section Téléchargements
--------------	------------------------------------------------------------------------------------------

### Interfaces

#### Bus local Axioline F

Nombre d'interfaces	2
Type de raccordement	Module d'embase de bus
Vitesse de transmission	100 MBit/s

### Propriétés du système

#### Module

Espace d'adressage d'entrées	1 Octet
Espace d'adressage des sorties	1 Octet
Besoin en données de paramétrage	3 Octet
Besoin en données de configuration	7 Octet

### Données d'entrée

#### Numérique:

Dénomination entrée	Entrées TOR
Description de l'entrée	EN 61131-2 type 1 et 3
Nombre d'entrées	8
Type de raccordement	Raccordement Push-in

Technologie de raccordement	1 fil
Plage de tension d'entrée signal « 0 »	-3 V DC ... 5 V DC
Plage de tension d'entrée signal « 1 »	11 V DC ... 30 V DC
Tension d'entrée nominale $U_{IN}$	24 V DC
Courant d'entrée nominal pour $U_{IN}$	2,4 mA
Temps de filtre d'entrée	3000 $\mu$ s (Par défaut)
	1000 $\mu$ s
	< 100 $\mu$ s
Circuit de protection	Protec. c. inversions polarité des entrées; diode parallèle (30 V, 5 s)

## Données de sortie

### Numérique:

Dénomination sortie	Sorties TOR
Type de raccordement	Raccordement Push-in
Technologie de raccordement	1 fil
Nombre de sorties	8
Circuit de protection	Protection contre les courts-circuits, la surcharge des sorties; électronique
Tension de sortie	24 V DC
Limitation de la tension de coupure inductive	-25,8 V ... -15 V
Courant de sortie maximal par module	max. 4 A (protection externe)
Tension de sortie nominale	24 V DC
Charge min.	10 k $\Omega$
Tension de sortie à l'état hors circuit	max. 1 V
Courant de sortie à l'état hors circuit	max. 300 $\mu$ A
Charge nominale inductive	max. 12 VA (1,2 H , 48 $\Omega$ , pour tension nominale)
Charge nominale lampes	max. 12 W (pour tension nominale)
Charge nominale ohmique	max. 12 W (48 $\Omega$ , pour tension nominale)
Fréquence de commutation	max. 10000 par seconde (pour un courant de charge d'au moins 50 mA)
	max. 1 par seconde (avec charge nominale inductive)
	max. 16 par seconde (avec charge nominale des lampes)
Résistance de la tension en retour aux impulsions courtes	résistance partielle à la tension inverse jusqu'à 0,5 A / 1 s
Comportement en cas de surcharge	Déconnexion avec redémarrage automatique
Comportement en cas de surcharge inductive	La sortie peut être détruite
Temporisation du signal	max. 100 $\mu$ s (lors de la mise en marche)
	max. 100 $\mu$ s (lors de l'arrêt, avec un courant de charge d'au moins 50 mA)
Coupure de la surintensité	à partir de 0,7 A
Courant de sortie en position déconnectée en cas de rupture de masse	< 1 mA

## Propriétés du produit

Type de produit	Composants E/S
-----------------	----------------

Gamme de produits	Axioline F
Type	block modular
Position de montage	au choix (aucune réduction des caractéristiques de la température)
Éléments fournis	incl. module d'embase de bus et connecteurs Axioline F
Propriétés particulières	Modèle pour conditions extrêmes

#### Propriétés d'isolation

Catégorie de surtension	II (CEI 60664-1, EN 60664-1)
Degré de pollution	2 (CEI 60664-1, EN 60664-1)

#### Propriétés électriques

Puissance dissipée maximale en condition nominale	2,4 W
---------------------------------------------------	-------

#### Potentiels: Alimentation du bus local Axioline F ( $U_{BUS}$ )

Tension d'alimentation	5 V DC (via module d'embase de bus)
Consommation de courant	max. 120 mA (jusqu'à HW 02)
	max. 60 mA (à partir de HW 03)

#### Potentiels: Alimentation des modules E/S TOR ( $U_{IO}$ )

Tension d'alimentation	24 V DC
Plage de tension d'alimentation	19,2 V DC ... 30 V DC (incl. toutes les tolérances, incl. ondulation)
Consommation de courant	max. 4 A (protection externe)
Circuit de protection	Parafoudre basse tension; électronique (35 V, 0,5 s)
	Protection contre inversions de polarité; diode parallèle ; avec protection externe de 5 A (uniquement pour la mise en service)

#### Isolation galvanique / isolation des plages de tension

Tension d'essai: Alimentation 5 V du bus local ( $U_{BUS}$ )/alimentation 24 V (périphérie)	500 V AC, 50 Hz, 1 min
Tension d'essai: Alimentation 5 V du bus local ( $U_{BUS}$ )/terre fonctionnelle	500 V AC, 50 Hz, 1 min
Tension d'essai: Alimentation 24 V (périphérie) / terre fonctionnelle	500 V AC, 50 Hz, 1 min

#### Caractéristiques de raccordement

##### Technologie de raccordement

Dénomination connexion	Connecteur Axioline F
Remarque concernant la connectique	Respectez les valeurs relatives aux sections de conducteur indiquées dans le manuel d'utilisation « Axioline F : système et installation ».

##### Connecteur Axioline F

Type de raccordement	Raccordement Push-in
Remarque concernant la connectique	Respectez les valeurs relatives aux sections de conducteur indiquées dans le manuel d'utilisation « Axioline F : système et installation ».
Section de conducteur rigide	0,2 mm <sup>2</sup> ... 1,5 mm <sup>2</sup>

Section de conducteur souple	0,2 mm² ... 1,5 mm²
Section de conducteur AWG	24 ... 16
Longueur à dénuder	8 mm

## Conditions environnementales et de durée de vie

### Conditions ambiantes

Température ambiante (fonctionnement)	-25 °C ... 60 °C (Standard, applications avec homologation UL, utilisation dans les zones ATEX 2) -40 °C ... 70 °C (Plage étendue, voir aussi le chapitre « Essais concluants : utilisation dans des conditions d'environnement extrêmes » de la fiche technique.)
Indice de protection	IP20
Pression atmosphérique (service)	70 kPa ... 106 kPa (jusqu'à 3000 m d'altitude)
Pression atmosphérique (stockage/transport)	70 kPa ... 106 kPa (jusqu'à 3000 m d'altitude)
Température ambiante (stockage/transport)	-40 °C ... 85 °C
Humidité de l'air admissible (fonctionnement)	5 % ... 95 % (pas de condensation)
Humidité de l'air admissible (stockage/transport)	5 % ... 95 % (pas de condensation)

### Contrôle (gaz nocif)

Norme d'essai	ISA-71.04-2013 G3 Harsh Group A CEI 60068-2-60:2015 Méthode 4
Température	25 °C ±1 K
Humidité (relatif)	75 % ±3 %
Durée du contrôle	21 Jours
Concentration en volume H <sub>2</sub> S (Hydrogène sulfuré)	50 ppb
Concentration en volume NO <sub>2</sub> (Dioxyde d'azote)	1250 ppb
Concentration en volume Cl <sub>2</sub> (Chlore)	10 ppb
Concentration en volume SO <sub>2</sub> (Dioxyde de soufre)	300 ppb

## Normes et spécifications

Classe de protection	III (CEI 61140, EN 61140, VDE 0140-1)
----------------------	---------------------------------------

## Homologations

### ATEX

Repérage	⊕ II 3 G Ex ec IIC T4 Gc
Certificat	UL 20 ATEX 2441X

### IECEX

Repérage	Ex ec IIC T4 Gc
Certificat	IECEX ULD 20.0026X

### UL, USA / Canada

Repérage	cULus
Certificat	E238705

### UL Ex, USA / Canada

# AXL F DI8/1 DO8/1 XC 1H - Module TOR



2702017

<https://www.phoenixcontact.com/fr/produits/2702017>

Repérage	Class I, Zone 2, AEx ec IIC T4
	Class I, Division 2, Groups A, B, C, D, T4
	Ex ec IIC T4 Gc X
Certificat	E366272

## CCC / China-Ex

Repérage	Ex ec IIC T4 Gc
Certificat	

## Montage

Type de montage	Montage sur rail DIN
Position de montage	au choix (aucune réduction des caractéristiques de la température)

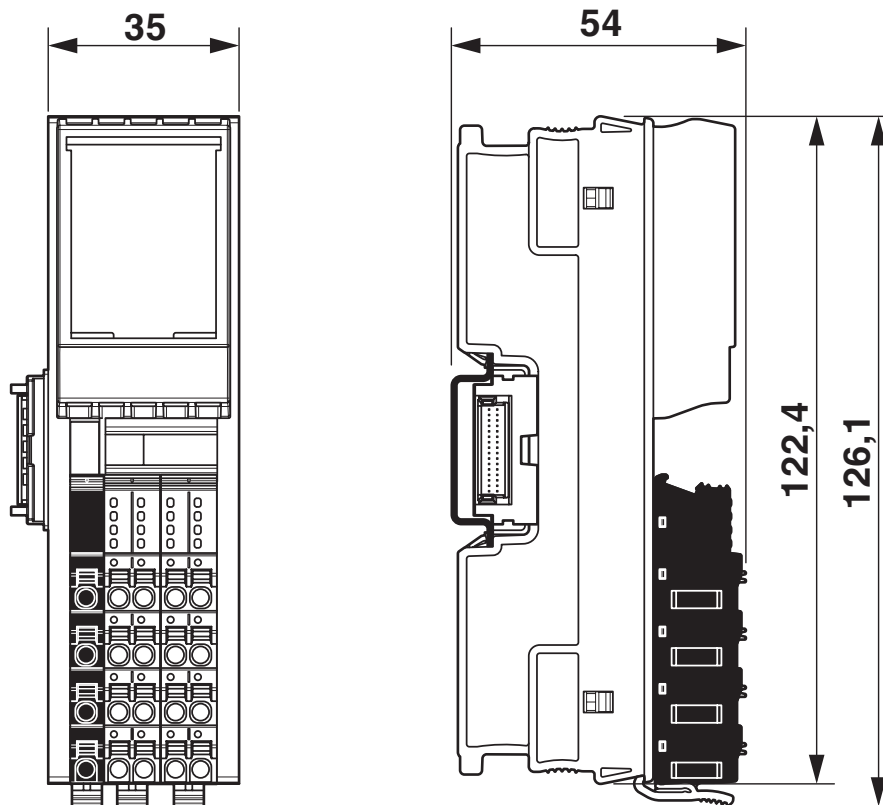
# AXL F DI8/1 DO8/1 XC 1H - Module TOR

2702017

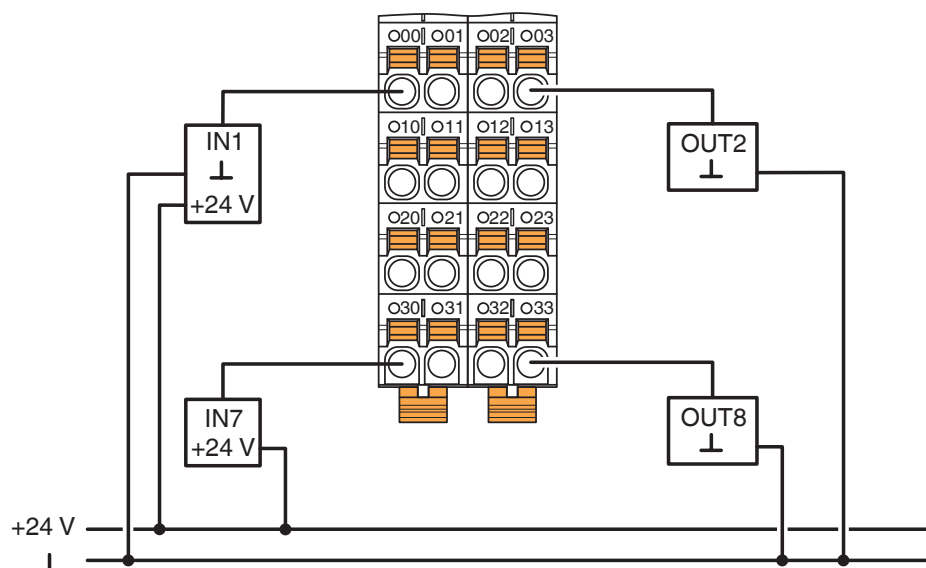
<https://www.phoenixcontact.com/fr/produits/2702017>

## Dessins

Dessin coté

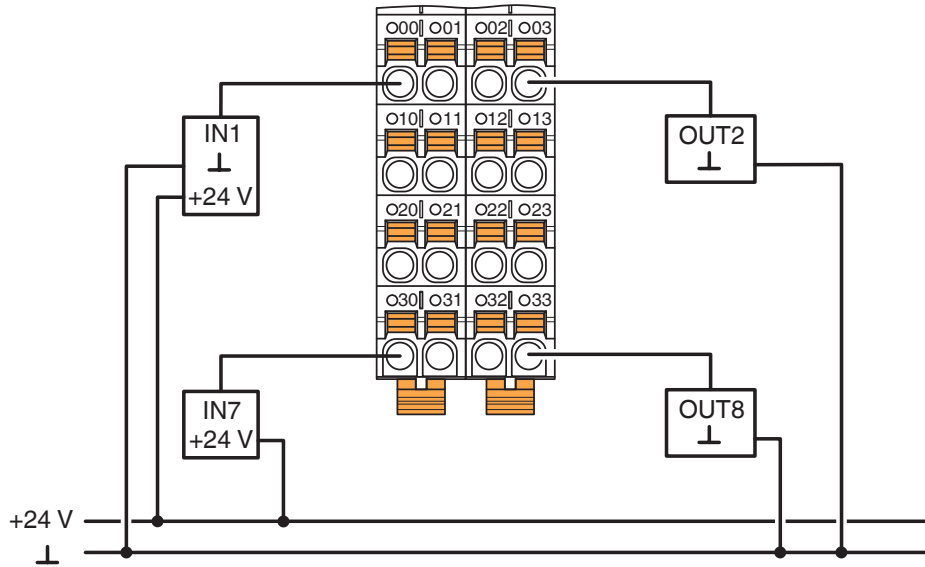


Dessin de la connexion



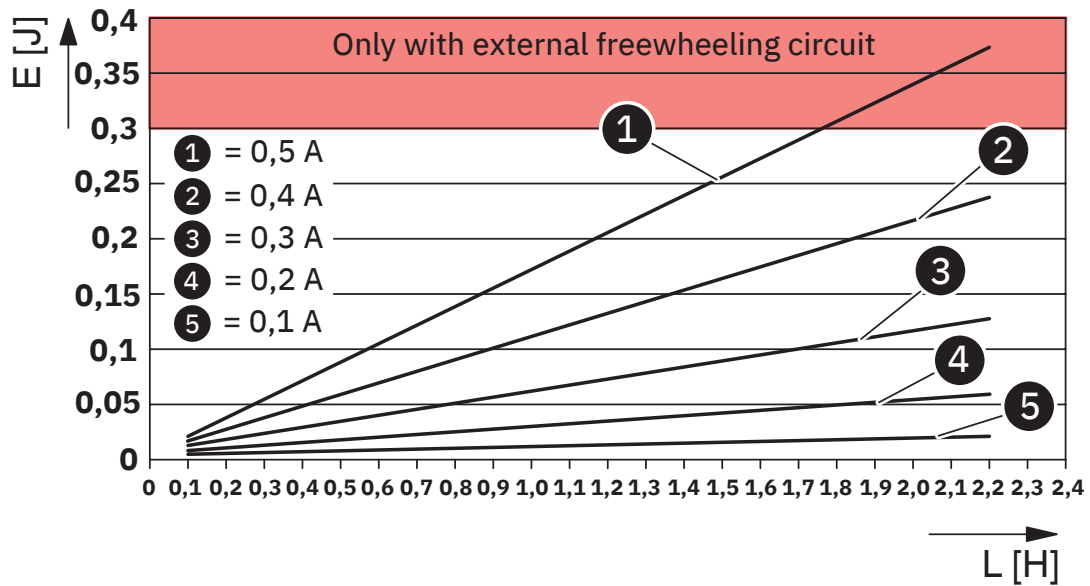
Exemple de raccordement de capteurs et actionneurs avec des barres collectrices externes

Dessin de la connexion

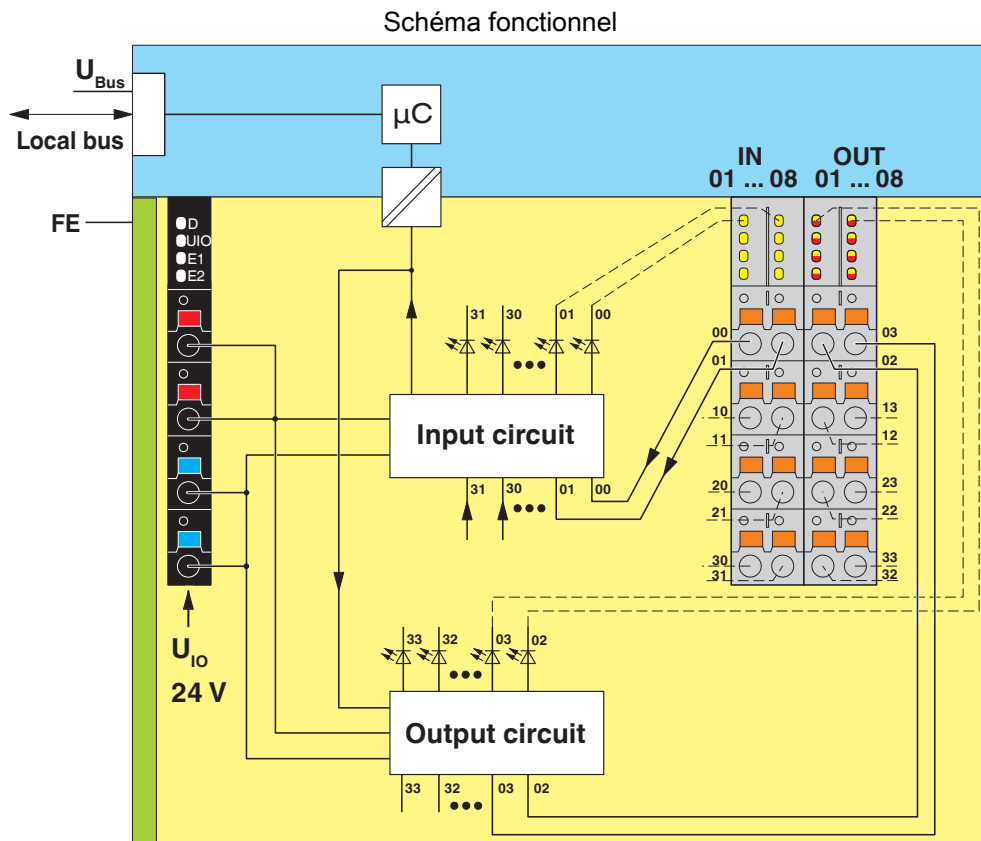


Raccordement à 1 fils

Diagramme




Consommation maximale d'énergie des sorties lors de la déconnexion de charges inductives



Circuit interne des bornes

## Homologations

 To download certificates, visit the product detail page: <https://www.phoenixcontact.com/fr/produits/2702017>



**DNV GL**

Identifiant de l'homologation: TAA00000DF



**LR**

Identifiant de l'homologation: LR2480202TA-02



**PRS**

Identifiant de l'homologation: TE/1020/880590/21

**BSH**

Identifiant de l'homologation: 840



**cULus Listed**

Identifiant de l'homologation: E238705



**RINA**

Identifiant de l'homologation: ELE008423XG001



**IECEx**

Identifiant de l'homologation: IECEx ULD 20.0026X



**ATEX**

Identifiant de l'homologation: UL 20 ATEX 2441X



**cULus Listed**

Identifiant de l'homologation: E366272



**CCC**

Identifiant de l'homologation: 2021122309114456\_CN

2702017

<https://www.phoenixcontact.com/fr/produits/2702017>

## Classifications

### ECLASS

ECLASS-13.0	27242604
ECLASS-15.0	27242604

### ETIM

ETIM 10.0	EC001599
-----------	----------

### UNSPSC

UNSPSC 21.0	32151600
-------------	----------

2702017

<https://www.phoenixcontact.com/fr/produits/2702017>

## Conformité environnementale

### EU RoHS

Conforme aux exigences de la directive RoHS	Oui
sauf exceptions mentionnées	7(a), 7(c)-I

### China RoHS

Environment friendly use period (EFUP)	EFUP-50
	Vous trouverez un tableau de déclaration conformément à IACPEIP (China RoHS) concernant les produits dans la zone de téléchargement du produit correspondant sous « Déclaration du fabricant ». Pour tous les produits avec EFUP-E, aucun tableau de déclaration conformément à IACPEIP (China RoHS) nest établi car cela nest pas nécessaire.

### EU REACH SVHC

Indication de substance soumise à autorisation REACH (n° CAS)	Lead(n° CAS: 7439-92-1)
SCIP	a43bae79-91a8-4a63-8888-8418d082c1b9

Phoenix Contact 2026 © - Tous droits réservés  
<https://www.phoenixcontact.com>

PHOENIX CONTACT SAS  
 52 Boulevard de Beaubourg Emerainville  
 77436 Marne La Vallée Cedex 2 France  
 +33 (0) 1 60 17 98 98  
[documentation@phoenixcontact.fr](mailto:documentation@phoenixcontact.fr)