

AXL F AI4 U XC 1H - Module analogique



2702008

<https://www.phoenixcontact.com/fr/produits/2702008>

Veillez tenir compte du fait que les données affichées dans ce document PDF proviennent de notre catalogue en ligne. Vous trouverez les données complètes dans la documentation utilisateur. Nos conditions générales d'utilisation des téléchargements sont applicables.



La figure présente un article standard

Axioline F, Module d'entrée analogique, Entrées analogiques: 4, 0 V ... 5 V, -5 V ... 5 V, 0 V ... 10 V, -10 V ... 10 V, connectique: 2, 3 ou 4 fils, vitesse de transmission dans le bus local: 100 MBit/s, alimentation des capteurs intégrée, Modèle pour conditions extrêmes, indice de protection: IP20, incl. module d'embase de bus et connecteurs Axioline F

Description du produit

Le module est prévu pour être utilisé dans une station Axioline F. Il permet d'acquérir des signaux de tension analogiques.

Avantages

- 4 canaux d'entrée analogiques bipolaires pour le raccordement de signaux de tension
- Raccordement des capteurs à 2, 3 et 4 conducteurs
- Plages de tension : 0 V ... 10 V, ± 10 V, 0 V ... 5 V, ± 5 V
- Échantillonnage concomitant de tous les canaux avec le Simultaneous Sampling
- Atténuation élevée de la diaphonie entre les canaux grâce aux chemins de signaux séparés
- Particulièrement résistant aux perturbations
- Plaque signalétique de l'appareil enregistrée
- Utilisable dans des conditions d'environnement extrêmes
- Plage de température étendue -40 °C ... +70 °C (voir chapitre « Essais concluants : utilisation dans des conditions d'environnement extrêmes » de la fiche technique)
- Circuits imprimés peints partiellement

Données commerciales

Référence	2702008
Conditionnement	1 Unité(s)
Commande minimum	1 Unité(s)
Clé de vente	DRI241
Product key	DRI241
GTIN	4055626008400
Poids par pièce (emballage compris)	218,6 g
Poids par pièce (hors emballage)	206 g
Numéro du tarif douanier	85389091
Pays d'origine	DE

AXL F AI4 U XC 1H - Module analogique

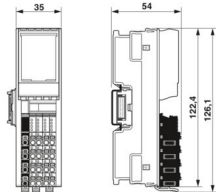


2702008

<https://www.phoenixcontact.com/fr/produits/2702008>

Caractéristiques techniques

Dimensions

Dessin coté	
Largeur	35 mm
Hauteur	126,1 mm
Profondeur	54 mm
Renseignements sur les mesures	La profondeur est importante en cas d'utilisation d'un profilé TH 35-7.5 (selon EN 60715).

Remarques

Remarque relative à l'application	
Remarque relative à l'application	Uniquement pour un usage industriel
Restriction d'utilisation	
Remarque CEM	CEM : produit de classe A, voir déclaration du fabricant dans la section Téléchargements

Indications sur les matériaux

Couleur (Boîtiers)	gris (RAL 7042)
--------------------	-----------------

Interfaces

Bus local Axioline F	
Nombre d'interfaces	2
Type de raccordement	Module d'embase de bus
Vitesse de transmission	100 MBit/s

Propriétés du système

Données de programmation (LocalbusSlave)	
Espace d'adressage d'entrées	8 Octet
Espace d'adressage des sorties	0 Octet
Télégramme de données du bus de terrain (PROFIBUS)	
Besoin en données de paramétrage	7 Octet
Besoin en données de configuration	6 Octet

Données d'entrée

Analogique: Généralités

AXL F AI4 U XC 1H - Module analogique



2702008

<https://www.phoenixcontact.com/fr/produits/2702008>

Dénomination entrée	Entrées analogiques
Description de l'entrée	Entrées différentielles, tension
Nombre d'entrées	4
Temps de conversion A/N	31,25 µs
Type de raccordement	Raccordement Push-in
Technologie de raccordement	2, 3 ou 4 fils
Remarque relative à la connectique	blindée, torsadée par paires
Signal d'entrée tension	0 V ... 5 V -5 V ... 5 V 0 V ... 10 V -10 V ... 10 V
Résistance d'entrée entrée tension	268 kΩ (typique)
Résolution convertisseur A/D	16 Bit
Formats de données	IB IL, compatible S7
Filtre d'entrée	30 Hz, 12 kHz et calcul de valeur moyenne (paramétrable)
Fréquence limite (3 dB)	30 Hz 12 kHz
Plage de tension de mode commun Signal - Ground	-50 V DC ... 50 V DC
Visualisation des valeurs mesurées	16 bits (15 bits + signe)
Circuit de protection	Protection des entrées contre les transitoires; Diode zéner bidirectionnelle Protection anti-surcharge des entrées de tension; max. ±30 V DC

Propriétés du produit

Type de produit	Composants E/S
Gamme de produits	Axioline F
Type	block modular
Position de montage	au choix (aucune réduction des caractéristiques de la température)
Éléments fournis	incl. module d'embase de bus et connecteurs Axioline F
Propriétés particulières	alimentation des capteurs intégrée Modèle pour conditions extrêmes

Propriétés d'isolation

Catégorie de surtension	II (CEI 60664-1, EN 60664-1)
Degré de pollution	2 (CEI 60664-1, EN 60664-1)

Propriétés électriques

Puissance dissipée maximale en condition nominale	1,85 W
---	--------

Potentiels: Alimentation du bus local Axioline F (U_{Bus})

Tension d'alimentation	5 V DC (via module d'embase de bus)
Consommation de courant	max. 150 mA typ. 120 mA

Potentiels: Alimentation pour les modules analogiques (U_A)

Tension d'alimentation	24 V DC (Alimentation des équipements périphériques et des capteurs)
Plage de tension d'alimentation	19,2 V DC ... 30 V DC (incl. toutes les tolérances, incl. ondulation)
Consommation de courant	max. 245 mA ($I_{IS} = 4 \times 50$ mA (pleine charge))
	max. 45 mA ($I_{IS} = 0$ mA)
	typ. 118 mA ($I_{IS} = 4 \times 20$ mA (charge nominale))
	max. 125 mA ($I_{IS} = 4 \times 20$ mA (charge nominale))
	typ. 238 mA ($I_{IS} = 4 \times 50$ mA (pleine charge))
Consommation de courant	typ. 38 mA ($I_{IS} = 0$ mA)
Circuit de protection	Parafoudre basse tension; électronique (35 V, 0,5 s)
	Protection contre inversions de polarité; jusqu'à HW 02 : diode de protection contre l'inversion de polarité à partir de HW 03 : diode parallèle ; avec protection externe de 5 A (uniquement pour la mise en service)
	Protection contre les transitoires; Diode zéner bidirectionnelle

Alimentation:

Dénomination	Alimentation des capteurs U_{IS}
Tension d'alimentation	24 V DC (dep. U_A)
Courant absorbé	max. 50 mA (par voie)

Isolation galvanique / isolation des plages de tension

Tension d'essai: Alimentation 5 V du bus local (U_{BUS})/alimentation 24 V (périphérie)	500 V AC, 50 Hz, 1 min
Tension d'essai: Alimentation 5 V du bus local (U_{BUS})/entrées analogiques	500 V AC, 50 Hz, 1 min
Tension d'essai: Alimentation 5 V du bus local (U_{BUS})/terre fonctionnelle	500 V AC, 50 Hz, 1 min
Tension d'essai: Alimentation 24 V (périphérie) / entrées analogiques	500 V AC, 50 Hz, 1 min
Tension d'essai: Alimentation 24 V (périphérie) / terre fonctionnelle	500 V AC, 50 Hz, 1 min
Tension d'essai: Entrées analogiques / terre fonctionnelle	500 V AC, 50 Hz, 1 min

Caractéristiques de raccordement

Technologie de raccordement

Dénomination connexion	Connecteur Axioline F
Remarque concernant la connectique	Respectez les valeurs relatives aux sections de conducteur indiquées dans le manuel d'utilisation « Axioline F : système et installation ».

Connecteur Axioline F

Type de raccordement	Raccordement Push-in
Remarque concernant la connectique	Respectez les valeurs relatives aux sections de conducteur indiquées dans le manuel d'utilisation « Axioline F : système et installation ».
Section de conducteur rigide	0,2 mm ² ... 1,5 mm ²
Section de conducteur souple	0,2 mm ² ... 1,5 mm ²

AXL F AI4 U XC 1H - Module analogique



2702008

<https://www.phoenixcontact.com/fr/produits/2702008>

Section de conducteur AWG	24 ... 16
Longueur à dénuder	8 mm

Conditions environnementales et de durée de vie

Conditions ambiantes

Température ambiante (fonctionnement)	-25 °C ... 60 °C (Standard, applications avec homologation UL, utilisation dans les zones ATEX 2) -40 °C ... 70 °C (Plage étendue, voir aussi le chapitre « Essais concluants : utilisation dans des conditions d'environnement extrêmes » de la fiche technique.)
Indice de protection	IP20
Pression atmosphérique (service)	70 kPa ... 106 kPa (jusqu'à 3000 m d'altitude)
Pression atmosphérique (stockage/transport)	70 kPa ... 106 kPa (jusqu'à 3000 m d'altitude)
Température ambiante (stockage/transport)	-40 °C ... 85 °C
Humidité de l'air admissible (fonctionnement)	5 % ... 95 % (pas de condensation)
Humidité de l'air admissible (stockage/transport)	5 % ... 95 % (pas de condensation)

Contrôle mécanique

Résistance aux vibrations selon EN 60068-2-6/CEI 60068-2-6	5g
Chocs selon EN 60068-2-27/CEI 60068-2-27	30g
Choc prolongé selon EN 60068-2-27/CEI 60068-2-27	10g

Contrôle (gaz nocif)

Norme d'essai	ISA-71.04-2013 G3 Harsh Group A CEI 60068-2-60:2015 Méthode 4
Température	25 °C ±1 K
Humidité (relatif)	75 % ±3 %
Durée du contrôle	21 Jours
Concentration en volume H ₂ S (Hydrogène sulfuré)	50 ppb
Concentration en volume NO ₂ (Dioxyde d'azote)	1250 ppb
Concentration en volume Cl ₂ (Chlore)	10 ppb
Concentration en volume SO ₂ (Dioxyde de soufre)	300 ppb

Normes et spécifications

Classe de protection	III (CEI 61140, EN 61140, VDE 0140-1)
----------------------	---------------------------------------

Homologations

ATEX

Repérage	⊕ II 3 G Ex ec IIC T4 Gc
Certificat	UL 20 ATEX 2441X

IECEX

Repérage	Ex ec IIC T4 Gc
Certificat	IECEX ULD 20.0026X

UL, USA / Canada

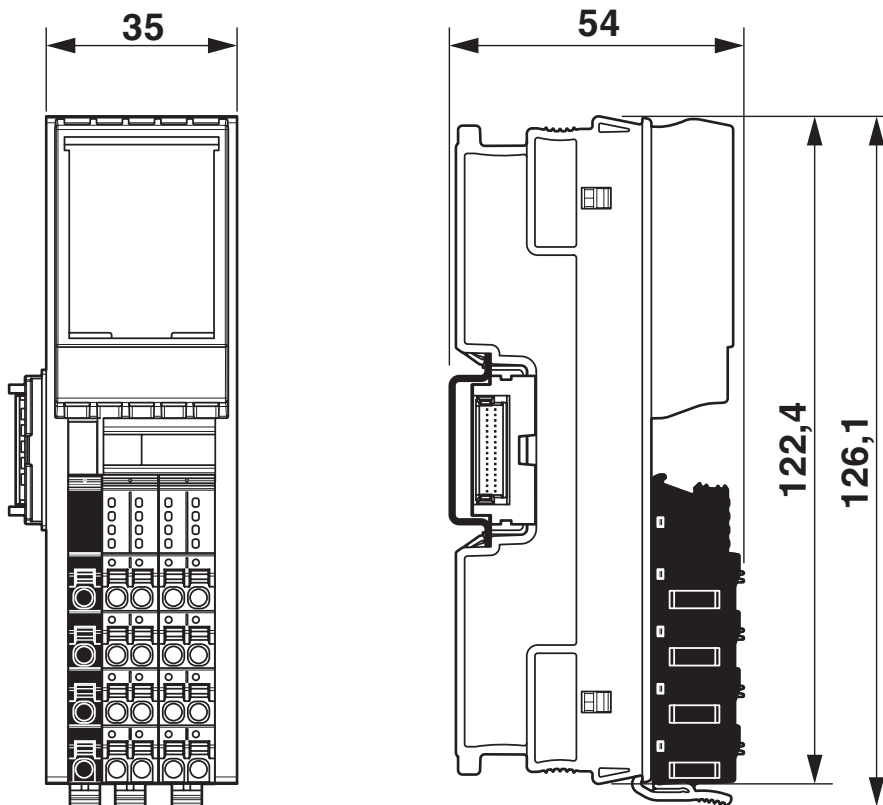
AXL F AI4 U XC 1H - Module analogique

2702008

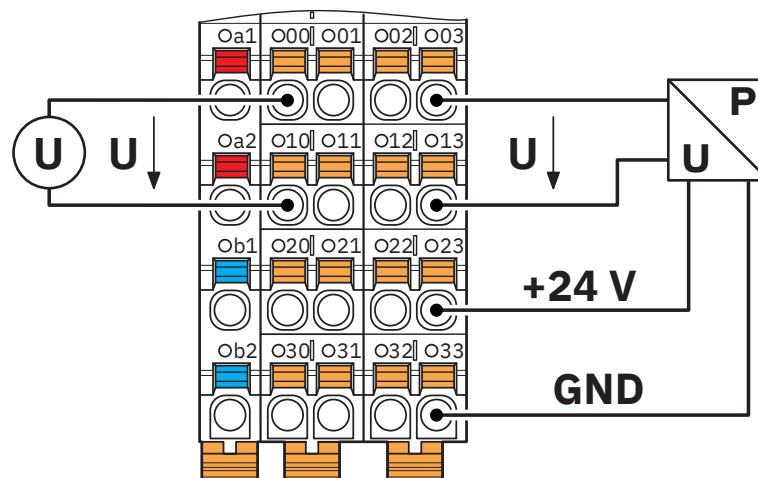
<https://www.phoenixcontact.com/fr/produits/2702008>

Dessins

Dessin coté

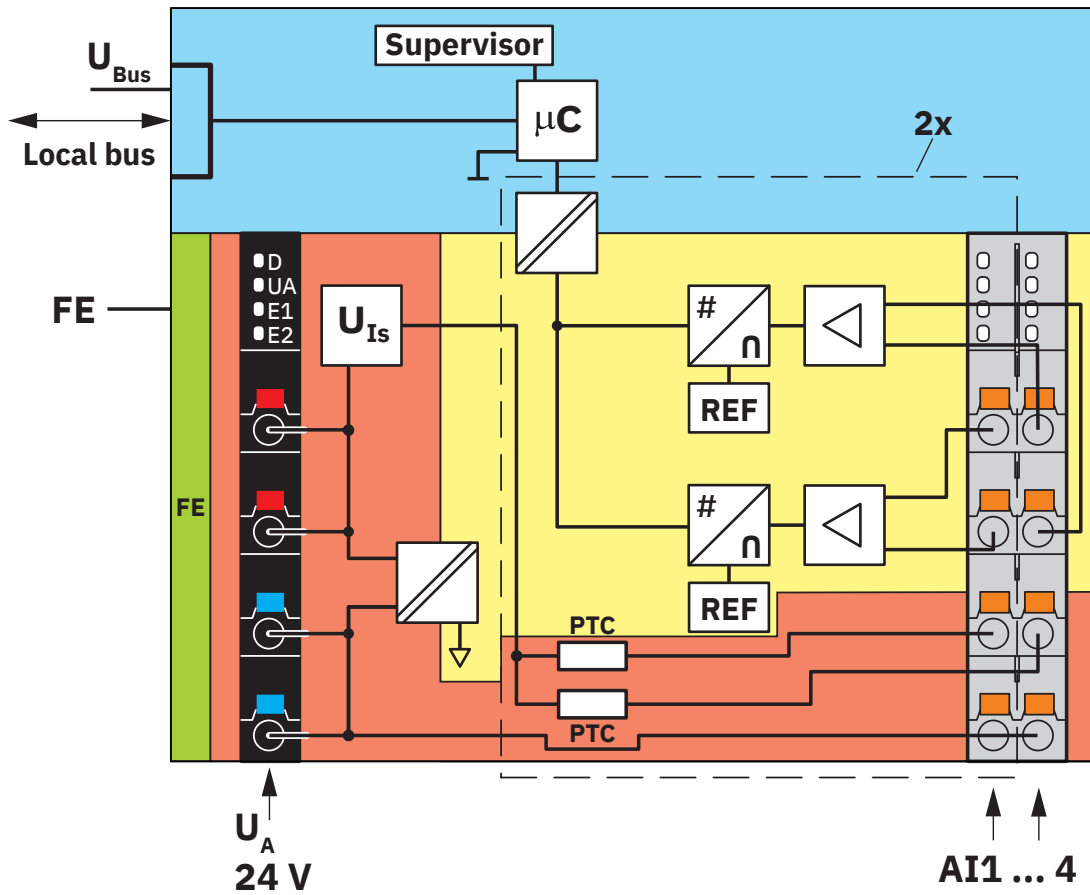


Dessin de la connexion



Raccord de mesure de tension

Schéma fonctionnel



Circuit interne des bornes


AXL F AI4 U XC 1H - Module analogique



2702008

<https://www.phoenixcontact.com/fr/produits/2702008>

Homologations

 To download certificates, visit the product detail page: <https://www.phoenixcontact.com/fr/produits/2702008>



DNV GL

Identifiant de l'homologation: TAA00000DF



LR

Identifiant de l'homologation: LR2480202TA-02



PRS

Identifiant de l'homologation: TE/1020/880590/21

BSH

Identifiant de l'homologation: 840



RINA

Identifiant de l'homologation: ELE008423XG001



cULus Listed

Identifiant de l'homologation: E238705



IECEX

Identifiant de l'homologation: IECEX ULD 20.0026X



ATEX

Identifiant de l'homologation: UL 20 ATEX 2441X



cULus Listed

Identifiant de l'homologation: E366272



CCC

Identifiant de l'homologation: 2021122309114456_CN

AXL F AI4 U XC 1H - Module analogique



2702008

<https://www.phoenixcontact.com/fr/produits/2702008>

Classifications

ECLASS

ECLASS-13.0	27242601
ECLASS-15.0	27242601

ETIM

ETIM 10.0	EC001596
-----------	----------

UNSPSC

UNSPSC 21.0	32151600
-------------	----------

Conformité environnementale

EU RoHS

Conforme aux exigences de la directive RoHS	Oui
sauf exceptions mentionnées	7(a), 7(c)-I

China RoHS

Environment friendly use period (EFUP)	EFUP-50
	Vous trouverez un tableau de déclaration conformément à IACPEIP (China RoHS) concernant les produits dans la zone de téléchargement du produit correspondant sous « Déclaration du fabricant ». Pour tous les produits avec EFUP-E, aucun tableau de déclaration conformément à IACPEIP (China RoHS) nest établi car cela nest pas nécessaire.

EU REACH SVHC

Indication de substance soumise à autorisation REACH (n° CAS)	Lead(n° CAS: 7439-92-1)
SCIP	099a6599-a840-4da8-bd3b-90d40c583960