

SD FLASH 512MB MODULAR MUX - Multiplexeur



2701872

<https://www.phoenixcontact.com/fr/produits/2701872>

Veillez tenir compte du fait que les données affichées dans ce document PDF proviennent de notre catalogue en ligne. Vous trouverez les données complètes dans la documentation utilisateur. Nos conditions générales d'utilisation des téléchargements sont applicables.



Deux de ces cartes SD permettent de transformer deux ILC 131 ETH et les modules d'E/S personnalisés nécessaires en un système multiplexeur, sans devoir procéder à une programmation. Configuration simple grâce à à quelques ponts à fil. Connexion sans fil, par câble Ethernet ou réseau

Description du produit

La SD FLASH 512MB MODULAR MUX s'adresse, au regard de ses fonctionnalités de base, à ceux qui souhaitent utiliser les avantages d'une solution de multiplexeurs flexibles sans avoir à s'occuper de la programmation des commandes. Pour rendre cela possible, la configuration minimale requise est réalisée via un petit nombre de ponts à fils. Pour ce faire, des composants standard (2x ILC 131 ETH ; 2x SD FLASH 512MB MODULAR MUX) sont utilisés. En outre, les modules d'E/S nécessaires. La communication entre les deux composants multiplexeurs (ILC 131 ETH) se fait ensuite automatiquement, via un câble Ethernet ou une transmission radio transparente.

Il est possible d'intégrer les deux multiplexeurs dans un Ethernet. La configuration Ethernet requise pour cela est réalisée via l'interface Web de l'ILC 131 ETH. La réalisation se fait de façon simple via un PC et un navigateur standard.

Remarque : réalisez les verrouillages de démarrage liés à la sécurité, toujours en dehors du système MODULAR-MUX avec les composants de sécurité de la commande. Respectez toujours les principes fondamentaux et éprouvés de sécurité pertinents

Les composants standard suivants sont nécessaires :

2x ILC 131 ETH (réf. 2700973)

2x SD FLASH 512MB MODULAR MUX (réf. 2701872)

Pour relier les deux systèmes, il est nécessaire d'utiliser un câble Ethernet (communication par câble).

De plus, le nombre requis de modules d'E/S issus de la gamme Inline Modular de Phoenix Contact (repérés avec le logo, voir ci-dessous) doit également être assuré.

ILC 131 ETH peut également être raccordé à un système de multiplexeurs avec tous les types de systèmes sans fil pouvant transmettre des données TCT/IP de façon transparente.

Pour ce faire, utilisez ces produits Wireless de Phoenix Contact bien adaptés :

1x FL BT EPA 2 (réf. 1005869)

2x FL EPA 2 (réf. 1005955)

Ainsi que des composants WiFi Ethernet de la série FL WLAN 24 XX 802-11

Avantages

- Clé de licence pour le programme utilisateur
- Mémoire des programmes d'application et autres fichiers dans le système de fichiers de l'API.
- Mémoire de programme et de configuration, enfichable, avec clé de licence pour les bibliothèques de bloc fonctionnel

Données commerciales

SD FLASH 512MB MODULAR MUX - Multiplexeur



2701872

<https://www.phoenixcontact.com/fr/produits/2701872>

Référence	2701872
Conditionnement	1 Unité(s)
Commande minimum	1 Unité(s)
Clé de vente	DRAAZA
Product key	DRAAZA
GTIN	4046356868686
Poids par pièce (emballage compris)	9,2 g
Poids par pièce (hors emballage)	8,5 g
Numéro du tarif douanier	85235190
Pays d'origine	DE

Caractéristiques techniques

Remarques

Remarque relative à l'application

Remarque relative à l'application	Uniquement pour un usage industriel
-----------------------------------	-------------------------------------

Propriétés du produit

Type de produit	Support de stockage
Application	Système multiplexeur
Position de montage	vertical
Type de mémoire	FLASH-EPROM
Taille de la mémoire	512 Mo

Propriétés électriques

Puissance dissipée maximale en condition nominale	0,165 W
---	---------

Alimentation

Tension d'alimentation	3,3 V DC
Plage de tension d'alimentation	2,7 V DC ... 3,6 V DC
Courant absorbé typique	typ. 50 mA

Indications sur les matériaux

Matériau du boîtier	Plastique
---------------------	-----------

Conditions environnementales et de durée de vie

Conditions ambiantes

Température ambiante (fonctionnement)	-40 °C ... 85 °C
---------------------------------------	------------------

Montage

Position de montage	vertical
---------------------	----------

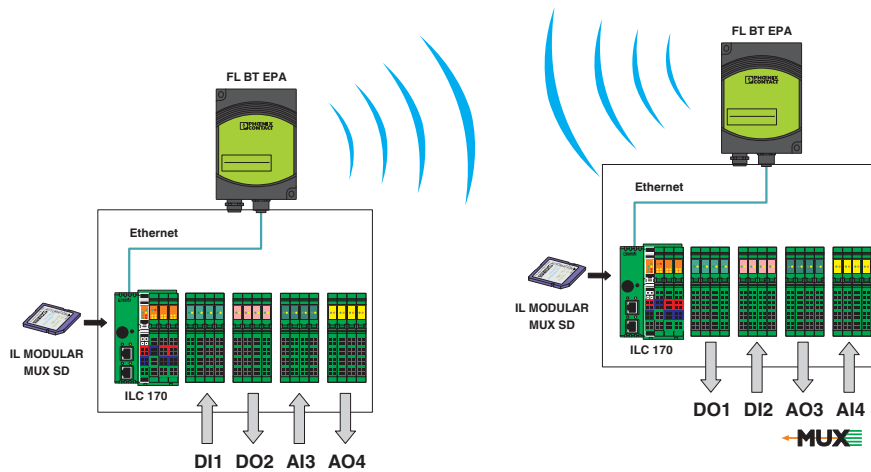
SD FLASH 512MB MODULAR MUX - Multiplexeur

2701872

<https://www.phoenixcontact.com/fr/produits/2701872>

Dessins

Dessin de l'application



Le logiciel IL MODULAR MUX située sur la carte CompactFlash® SD FLASH 512MB transforme ILC 131 ETH et les modules d'E/S personnalisés requis en un multiplexeur de terrain flexible. Comme liaison sans fil ou comme liaison point-à-point dans un réseau Ethernet.

SD FLASH 512MB MODULAR MUX - Multiplexeur



2701872

<https://www.phoenixcontact.com/fr/produits/2701872>

Classifications

ECLASS

ECLASS-13.0	27242212
ECLASS-15.0	27242212

UNSPSC

UNSPSC 21.0	32101600
-------------	----------

Conformité environnementale

EU RoHS

Conforme aux exigences de la directive RoHS	Oui
sauf exceptions mentionnées	7(c)-I

China RoHS

Environment friendly use period (EFUP)	EFUP-50
	Vous trouverez un tableau de déclaration conformément à IACPEIP (China RoHS) concernant les produits dans la zone de téléchargement du produit correspondant sous « Déclaration du fabricant ». Pour tous les produits avec EFUP-E, aucun tableau de déclaration conformément à IACPEIP (China RoHS) nest établi car cela nest pas nécessaire.

EU REACH SVHC

Indication de substance soumise à autorisation REACH (n° CAS)	Aucun substance na un taux pondéral supérieur à 0,1 %
---	---

EF3.1 Changement climatique

CO2e kg	2,487 kg CO2e
---------	---------------