

Veillez tenir compte du fait que les données affichées dans ce document PDF proviennent de notre catalogue en ligne. Vous trouverez les données complètes dans la documentation utilisateur. Nos conditions générales d'utilisation des téléchargements sont applicables.



Module de sortie tout-ou-rien de sécurité, indice de protection IP20 pour le système Safetybridge. Le module dispose de quatre sorties tout-ou-rien de sécurité sur deux voies ou de huit sorties tout-ou-rien de sécurité sur une voie

Description du produit

Le module de sécurité est un module de sortie de la gamme de produits Inline, destiné à une utilisation dans un système SafetyBridge. Le module de sécurité peut être utilisé comme faisant partie intégrante d'une station Inline, à n'importe quel emplacement au sein d'un système INTERBUS, EtherCAT®, DeviceNet™, CANopen®, EtherNet/IP™, Sercos, Modbus, PROFINET ou PROFIBUS. La vitesse de transmission peut être réglée au niveau du module de sécurité sur 500 kBaud ou 2 MBaud au moyen d'un commutateur. Au sein d'une station, la vitesse de transmission doit être continue. Le module dispose de quatre sorties TOR sécurisées sur deux voies ou de huit sorties TOR sécurisées sur une voie.

Avantages

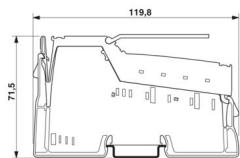
- SIL 3 suivant la norme EN CEI 62061
- SIL 3 selon CEI/EN 61508
- PL e selon EN ISO 13849-1
- Traitement de la logique de sécurité paramétrée
- Création et surveillance du protocole SafetyBridge

Données commerciales

Référence	2701625
Conditionnement	1 Unité(s)
Commande minimum	1 Unité(s)
Clé de vente	DNA411
Product key	DNA411
GTIN	4046356770033
Poids par pièce (emballage compris)	343,04 g
Poids par pièce (hors emballage)	343 g
Numéro du tarif douanier	85389091
Pays d'origine	DE

Caractéristiques techniques

Dimensions

Dessin coté	
Largeur	48,8 mm
Hauteur	119,8 mm
Profondeur	71,5 mm
Renseignements sur les mesures	Dimensions du boîtier

Remarques

Remarque relative à l'application

Remarque relative à l'application	Uniquement pour un usage industriel
-----------------------------------	-------------------------------------

Interfaces

Bus local Inline

Type de raccordement	Distributeur de données Inline
Vitesse de transmission	500 kBit/s / 2 MBit/s (commutable)

Propriétés du système

Propriétés de SafetyBridge

Liaison avec modules E/S	max. 16 (Modules numériques sûrs d'entrée/sortie)
Mémoire logique	30 Koctet(s)

Module

Code ID (déc)	171
Code ID (hex)	AB
Code de longueur (hexa)	18
Code de longueur (décimal)	24
Canal des données de process	48 Octet
Espace d'adressage d'entrées	48 Octet ((mode de fonctionnement : SafetyBridge 24 mots))
Espace d'adressage des sorties	48 Octet ((mode de fonctionnement : SafetyBridge 24 mots))
Longueur de répertoire	48 Octet
Besoin en données de paramétrage	1 Octet ((mode de fonctionnement : SafetyBridge 24 mots))
Besoin en données de configuration	5 Octet ((mode de fonctionnement : SafetyBridge 24 mots))

Données de sortie

Numérique:

Dénomination sortie	Sorties TOR
Type de raccordement	Raccordement à ressort de traction
Technologie de raccordement	2, 3 ou 4 fils
Nombre de sorties	4 (avec affectation de deux canaux)
	8 (avec affectation d'un canal)
	8
Circuit de protection	Protection des sorties contre les surcharges et les courts-circuits
Tension de sortie	24 V DC ($U_S - 1 V$)
Courant de sortie	max. 6 A (Courant cumulé de toutes les sorties, -25 °C ... 50 °C)
	max. 4 A (Courant cumulé de toutes les sorties, >50 °C ... 55 °C)
Courant de sortie maximal par groupe	3 A
Courant de sortie maximal par canal	2 A
Tension de sortie nominale	24 V DC
Charge nominale inductive	voir données relatives à la sécurité
Charge nominale lampes	voir données relatives à la sécurité
Charge nominale ohmique	voir données relatives à la sécurité
Comportement en cas de surcharge inductive	La sortie peut être détruite

Propriétés du produit

Type de produit	Composants E/S
Gamme de produits	Inline
Application	Sécurité fonctionnelle
Type	modulaire
Diagnostic messages	Court-circuit ou surcharge des sorties TOR Message d'erreur dans le code de diagnostic (bus) ainsi que signalisation par la LED sur le module

Propriétés électriques

Potentiels: Alimentation de la logique (U_L)

Tension d'alimentation	7,5 V DC (voir données relatives à la sécurité)
Consommation de courant	max. 230 mA (voir données relatives à la sécurité)

Potentiels: Alimentation du circuit principal (U_M)

Tension d'alimentation	24 V DC (voir données relatives à la sécurité)
Plage de tension d'alimentation	19,2 V DC ... 30 V DC (incl. toutes les tolérances, incl. ondulation)
Consommation de courant	max. 6,03 A
	typ. 30 mA (toutes sorties activées ; plus courant des actionneurs)

Potentiels: Alimentation du circuit de segments (U_S)

Tension d'alimentation	24 V (voir données relatives à la sécurité)
------------------------	---

Alimentation: Bloc électronique

Tension d'alimentation	24 V DC (par des répartiteurs de potentiel)
------------------------	---

Plage de tension d'alimentation	19,2 V DC ... 30 V DC
Isolation galvanique / isolation des plages de tension	
Tension d'essai: Alimentation 5 V du bus interstation entrant / alimentation 7,5 V (logique de bus)	500 V AC, 50 Hz, 1 min
Tension d'essai: Alimentation 5 V du bus interstation sortant / alimentation 7,5 V (logique de bus)	500 V AC, 50 Hz, 1 min
Tension d'essai: Alimentation 7,5 V (logique de bus) / alimentation 24 V (périphérie)	500 V AC, 50 Hz, 1 min
Tension d'essai: Alimentation 24 V (périphérie) / terre fonctionnelle	500 V AC, 50 Hz, 1 min

Caractéristiques de raccordement

Technologie de raccordement

Dénomination connexion	Connecteurs Inline
enfichable	oui

Connecteurs Inline

Type de raccordement	Raccordement à ressort de traction
enfichable	oui
Section de conducteur rigide	0,2 mm ² ... 1,5 mm ²
Section de conducteur souple	0,2 mm ² ... 1,5 mm ²
Section de conducteur AWG	24 ... 16

Conditions environnementales et de durée de vie

Conditions ambiantes

Température ambiante (fonctionnement)	-25 °C ... 55 °C
Indice de protection	IP20
Pression atmosphérique (service)	80 kPa ... 108 kPa (jusqu'à 2000 m d'altitude)
Pression atmosphérique (stockage/transport)	66 kPa ... 108 kPa (jusqu'à 3500 m d'altitude)
Température ambiante (stockage/transport)	-25 °C ... 70 °C
Humidité de l'air admissible (fonctionnement)	10 % ... 85 % (Dans la plage de température admissible, prenez des mesures adaptées pour éviter une humidité relative élevée.)
Humidité de l'air admissible (stockage/transport)	10 % ... 85 % (Dans la plage de température admissible, prenez des mesures adaptées pour éviter une humidité relative élevée.)

Normes et spécifications

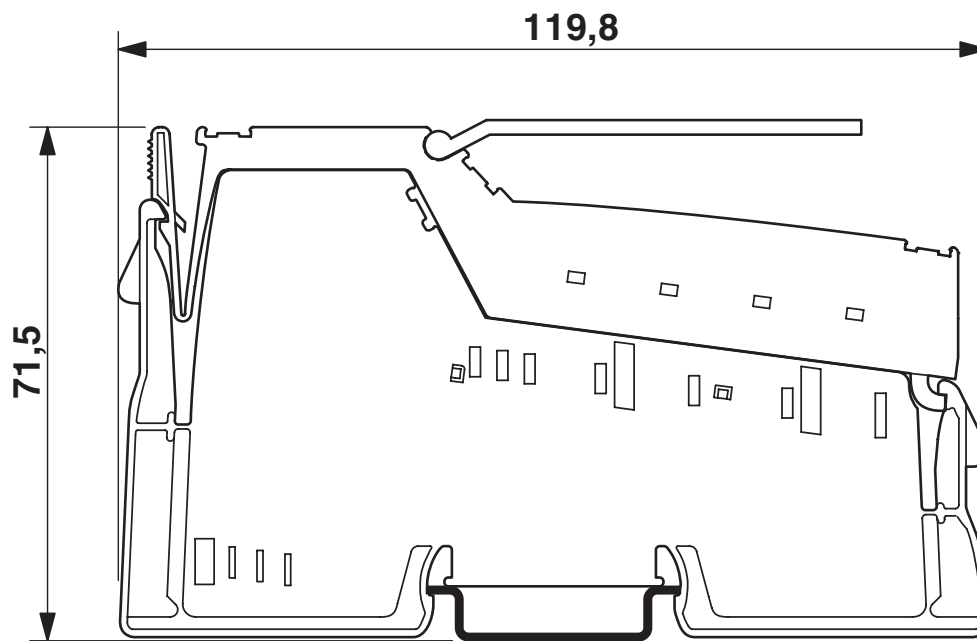
Classe de protection	III (CEI 61140, EN 61140, VDE 0140-1)
----------------------	---------------------------------------

Montage

Type de montage	Montage sur rail DIN
-----------------	----------------------

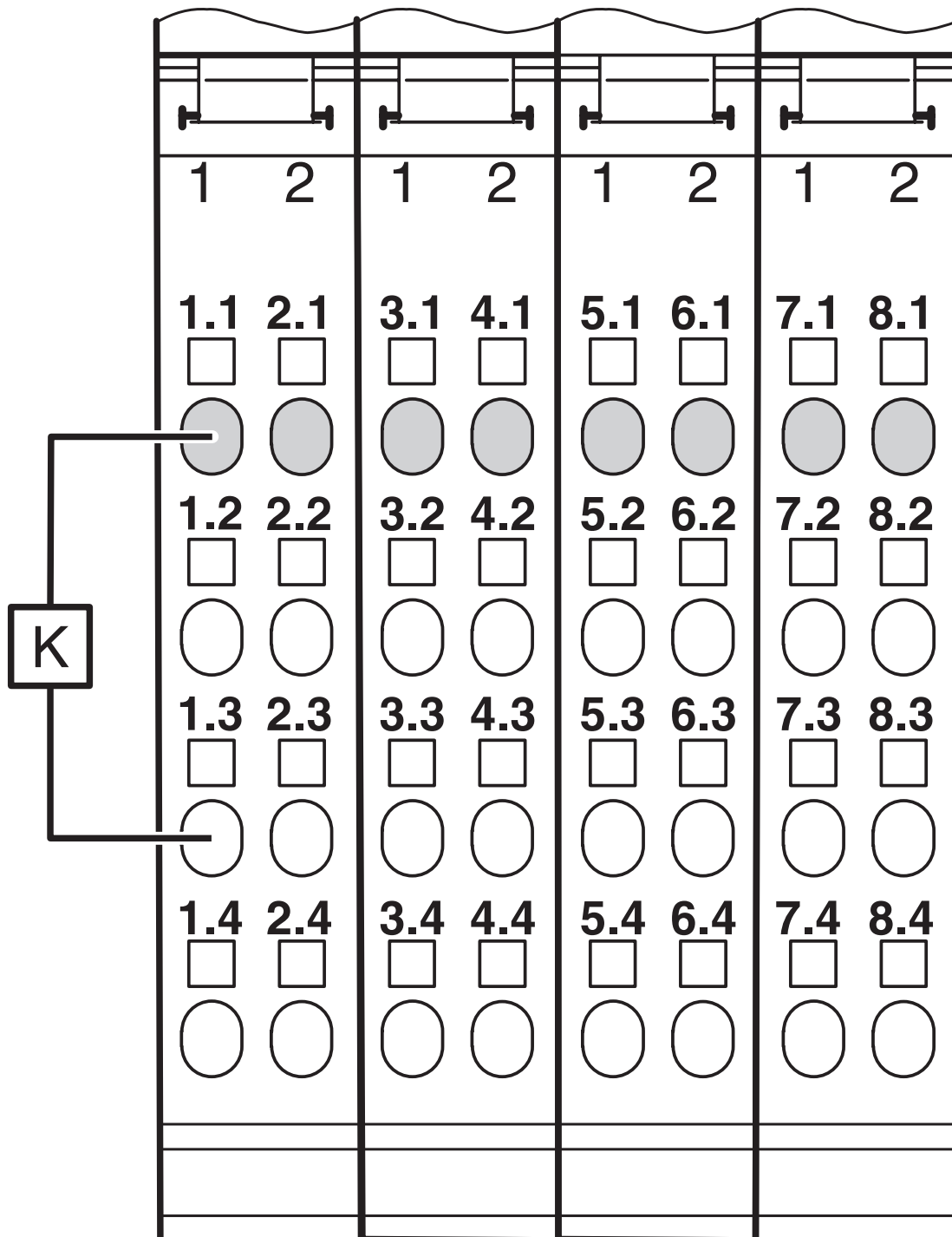
Dessins

Dessin coté



Dimensions (en mm)

Dessin de la connexion



Exemple de raccordement d'une protection

2701625

<https://www.phoenixcontact.com/fr/produits/2701625>

Homologations

 To download certificates, visit the product detail page: <https://www.phoenixcontact.com/fr/produits/2701625>



cULus Listed

Identifiant de l'homologation: E140324



Functional Safety

Identifiant de l'homologation: 968/FSP 2449.00/22

2701625

<https://www.phoenixcontact.com/fr/produits/2701625>

Classifications

ECLASS

ECLASS-13.0	27242604
ECLASS-15.0 ASSET	27250101
ECLASS-15.0	27242604

ETIM

ETIM 10.0	EC001599
-----------	----------

UNSPSC

UNSPSC 21.0	32151600
-------------	----------

Conformité environnementale

EU RoHS

Conforme aux exigences de la directive RoHS	Oui
sauf exceptions mentionnées	7(a), 7(c)-I

China RoHS

Environment friendly use period (EFUP)	EFUP-50
	Vous trouverez un tableau de déclaration conformément à IACPEIP (China RoHS) concernant les produits dans la zone de téléchargement du produit correspondant sous « Déclaration du fabricant ». Pour tous les produits avec EFUP-E, aucun tableau de déclaration conformément à IACPEIP (China RoHS) nest établi car cela nest pas nécessaire.

EU REACH SVHC

Indication de substance soumise à autorisation REACH (n° CAS)	Lead(n° CAS: 7439-92-1)
SCIP	6cffb74e-0982-416f-940f-b72e41aba8b5