

# AXL F PSDO8/3 1F - Module de sécurité



2701560

<https://www.phoenixcontact.com/fr/produits/2701560>

Veillez tenir compte du fait que les données affichées dans ce document PDF proviennent de notre catalogue en ligne. Vous trouverez les données complètes dans la documentation utilisateur. Nos conditions générales d'utilisation des téléchargements sont applicables.



Axioline F, Module de sortie numérique, Sécurité fonctionnelle, PROFIsafe, destiné uniquement au raccordement sur des contrôleurs Phoenix Contact ou Siemens, Sorties TOR: 4 (avec affectation de deux canaux), 8 (avec affectation d'un canal), 2 A, connectique: A 2 ou 3 fils, indice de protection: IP20

## Description du produit

Le module de sécurité est un module de sortie de la gamme de produits Axioline f, pour l'utilisation dans un système PROFIsafe. Le module dispose de quatre sorties TOR sécurisées sur deux voies ou de huit sorties TOR sécurisées sur une voie. Les sorties peuvent être paramétrées en fonction de l'application et permettent l'intégration d'actionneurs dans le système PROFIsafe.

## Avantages

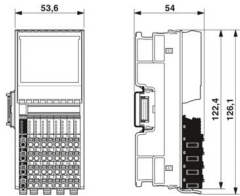
- Jusqu'à la cat. 4/PL e selon la norme EN ISO 13849-1, SIL 3 selon la norme EN CEI 62061, SIL 3 selon la norme CEI 61508

## Données commerciales

Référence	2701560
Conditionnement	1 Unité(s)
Commande minimum	1 Unité(s)
Clé de vente	DNA531
Product key	DNA531
GTIN	4046356769938
Poids par pièce (emballage compris)	256,7 g
Poids par pièce (hors emballage)	222 g
Numéro du tarif douanier	85389091
Pays d'origine	DE

## Caractéristiques techniques

### Dimensions

Dessin coté	
Largeur	53,6 mm
Hauteur	126,1 mm
Profondeur	54 mm
Renseignements sur les mesures	Dimensions du boîtier

### Remarques

#### Remarque relative à l'application

Remarque relative à l'application	Uniquement pour un usage industriel
-----------------------------------	-------------------------------------

### Interfaces

#### Bus local Axioline F

Type de raccordement	Module d'embase de bus
----------------------	------------------------

### Propriétés du système

#### Module

Espace d'adressage d'entrées	5 Octet
Espace d'adressage des sorties	5 Octet
Besoin en données de paramétrage	22 Octet ((paramètres I et F))
Besoin en données de configuration	10 Octet

### Données de sortie

#### Numérique:

Dénomination sortie	Sorties TOR
Type de raccordement	Technique raccord. à insert. directe
Technologie de raccordement	A 2 ou 3 fils
Nombre de sorties	4 (avec affectation de deux canaux)
	8 (avec affectation d'un canal)
	8
Circuit de protection	Protection contre la surcharge, circuit de diode de roue libre pour charges inductives Circuit de décharge pour un déchargement accéléré de charges capacitives
Tension de sortie	24 V DC

Courant de sortie	max. 2 A (par voie)
	max. 1,5 A (par canal conformément à $CUL_{US}$ )
	max. 4 A (par groupe)
	max. 3 A (par groupe conformément à $CUL_{US}$ )
	max. 8 A (Courant cumulé de toutes les sorties ; suivre les consignes du manuel d'utilisation.)
	max. 6 A (Courant cumulé de toutes les sorties conformément à $CUL_{US}$ )
Courant de sortie maximal par canal	2 A
Courant de sortie maximal par module / bloc de jonction	8 A
Longueur de câble autorisée	max. 1000 m (Total des câbles d'aller et de retour)
Comportement en cas de surcharge	La sortie concernée est déconnectée et un message de diagnostic est généré.

## Propriétés du produit

Type de produit	Composants E/S
Gamme de produits	Axioline F
Application	Sécurité fonctionnelle
	PROFIsafe
	destiné uniquement au raccordement sur des contrôleurs Phoenix Contact ou Siemens
Type	modulaire

## Propriétés électriques

Puissance dissipée maximale en condition nominale	4 W
Support de transmission	Cuivre

### Potentiels

Circuit de protection	Polarisation, circuit de protection CEM, détection de sous-tension
-----------------------	--

### Potentiels: Alimentation du bus local Axioline F ( $U_{Bus}$ )

Tension d'alimentation	5 V DC (via module d'embase de bus)
Consommation de courant	max. 280 mA
	typ. 260 mA (toutes les sorties activées ; alimentation par $U_O$ de 19,2 V DC ... 30 V DC)

### Potentiels: Alimentation des modules de sortie TOR ( $U_O$ )

Tension d'alimentation	24 V DC
Plage de tension d'alimentation	19,2 V DC ... 30 V DC (incl. toutes les tolérances, incl. ondulation)
Consommation de courant	typ. 25 mA (toutes les sorties activées ; alimentation à partir de $U_O$ de 30 V DC ; sans alimentation des actionneurs)

## Caractéristiques de raccordement

### Technologie de raccordement

Dénomination connexion	Connecteur Axioline F
------------------------	-----------------------

### Connecteur Axioline F

# AXL F PSDO8/3 1F - Module de sécurité



2701560

<https://www.phoenixcontact.com/fr/produits/2701560>

Type de raccordement	Raccordement Push-in
Section de conducteur rigide	0,2 mm <sup>2</sup> ... 1,5 mm <sup>2</sup>
Section de conducteur souple	0,2 mm <sup>2</sup> ... 1,5 mm <sup>2</sup>
Section de conducteur AWG	24 ... 16

## Conditions environnementales et de durée de vie

### Conditions ambiantes

Température ambiante (fonctionnement)	-35 °C ... 60 °C (Position de montage: indifférente)
Indice de protection	IP20
Pression atmosphérique (service)	70 kPa ... 108 kPa (jusqu'à 3000 m d'altitude)
Pression atmosphérique (stockage/transport)	66 kPa ... 108 kPa (jusqu'à 3500 m d'altitude)
Température ambiante (stockage/transport)	-40 °C ... 85 °C
Humidité de l'air admissible (fonctionnement)	10 % ... 75 % (en moyenne, 85 % occasionnellement, pas de condensation)
Humidité de l'air admissible (stockage/transport)	10 % ... 75 % (pas de condensation)

## Normes et spécifications

Classe de protection	III (CEI 61140, EN 61140, VDE 0140-1)
----------------------	---------------------------------------

## Montage

Type de montage	Montage sur rail DIN
-----------------	----------------------

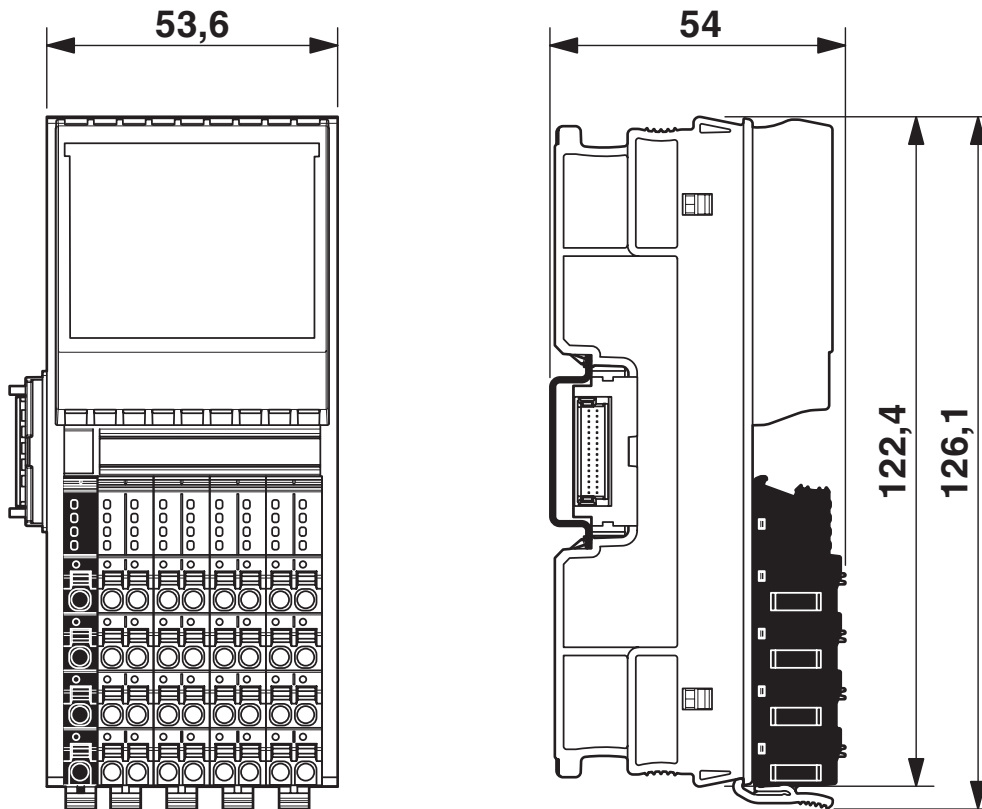
# AXL F PSDO8/3 1F - Module de sécurité

2701560

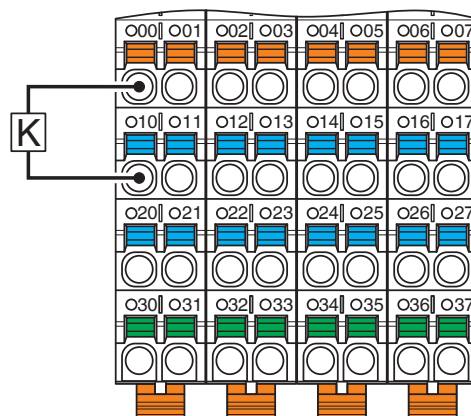
<https://www.phoenixcontact.com/fr/produits/2701560>

## Dessins

Dessin coté



Dessin de la connexion




Exemple de raccordement d'une protection

2701560

<https://www.phoenixcontact.com/fr/produits/2701560>

## Homologations

 To download certificates, visit the product detail page: <https://www.phoenixcontact.com/fr/produits/2701560>



**DNV GL**

Identifiant de l'homologation: TAA00000DF

**BSH**

Identifiant de l'homologation: 840



**cULus Listed**

Identifiant de l'homologation: E238705



**cULus Listed**

Identifiant de l'homologation: E238705

**PROFIsafe**

Identifiant de l'homologation: Z20121



**Functional Safety**

Identifiant de l'homologation: 968/EZ 650.04/20

**FS Thermoprocess**

Identifiant de l'homologation: 968 INS 799.01 25

2701560

<https://www.phoenixcontact.com/fr/produits/2701560>

## Classifications

### ECLASS

ECLASS-13.0	27242604
ECLASS-15.0	27242604
ECLASS-15.0 ASSET	27250101

### ETIM

ETIM 10.0	EC001599
-----------	----------

### UNSPSC

UNSPSC 21.0	32151600
-------------	----------

## Conformité environnementale

### EU RoHS

Conforme aux exigences de la directive RoHS	Oui
sauf exceptions mentionnées	7(a), 7(c)-I

### China RoHS

Environment friendly use period (EFUP)	EFUP-50
	Vous trouverez un tableau de déclaration conformément à IACPEIP (China RoHS) concernant les produits dans la zone de téléchargement du produit correspondant sous « Déclaration du fabricant ». Pour tous les produits avec EFUP-E, aucun tableau de déclaration conformément à IACPEIP (China RoHS) nest établi car cela nest pas nécessaire.

### EU REACH SVHC

Indication de substance soumise à autorisation REACH (n° CAS)	Lead(n° CAS: 7439-92-1) 2,2',6,6'-tetrabromo-4,4'-isopropylidenediphenol(n° CAS: 79-94-7)
SCIP	c09a4c0e-d65b-4f62-9566-3022cd73a51a

### EF3.1 Changement climatique

CO2e kg	10,48 kg CO2e
---------	---------------