

AXL E PN IOL8 DI4 M12 6M - Module de communication



2701519

<https://www.phoenixcontact.com/fr/produits/2701519>

Veuillez tenir compte du fait que les données affichées dans ce document PDF proviennent de notre catalogue en ligne. Vous trouverez les données complètes dans la documentation utilisateur. Nos conditions générales d'utilisation des téléchargements sont applicables.



Axioline E, PROFINET, Connecteur M12, ports IO-Link Classe A: 4, type de raccordement: Connecteur M12, connectique: 3 fils, ports IO-Link Classe B: 4, type de raccordement: Connecteur M12, connectique: 3 fils, Entrées TOR sur la broche 2 des ports de classe A: 4, 24 V DC, connectique: 3 fils, Boîtier métallique, indice de protection: IP65/IP67

Description du produit

L'Axioline E-PROFINET-IO-Link-Master a été conçu pour être utilisé au sein d'un réseau PROFINET. Il permet d'exploiter jusqu'à huit actionneurs/capteurs IO-Link et sert également à saisir des signaux numériques. L'IO-Link-Master a été conçu pour être utilisé dans la construction d'installations. Il peut être utilisé sans armoire électrique dans des conditions ambiantes industrielles hostiles. L'Axioline E-PROFINET-IO-Link-Master peut s'utiliser par exemple dans des plate-formes d'outillage, directement dans des robots de soudure ou dans la technologie de transport.

Avantages

- Raccordement au réseau PROFINET avec connecteurs M12 (détrompage D)
- Vitesse de transmission 100 MBit/s
- Raccordement de quatre périphériques IO-Link avec entrée tout-ou-rien supplémentaire
- Raccordement de quatre actionneurs IO-Link avec alimentation en tension supplémentaire
- Raccordement des ports IO-Link avec connecteurs M12 (détrompage A, 5 pôles)
- Spécification IO-Link V1.1.2
- Voyants de diagnostic et indicateurs d'état
- Protection contre les courts-circuits et la surcharge de l'alimentation des capteurs
- Indice de protection IP65/67

Données commerciales

Référence	2701519
Conditionnement	1 Unité(s)
Commande minimum	1 Unité(s)
Clé de vente	DRI7PA
Product key	DRI7PA
GTIN	4046356763691
Poids par pièce (emballage compris)	725,3 g
Poids par pièce (hors emballage)	728,9 g
Numéro du tarif douanier	85176200
Pays d'origine	DE

AXL E PN IOL8 DI4 M12 6M - Module de communication

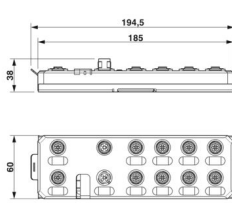


2701519

<https://www.phoenixcontact.com/fr/produits/2701519>

Caractéristiques techniques

Dimensions

Dessin coté	
Largeur	60 mm
Hauteur	185 mm
Profondeur	38 mm
Intervalle entre perçages	198,5 mm
Renseignements sur les mesures	La hauteur atteint 194,5 mm, plaque de montage comprise. Avec les colliers de fixation dépliés, elle est de 212 mm. La profondeur est de 38 mm plaque de montage comprise (30,5 mm sans plaque de montage).

Remarques

Remarque relative à l'application

Remarque relative à l'application	Uniquement pour un usage industriel
-----------------------------------	-------------------------------------

Indications sur les matériaux

Matériau du boîtier	Zinc injecté
---------------------	--------------

Interfaces

PROFINET

Nombre d'interfaces	2
Type de raccordement	Connecteur M12
Remarque concernant la connectique	Détrompage D
Nombre de pôles	4
Vitesse de transmission	100 MBit/s (avec auto-négociation)

PROFINET

Type d'appareil	PROFINET-Device
Protocoles propres au système	Protocoles PROFINET LLDP
	Protocoles PROFINET Client MRP
	Protocoles PROFINET DCP
	Protocoles PROFINET DCE/IPC
Protocoles supportés	SNMP v1
	HTTP
	TFTP
	FTP

AXL E PN IOL8 DI4 M12 6M - Module de communication



2701519

<https://www.phoenixcontact.com/fr/produits/2701519>

Données d'entrée

Numérique:

Dénomination entrée	Entrées TOR sur la broche 2 des ports de classe A
Description de l'entrée	CEI 61131-2 type 1
Nombre d'entrées	4
Type de raccordement	Connecteur M12, de X01 ... X04 avec double fonction
Technologie de raccordement	3 fils
Plage de tension d'entrée signal « 0 »	-0,3 V DC ... 5 V DC
Plage de tension d'entrée signal « 1 »	15 V DC ... 30 V DC
Tension d'entrée nominale U_{IN}	24 V DC
Courant d'entrée nominal pour U_{IN}	typ. 3 mA
Courant du capteur par câble	max. 200 mA (de L+/L-)
Courant cumulé des capteurs	max. 1,6 A (de L+/L-)
Fréquence d'entrée	0,5 kHz
Temps de filtre d'entrée	< 1000 μ s
Circuit de protection	Protection contre les surcharges et les courts-circuits de l'alimentation des capteurs

Numérique

Description de l'entrée	Ports IO-Link dans le mode de fonctionnement d'entrées tout-ou-rien (TOR)
Nombre d'entrées	max. 8 (CEI 61131-2 type 1)
Type de raccordement	Connecteur M12, de X01 ... X04 avec double fonction
Technologie de raccordement	3 fils
Tension d'entrée nominale U_{IN}	24 V DC
Plage de tension d'entrée signal « 0 »	-0,3 V DC ... 5 V DC
Plage de tension d'entrée signal « 1 »	15 V DC ... 30 V DC
Courant d'entrée nominal	typ. 3 mA
Courant du capteur par câble	max. 200 mA (de L+/L-)
Courant cumulé des capteurs	max. 1,6 A (de L+/L-)
Temps de filtre d'entrée	< 1000 μ s
Fréquence d'entrée	0,5 kHz
Circuit de protection	Protection contre les surcharges; oui Protection contre les courts-circuits de l'alimentation des capteurs; oui

IO-Link

Nombre de ports	4
Type de raccordement	Connecteur M12
Technologie de raccordement	3 fils
Type de port	Classe A
Temps de cycle	min. 2 ms (MasterCycleTime : PDInput* + PDOOutput* + OnReqData* <= 17 octets, COM3; * cf. « IO-Link Interface and System Specification V1.1.2 »)

AXL E PN IOL8 DI4 M12 6M - Module de communication



2701519

<https://www.phoenixcontact.com/fr/produits/2701519>

IO-Link

Nombre de ports	4
Type de raccordement	Connecteur M12
Technologie de raccordement	3 fils
Type de port	Classe B
Temps de cycle	min. 2 ms (MasterCycleTime : PDInput* + PDOOutput* + OnReqData* <= 17 octets, COM3; * cf. « IO-Link Interface and System Specification V1.1.2 »)

Données de sortie

Numérique

Description de la sortie	Ports IO-Link dans le mode de fonctionnement de sorties tout-ou-rien (TOR)
Type de raccordement	Connecteur M12, de X01 ... X04 avec double fonction
Technologie de raccordement	3 fils
Nombre de sorties	max. 8
Tension de sortie nominale	24 V DC
Courant de sortie maximal par canal	150 mA
Courant de sortie maximal par module	1,2 A
Charge nominale ohmique	3,6 W (160 Ω , pour tension nominale)
Charge nominale inductive	3,6 VA (0,8 H, 160 Ω, pour tension nominale)
Temporisation du signal	max. 150 μs (lors de la mise en marche) max. 200 μs (lors de la mise à l'arrêt)
Fréquence de commutation	max. 1 par seconde (avec charge nominale inductive) max. 5 500 par seconde (avec charge nominale ohmique)
Limitation de la tension de coupure inductive	-15 V DC
Tension de sortie à l'état hors circuit	max. 1 V
Courant de sortie à l'état hors circuit	max. 300 μA
Circuit de protection	Protection contre les surcharges; oui Protection contre les courts-circuits; oui
Comportement en cas de surcharge	Déconnexion avec redémarrage automatique

Propriétés du produit

Type de produit	Composants E/S
Gamme de produits	Axioline E
Type	Stand-alone
Propriétés particulières	Boîtier métallique

Propriétés électriques

Potentiels

Tension d'alimentation U_S	24 V DC
Alimentation électrique sur U_S	max. 4 A
Consommation de courant provenant de U_S	typ. 8 mA max. 1,2 A

AXL E PN IOL8 DI4 M12 6M - Module de communication



2701519

<https://www.phoenixcontact.com/fr/produits/2701519>

Alimentation: IO-Link

Tension nominale de l'alimentation périphérique	24 V DC
Intensité nominale par interface IO-Link	max. 150 mA (au C/Q (Pin 4), maximum 1,6 A sur les 8 câbles IO-Link C/Q et L+)
	max. 200 mA (sur L+/L- (Pin 1 et Pin 3), à la mise en marche brièvement jusqu'à 1,6 A)
	max. 2 A (au niveau de U_A (ports de type B, broche 2 et broche 5))
Longueur de câble autorisée	< 20 m (vers le capteur)
Circuit de protection	Protection contre les surcharges; oui

Alimentation: Bloc électronique et bloc de capteurs

Dénomination	Alimentation de l'électronique de module et des capteurs (U_S)
Type de raccordement	Connecteur M12, détrompage T
Nombre de pôles	4
Tension d'alimentation	24 V DC
Plage de tension d'alimentation	19,5 V DC ... 31,2 V DC (incl. toutes les tolérances, incl. ondulation)
Courant absorbé	typ. 180 mA \pm 15 % (pour 24 V DC)
	max. 12 A

Alimentation: Bloc d'actionneurs

Dénomination	Alimentation des actionneurs (U_A)
Type de raccordement	Connecteur M12, détrompage T
Nombre de pôles	4
Tension d'alimentation	24 V DC
Plage de tension d'alimentation	18 V DC ... 31,2 V DC (incl. toutes les tolérances, incl. ondulation)
Courant absorbé	typ. 28 mA \pm 15 % (pour 24 V DC)
	max. 12 A

Isolation galvanique / isolation des plages de tension

Tension d'essai: Alimentation 24 V (alimentation logique et capteurs, ports IO-Link) / raccordement bus (Ethernet 1)	500 V AC, 50 Hz, 1 min
Tension d'essai: Alimentation 24 V (alimentation logique et capteurs, ports IO-Link) / raccordement bus (Ethernet 2)	500 V AC, 50 Hz, 1 min
Tension d'essai: Alim. 24 V (alim. logique et capteurs, ports IO-Link) / terre fonctionnement	500 V AC, 50 Hz, 1 min
Tension d'essai: Raccordement bus (Ethernet 1) / terre fonct.	500 V AC, 50 Hz, 1 min
Tension d'essai: Raccordement bus (Ethernet 2) / terre fonct.	500 V AC, 50 Hz, 1 min
Tension d'essai: Raccordement bus (Ethernet 1) / raccordement bus (Ethernet 2)	500 V AC, 50 Hz, 1 min
Tension d'essai: Alimentation 24 V (alim. actionneurs) / alimentation 24 V (alim. logique et capteurs, ports IO-Link)	500 V AC, 50 Hz, 1 min
Tension d'essai: Alimentation 24 V (alimentation des actionneurs) / raccordement bus (Ethernet 1)	500 V AC, 50 Hz, 1 min
Tension d'essai: Alimentation 24 V (alimentation des actionneurs) / raccordement bus (Ethernet 2)	500 V AC, 50 Hz, 1 min

AXL E PN IOL8 DI4 M12 6M - Module de communication



2701519

<https://www.phoenixcontact.com/fr/produits/2701519>

Tension d'essai: Alimentation 24 V (alim. actionneurs) / terre fonctionnement	500 V AC, 50 Hz, 1 min
---	------------------------

Caractéristiques de raccordement

Type de raccordement	Connecteur M12
----------------------	----------------

Conditions environnementales et de durée de vie

Conditions ambiantes

Température ambiante (fonctionnement)	-25 °C ... 60 °C
Indice de protection	IP65/IP67
Pression atmosphérique (service)	70 kPa ... 106 kPa (jusqu'à 3000 m d'altitude)
Pression atmosphérique (stockage/transport)	70 kPa ... 106 kPa (jusqu'à 3000 m d'altitude)
Température ambiante (stockage/transport)	-25 °C ... 85 °C
Humidité de l'air admissible (fonctionnement)	5 % ... 95 %
Humidité de l'air admissible (stockage/transport)	5 % ... 95 %

Normes et spécifications

Classe de protection	III (CEI 61140, EN 61140, VDE 0140-1)
----------------------	---------------------------------------

Montage

Type de montage	Montage vissé
-----------------	---------------

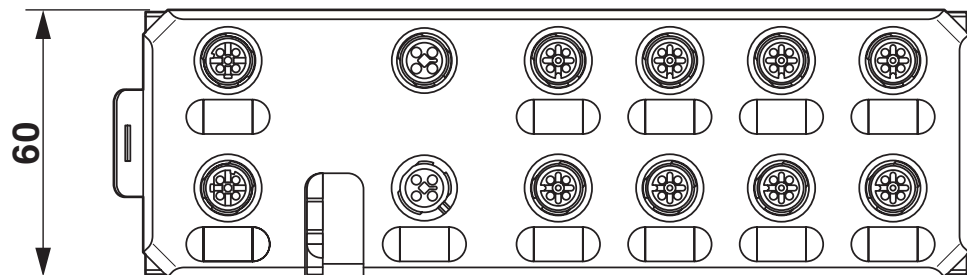
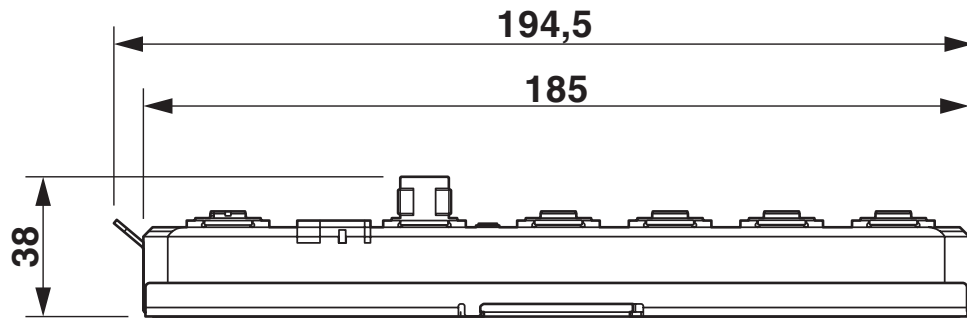
AXL E PN IOL8 DI4 M12 6M - Module de communication

2701519

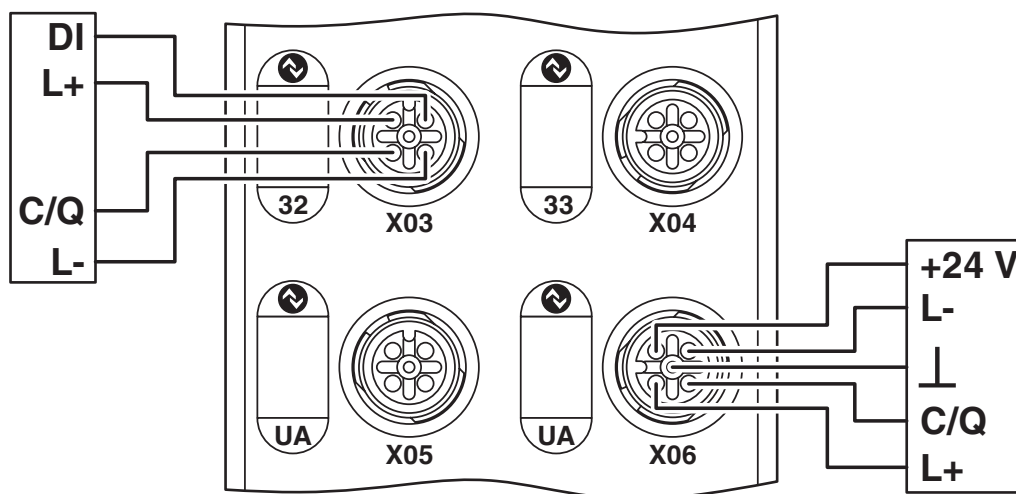
<https://www.phoenixcontact.com/fr/produits/2701519>

Dessins

Dessin coté



Dessin de la connexion



AXL E PN IOL8 DI4 M12 6M - Module de communication

2701519

<https://www.phoenixcontact.com/fr/produits/2701519>

Dessin de la connexion




AXL E PN IOL8 DI4 M12 6M - Module de communication



2701519

<https://www.phoenixcontact.com/fr/produits/2701519>

Homologations

 To download certificates, visit the product detail page: <https://www.phoenixcontact.com/fr/produits/2701519>

PROFINET

Identifiant de l'homologation: Z12265



cULus Listed

Identifiant de l'homologation: E140324



cULus Listed

Identifiant de l'homologation: E199827

AXL E PN IOL8 DI4 M12 6M - Module de communication



2701519

<https://www.phoenixcontact.com/fr/produits/2701519>

Classifications

ECLASS

ECLASS-13.0	27242604
ECLASS-15.0	27242604

ETIM

ETIM 10.0	EC001599
-----------	----------

UNSPSC

UNSPSC 21.0	32151600
-------------	----------

AXL E PN IOL8 DI4 M12 6M - Module de communication



2701519

<https://www.phoenixcontact.com/fr/produits/2701519>

Conformité environnementale

EU RoHS

Conforme aux exigences de la directive RoHS

Oui, Aucun exception

China RoHS

Environment friendly use period (EFUP)

EFUP-25

Vous trouverez un tableau de déclaration conformément à IACPEIP (China RoHS) concernant les produits dans la zone de téléchargement du produit correspondant sous « Déclaration du fabricant ». Pour tous les produits avec EFUP-E, aucun tableau de déclaration conformément à IACPEIP (China RoHS) nest établi car cela nest pas nécessaire.

EU REACH SVHC

Indication de substance soumise à autorisation REACH (n° CAS)

Aucun substance na un taux pondéral supérieur à 0,1 %

Phoenix Contact 2026 © - Tous droits réservés

<https://www.phoenixcontact.com>

PHOENIX CONTACT SAS

52 Boulevard de Beaubourg Emerainville

77436 Marne La Vallée Cedex 2 France

+33 (0) 1 60 17 98 98

documentation@phoenixcontact.fr