

AXL E PN DI16 M12 6M - Module TOR



2701516

<https://www.phoenixcontact.com/fr/produits/2701516>

Veillez tenir compte du fait que les données affichées dans ce document PDF proviennent de notre catalogue en ligne. Vous trouverez les données complètes dans la documentation utilisateur. Nos conditions générales d'utilisation des téléchargements sont applicables.



Axioline E, Périphérique d'entrée numérique, PROFINET, Connecteur M12, Entrées TOR: 16, 24 V DC, connectique: 4 fils, Boîtier métallique, indice de protection: IP65/IP67

Description du produit

Le dispositif Axioline E a été conçu pour une installation au sein d'un réseau PROFINET. Il sert à l'acquisition de signaux tout-ou-rien. L'appareil a été conçu pour une utilisation dans des installations techniques de bâtiment. Il est possible d'utiliser l'appareil sans armoire électrique dans des conditions ambiantes industrielles extrêmes. Le dispositif Axioline E peut par ex. être utilisé dans des plate-formes d'outillage, directement dans des robots de soudure ou dans les technologies de convoyage.

Avantages

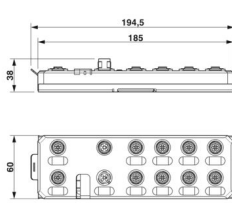
- Raccordement au réseau PROFINET avec connecteurs M12 (détrompage D)
- Vitesse de transmission 100 MBit/s
- Raccordement des capteurs tout-ou-rien avec connecteurs M12 (détrompage A)
- Voyants de diagnostic et indicateurs d'état
- Protection contre les courts-circuits et la surcharge de l'alimentation des capteurs
- Indice de protection IP65/67

Données commerciales

Référence	2701516
Conditionnement	1 Unité(s)
Commande minimum	1 Unité(s)
Clé de vente	DRI7PA
Product key	DRI7PA
GTIN	4046356763660
Poids par pièce (emballage compris)	721 g
Poids par pièce (hors emballage)	717,4 g
Numéro du tarif douanier	85176200
Pays d'origine	DE

Caractéristiques techniques

Dimensions

Dessin coté		
Largeur	60 mm	
Hauteur	185 mm	
Profondeur	38 mm	
Intervalle entre perçages	198,5 mm	
Renseignements sur les mesures	La hauteur atteint 194,5 mm, plaque de montage comprise. Avec les colliers de fixation dépliés, elle est de 212 mm. La profondeur est de 38 mm plaque de montage comprise (30,5 mm sans plaque de montage).	

Remarques

Remarque relative à l'application

Remarque relative à l'application	Uniquement pour un usage industriel
-----------------------------------	-------------------------------------

Indications sur les matériaux

Matériau du boîtier	Zinc injecté
---------------------	--------------

Interfaces

PROFINET

Nombre d'interfaces	2
Type de raccordement	Connecteur M12
Remarque concernant la connectique	Détrompage D
Nombre de pôles	4
Vitesse de transmission	100 MBit/s (avec auto-négociation)

PROFINET

Type d'appareil	PROFINET-Device
Protocoles propres au système	Protocoles PROFINET LLDP
	Protocoles PROFINET Client MRP
	Protocoles PROFINET DCP
	Protocoles PROFINET DCE/RPC
Protocoles supportés	SNMP v1
	HTTP
	TFTP
	FTP

Données d'entrée

Numérique:

Dénomination entrée	Entrées TOR
Description de l'entrée	CEI 61131-2 type 1 et 3
Nombre d'entrées	16
Longueur du câble	max. 30 m (vers le capteur)
Type de raccordement	Connecteur M12 à double fonction
Technologie de raccordement	4 fils
Plage de tension d'entrée signal « 0 »	0 V DC ... 5 V DC
Plage de tension d'entrée signal « 1 »	11 V DC ... 30 V DC
Tension d'entrée nominale U_{IN}	24 V DC
Courant d'entrée nominal pour U_{IN}	typ. 3 mA
Courant du capteur par câble	typ. 75 mA (à partir de U_S)
Courant cumulé des capteurs	max. 1,2 A (par appareil)
Temps de filtre d'entrée	< 1000 μ s
Circuit de protection	Protection contre les surcharges et les courts-circuits de l'alimentation des capteurs

Propriétés du produit

Type de produit	Composants E/S
Gamme de produits	Axioline E
Type	Stand-alone
Propriétés particulières	Boîtier métallique

Propriétés électriques

Potentiels

Tension d'alimentation U_S	24 V DC
Alimentation électrique sur U_S	max. 4 A
Consommation de courant provenant de U_S	typ. 8 mA max. 1,2 A

Alimentation: Bloc électronique et bloc de capteurs

Dénomination	Alimentation de l'électronique de module et des capteurs (U_S)
Type de raccordement	Connecteur M12, détrompage T
Nombre de pôles	4
Tension d'alimentation	24 V DC
Plage de tension d'alimentation	18 V DC ... 31,2 V DC (incl. toutes les tolérances, incl. ondulation)
Courant absorbé	typ. 190 mA \pm 15 % (pour 24 V DC) max. 12 A

Alimentation: Bloc d'actionneurs

Dénomination	Alimentation des actionneurs (U_A) pour d'autres appareils
Type de raccordement	Connecteur M12, détrompage T

AXL E PN DI16 M12 6M - Module TOR



2701516

<https://www.phoenixcontact.com/fr/produits/2701516>

Nombre de pôles	4
Tension d'alimentation	24 V DC
Plage de tension d'alimentation	18 V DC ... 31,2 V DC (incl. toutes les tolérances, incl. ondulation)
Courant absorbé	typ. 3 mA \pm 15 % (pour 24 V DC) max. 12 A

Isolation galvanique / isolation des plages de tension

Tension d'essai: Alimentation 24 V (alim. logique et capteurs, entrées TOR) / raccordement bus (Ethernet 1)	500 V AC, 50 Hz, 1 min
Tension d'essai: Alimentation 24 V (alim. logique et capteurs, entrées TOR) / raccordement bus (Ethernet 2)	500 V AC, 50 Hz, 1 min
Tension d'essai: Alimentation 24 V (alim. logique et capteurs, entrées TOR) / terre fonctionnement	500 V AC, 50 Hz, 1 min
Tension d'essai: Raccordement bus (Ethernet 1) / terre fonct.	500 V AC, 50 Hz, 1 min
Tension d'essai: Raccordement bus (Ethernet 2) / terre fonct.	500 V AC, 50 Hz, 1 min
Tension d'essai: Raccordement bus (Ethernet 1) / raccordement bus (Ethernet 2)	500 V AC, 50 Hz, 1 min
Tension d'essai: Alimentation 24 V (alim. actionneurs) / alimentation 24 V (alim. logique et capteurs, entrées TOR)	500 V AC, 50 Hz, 1 min
Tension d'essai: Alimentation 24 V (alimentation des actionneurs) / raccordement bus (Ethernet 1)	500 V AC, 50 Hz, 1 min
Tension d'essai: Alimentation 24 V (alimentation des actionneurs) / raccordement bus (Ethernet 2)	500 V AC, 50 Hz, 1 min
Tension d'essai: Alimentation 24 V (alim. actionneurs) / terre fonctionnement	500 V AC, 50 Hz, 1 min

Caractéristiques de raccordement

Type de raccordement	Connecteur M12
----------------------	----------------

Conditions environnementales et de durée de vie

Conditions ambiantes

Température ambiante (fonctionnement)	-25 °C ... 60 °C
Indice de protection	IP65/IP67
Pression atmosphérique (service)	70 kPa ... 106 kPa (jusqu'à 3000 m d'altitude)
Pression atmosphérique (stockage/transport)	70 kPa ... 106 kPa (jusqu'à 3000 m d'altitude)
Température ambiante (stockage/transport)	-25 °C ... 85 °C
Humidité de l'air admissible (fonctionnement)	5 % ... 95 %
Humidité de l'air admissible (stockage/transport)	5 % ... 95 %

Normes et spécifications

Classe de protection	III (CEI 61140, EN 61140, VDE 0140-1)
----------------------	---------------------------------------

Montage

Type de montage	Montage vissé
-----------------	---------------

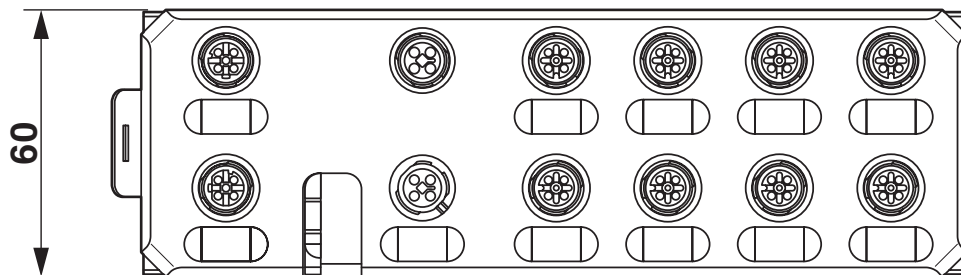
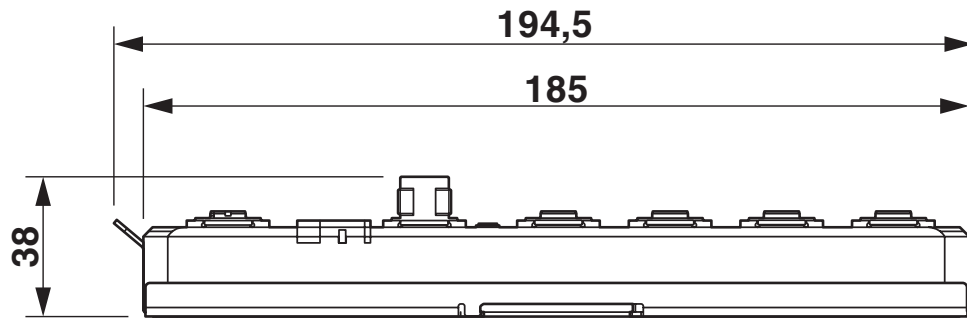
AXL E PN DI16 M12 6M - Module TOR

2701516

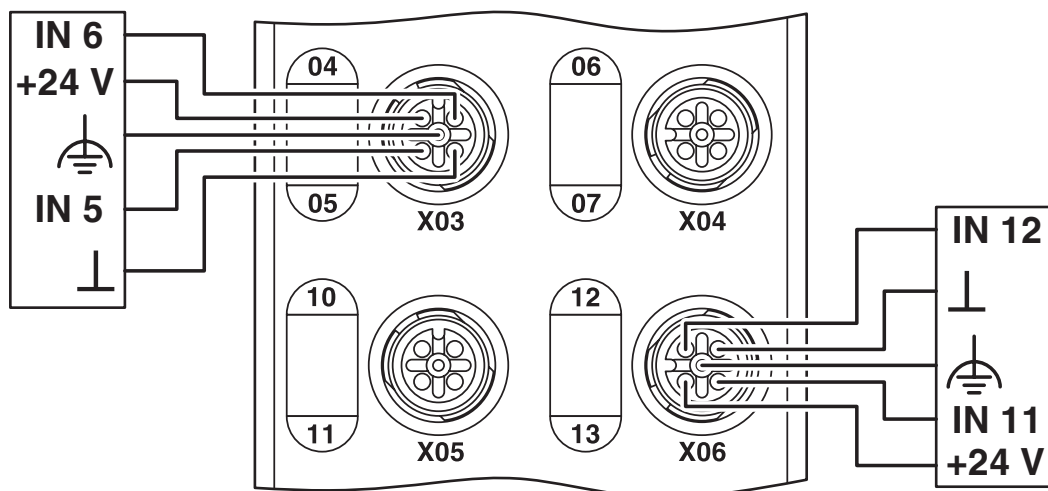
<https://www.phoenixcontact.com/fr/produits/2701516>

Dessins

Dessin coté



Dessin de la connexion



AXL E PN DI16 M12 6M - Module TOR



2701516

<https://www.phoenixcontact.com/fr/produits/2701516>

Homologations

📄 To download certificates, visit the product detail page: <https://www.phoenixcontact.com/fr/produits/2701516>

PROFINET

Identifiant de l'homologation: Z12257



cULus Listed

Identifiant de l'homologation: E140324



cULus Listed

Identifiant de l'homologation: E199827

AXL E PN DI16 M12 6M - Module TOR



2701516

<https://www.phoenixcontact.com/fr/produits/2701516>

Classifications

ECLASS

ECLASS-13.0	27242604
ECLASS-15.0	27242604

ETIM

ETIM 10.0	EC001599
-----------	----------

UNSPSC

UNSPSC 21.0	32151600
-------------	----------

2701516

<https://www.phoenixcontact.com/fr/produits/2701516>

Conformité environnementale

EU RoHS

Conforme aux exigences de la directive RoHS

Oui, Aucun exception

China RoHS

Environment friendly use period (EFUP)

EFUP-25

Vous trouverez un tableau de déclaration conformément à IACPEIP (China RoHS) concernant les produits dans la zone de téléchargement du produit correspondant sous « Déclaration du fabricant ». Pour tous les produits avec EFUP-E, aucun tableau de déclaration conformément à IACPEIP (China RoHS) nest établi car cela nest pas nécessaire.

EU REACH SVHC

Indication de substance soumise à autorisation REACH (n° CAS)

Aucun substance na un taux pondéral supérieur à 0,1 %

Phoenix Contact 2026 © - Tous droits réservés

<https://www.phoenixcontact.com>

PHOENIX CONTACT SAS

52 Boulevard de Beaubourg Emerainville

77436 Marne La Vallée Cedex 2 France

+33 (0) 1 60 17 98 98

documentation@phoenixcontact.fr